

Electroválvulas VSNC

FESTO



Programa básico de Festo
Resuelve el 80% de sus tareas de automatización

En todo el mundo: Rápida disponibilidad, también a largo plazo
Convincente: Siempre con la calidad de Festo
Rápida: Selección sencilla

El programa básico de Festo es una selección previa de las funciones y los productos más importantes, y forma parte de nuestra gama de productos completa.

En el programa básico encontrará la mejor relación calidad-precio para su automatización.

¡Busque la estrella!

Características, cuadro general del producto VSNC-...

Función

Las válvulas VSNC son válvulas piloto para actuadores giratorios y lineales de simple y doble efecto con esquema de conexiones según VDI/VDE 3845, tales como DAPS, DFPB y DLP. Con los accesorios apropiados disponibles como, p. ej., un juego de conexión, también es posible su montaje en actuadores sin interfaz NAMUR como, p. ej., actuadores de diafragma.

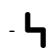
Están configuradas de tal manera que cumplen las exigencias de la automatización de procesos. Mediante un muelle mecánico (válvulas monoestables), se garantiza una conmutación segura a la posición básica en caso de un corte de energía.
Las conexiones de trabajo 2/4, en las válvulas VSNC-F ... -P2, están ejecutadas según VDI/VDE 3845 NAMUR.


Solución innovadora


- Cambio de válvula de 3/2 a 5/2 vías solo girando la junta
- Esto permite controlar actuadores de simple o doble efecto con una válvula
- La válvula se puede pedir con/sin enclavamiento, con accionamiento manual auxiliar sin enclavamiento o sin accionamiento manual auxiliar. El cambio se realiza mediante una tapa especial. De esta manera, el número de artículo no varía. Se puede modificar en cualquier momento

Costes optimizados/optimización para aplicaciones específicas

- Variante de costes optimizados con tapa de plástico, núcleo de bobina de latón y bobinas IP65

-  - Tensión
12, 24, 48 V DC
24, 48, 120, 230 VAC

-  - Presión de funcionamiento
1,5 ... 10 bar

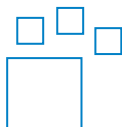
-  - Margen de temperatura
-20 ... 60 °C

Versátil

- Variante optimizada para aplicaciones específicas con tapa de aluminio, núcleo de bobina de acero inoxidable para bobinas IP65 y Ex y tapa protectora para el aire de escape del núcleo de bobina
- Un sistema de núcleo de bobina para todos los sistemas magnéticos Ex
- Aire de pilotaje en VSNC-F ... -P2, conexión CNOMO según ISO 15218
- Para Zona 1 según IEC Ex con tipo de protección (contra explosión)
- Ex-ia
- Ex-mb
- Para Zona 2 según IEC Ex con tipo de protección (contra explosión)
- Ex-nA
- Para Clase I, Div. I según NEC 505
- AEx-m



Referencias de pedido: opciones del producto



Producto configurable
Este producto y todas sus opciones de producto pueden solicitarse a través del software de configuración.

Encontrará el software de configuración en
→ www.festo.com/catalogue/...
Indique el número o el tipo de artículo.

N.º art. 8026033 Código del producto VSNC

Características, cuadro general del producto VSNC-...

VSNC-F8



VSNC con imán IP65

VSNC-F... -FN



Corredera del émbolo VSNC



VSNC con imán Ex-ia



VSNC con imán Ex-nA

VSNC-FT ... - FN



Asiento de plato VSNC



VSNC con imán FM



VSNC con imán Ex-m

VSNC-F...-P2



VSNC-F...-F19, VSNC-F...-F19A



Asiento de plato VSNC



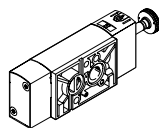
VSNC...-F19 con imán Ex-me



VSNC...-F19A con imán Ex-ia

Características, cuadro general del producto VSNC-...-F8

VSNC-F8



- Material de la tapa de válvula: plástico/metal
- Material del inducido: latón
- Aire de pilotaje (aire de entrada en el núcleo de bobina), sin protección

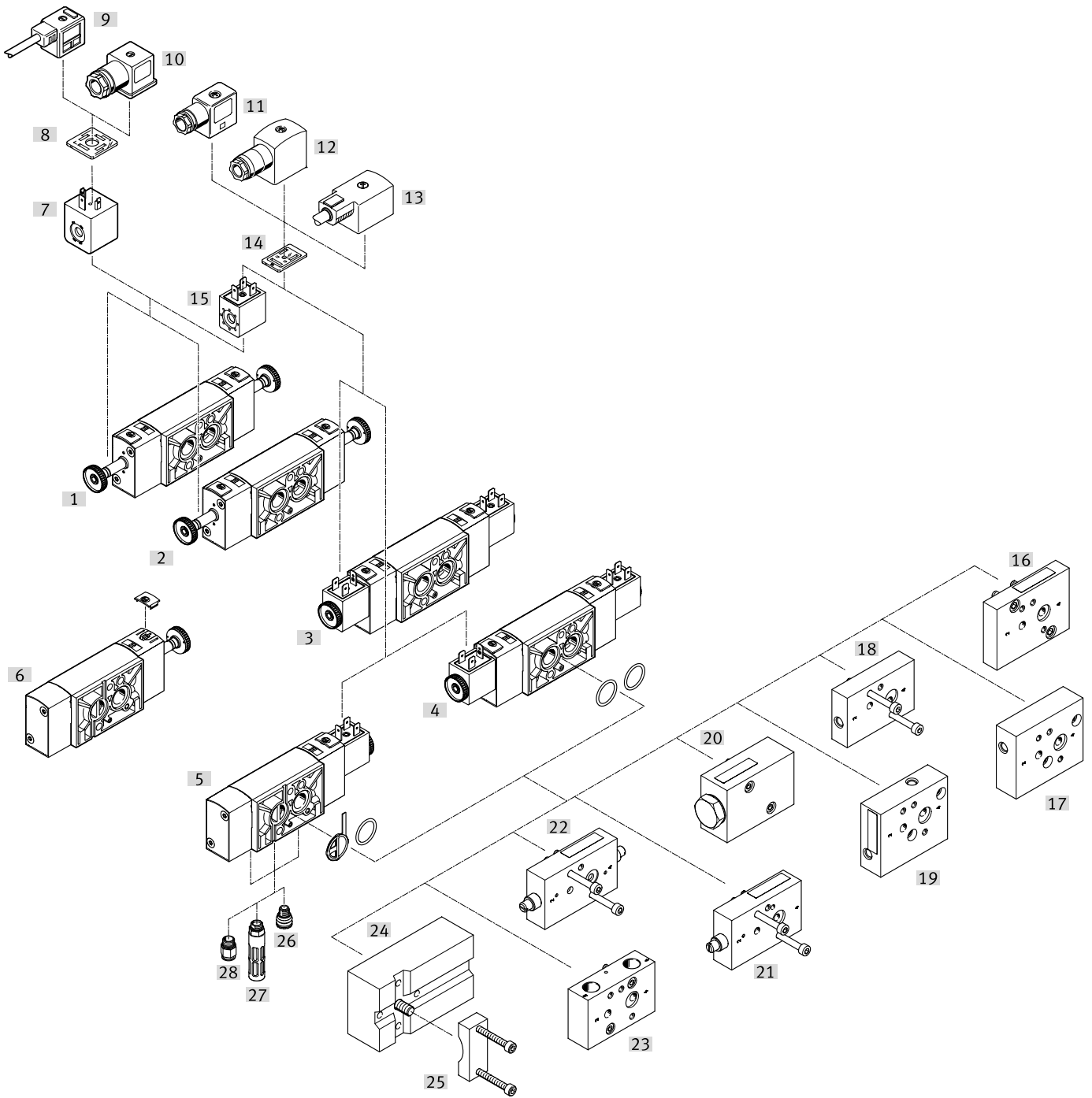
Versión	Código del producto	Conexión neumática 1, 3, 5	Conexión neumática 2, 4, basada en norma	Caudal nominal normal [l/min]	→ Página
Válvula de 5/2 ó 3/2 vías conmutable, monoestable					
	VSNC-FC-M52-MD-G14-F8	G 1/4	VDI/VDE 3845 NAMUR 1/4	1250	21
	VSNC-FC-M52-MD-N14-F8	1/4 NPT			
Válvula de 5/2 vías, biestable					
	VSNC-F-B52-D-G14-F8	G 1/4	VDI/VDE 3845 NAMUR	1350	26
	VSNC-F-B52-D-N14-F8	1/4 NPT			
Válvula de 5/3 vías					
	VSNC-F-P53C-MD-G14-F8	G 1/4	VDI/VDE 3845 NAMUR	1250	29
	VSNC-F-P53U-MD-G14-F8	G 1/4		950	
	VSNC-F-P53E-MD-G14-F8	G 1/4		1050	
	VSNC-F-P53C-MD-N14-F8	1/4 NPT		1250	
	VSNC-F-P53U-MD-N14-F8	1/4 NPT		950	
	VSNC-F-P53E-MD-N14-F8	1/4 NPT		1050	

Bobinas	IP65 forma industrial B						IP65 forma A							
	12 VDC	24 VDC	48 VDC	24 VAC	48 VAC	120 VAC	230 VAC	12 VDC	24 VDC	48 VDC	24 VAC	48 VAC	120 VAC	230 VAC
5/2 y 3/2 vías monoestable	■	■ TNR	■	■	■	■	■	■	■ TNR	■	■	■	■	■
5/2 vías biestable	■	■ TNR	■	■	■	■	■	■	■ TNR	■	■	■	■	■
5/3 G	■	■	■	■	■	■	■	■	■	■	■	■	■	■
5/3 B	■	■	■	■	■	■	■	■	■	■	■	■	■	■
5/3 E	■	■	■	■	■	■	■	■	■	■	■	■	■	■

■ = Combinable modularmente

TNR = Disponible como artículo que se vende rápido con TNR

Cuadro general de periféricos de VSNC-...-F8

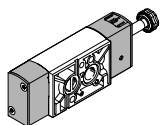


Cuadro general de periféricos de VSNC...-F8

Elementos de fijación y accesorios		Descripción resumida	→ Página/Internet
[1]	VSNC...-F8 Electroválvulas	Válvula de 5/2 vías, biestable con tapa de plástico, núcleo de bobina de latón para el control de actuadores de doble efecto	26
[2]	VSNC...-F8 Electroválvulas	Válvula de 5/3 vías, monoestable, normalmente abierta, cerrada o a descarga, con tapa de plástico, núcleo de bobina de latón para el control de actuadores de doble efecto	29
[3]	VSNC...-F8 Electroválvulas	Válvula de 5/2 vías, biestable con tapa de plástico, núcleo de bobina de latón y bobina magnética de 24 V DC para el control de actuadores de doble efecto	26
[4]	VSNC...-F8 Electroválvulas	Válvula de 5/3 vías, monoestable, normalmente abierta, cerrada o a descarga, con tapa de plástico, núcleo de bobina de latón y bobina magnética de 24 V DC para el control de actuadores de doble efecto	29
[5]	VSNC...-F8 Electroválvulas	Válvula de 3/2 y 5/2 vías monoestable con junta intercambiable, tapa de plástico, núcleo de bobina de latón y bobina magnética de 24 V DC para el control de actuadores de simple o doble efecto	21
[6]	VSNC...-F8 Electroválvulas	Válvula de 3/2 y 5/2 vías monoestable con junta intercambiable, tapa de plástico, núcleo de bobina de latón para el control de actuadores de simple o doble efecto	21
[7]	VACF-A Bobina magnética	Esquema de conexiones eléctricas según DIN EN 175301-803 forma A	87
[8]	MC-LD Junta iluminada	Junta iluminada para la indicación del estado de conmutación	91
[9]	KMC Cable de conexión	-	90
[10]	MSSD-C Caja tomacorriente	Esquema de conexiones eléctricas según DIN EN 175301-803 forma A	90
[11]	MSSD-F Caja tomacorriente	Esquema de conexiones eléctricas según el estándar de Festo con sistema de bornes atornillados	90
[12]	MSSD-F-S Caja tomacorriente	Esquema de conexiones eléctricas según el estándar de Festo con sistema de conexión IDC	90
[13]	KMF Cable de conexión	-	kmf
[14]	MF-LD Junta iluminada	Junta iluminada para la indicación del estado de conmutación	91
[15]	VACF-B Bobina magnética	Esquema de conexiones eléctricas según el estándar de Festo para MSSD-F	87
[16]	VABA-B14-FL12-FL14 Placa de montaje	Placa de montaje con conexión NAMUR 1/2 y 1/4	85
[17]	VABS-B14-270-FF14 Placa de montaje	La conexión Namur puede girarse 270° También es posible montar una válvula NAMUR 1/4" en un actuador 1/2"	84
[18]	VABS-B14-180-FF14 Placa de montaje	La conexión Namur puede girarse 180° También es posible montar una válvula NAMUR 1/4" en un actuador 1/2"	83
[19]	VABS-B14-90-FF14 Placa de montaje	La conexión Namur puede girarse 90° También es posible montar una válvula NAMUR 1/4" en un actuador 1/2"	82
[20]	VABF-B14-M3-...14 Placa de escape	Descarga de aire de un actuador giratorio con conexión Namur a través de un terminal de válvulas o de una válvula en línea normal G 1/4 o 1/4 NPT	81
[21]	VABF-B14-F1B1P1-FF14 Placa de estrangulación (de simple efecto)	Control de caudal en actuadores giratorios de simple efecto	80
[22]	VABF-B14-F1B1P2-FF14 Placa de estrangulación (de doble efecto)	Control de caudal en actuadores giratorios de doble efecto	80
[23]	VABS-B14-TF ... 14 Placa de conector	Con la placa base es posible utilizar la válvula Namur como válvula en línea con rosca G1/4" y NPT1/4".	79
[24]	VABS-S7-S-G14 Juego de conexión	Placa base para el montaje de la válvula en la ranura NAMUR	79
[25]	VAME-S7-Y Escuadra de fijación	Alternativa (en vez de tornillo) para la fijación de la válvula con una escuadra de fijación en la ranura NAMUR	86
[26]	VABD-D3-SN-G14 Protección de escape	Protección de escape IP65. El sistema antirretorno protege la cámara del muelle del actuador frente a la penetración de agua y de sustancias agresivas del aire ambiente	87
[27]	U Silenciador	-	90
[28]	QS Racor rápido roscado	Para la conexión de tubos flexibles con calibración del diámetro exterior	90

Características, cuadro general del producto VSNC-...-FN

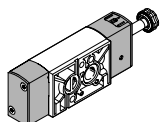
VSNC-F ... -FN



- Forma constructiva: corredera del émbolo
- Material de la tapa de válvula: aluminio/metál
- Material del inducido: acero inoxidable
- Aire de pilotaje (aire de entrada en el núcleo de bobina), protegido

Versión	Código del producto	Conexión neumática 1, 3, 5	Conexión neumática 2, 4, basada en norma	Caudal nominal normal [l/min]	→ Página
Válvula de 3/2 ó 5/2 vías ...-FN conmutable, monoestable					
	VSNC-FC-M52-MD-G14-FN	G 1/4	VDI/VDE 3845 NAMUR	1250	33
	VSNC-FC-M52-MD-N14-FN	1/4 NPT			
	VSNC-FC-M52-MD-G14-FN-1A1-EX4-A	G 1/4			
	VSNC-FC-M52-MD-N14-FN-1A1-EX4-A	1/4 NPT			
	VSNC-FC-M52-MD-G14-GN-1A1+G	G 1/4			
	VSNC-FC-M52-MD-G14-FN-3AA1+G	G 1/4			
Válvula de 5/2 vías ...-FN biestable					
	VSNC-F-B52-D-G14-FN	G 1/4	VDI/VDE 3845 NAMUR	1350	38
	VSNC-F-B52-D-N14-FN	1/4 NPT			
	VSNC-F-B52-D-G14-FN-1A1-EX4-A	G 1/4			
	VSNC-F-B52-D-N14-FN-1A1-EX4-A	1/4 NPT			
Válvula de 5/3 vías ...-FN					
	VSNC-F-P53C-MD-G14-FN	G 1/4	VDI/VDE 3845 NAMUR	1250	42
	VSNC-F-P53U-MD-G14-FN			950	
	VSNC-F-P53E-MD-G14-FN			1050	
	VSNC-F-P53C-MD-N14-FN	1/4 NPT		1250	
	VSNC-F-P53U-MD-N14-FN			950	
	VSNC-F-P53E-MD-N14-FN			1050	

VSNC-FT ... -FN



- Forma constructiva: asiento de plato
- Material de la tapa de válvula: aluminio/metál
- Material del inducido: acero inoxidable
- Aire de pilotaje (aire de entrada en el núcleo de bobina), protegido

Versión	Código del producto	Conexión neumática 1, 3, 5	Conexión neumática 2, 4, basada en norma	Caudal nominal normal [l/min]	→ Página
Válvula de 3/2 ó 5/2 vías ...-FN conmutable, monoestable					
	VSNC-FTC-M52-MD-G14-FN	G 1/4	VDI/VDE 3845 NAMUR	800	46
	VSNC-FTC-M52-MD-N14-FN	1/4 NPT			
	VSNC-FTC-M52-MD-G14-FN-1A1	G 1/4			
Válvula de 5/2 vías ...-FN biestable					
	VSNC-FT-B52-D-G14-FN	G 1/4	VDI/VDE 3845 NAMUR	1000	49
	VSNC-FT-B52-D-N14-FN	1/4 NPT			
	VSNC-FT-B52-D-G14-FN-1A1	G 1/4			

Características, cuadro general del producto VSNC-...-FN

Bobinas	IP65			Ex-nA			Ex-ia	Ex-mb			AEx-m		
	24 VDC	120 VAC	230 VAC	24 VDC	120 VAC	230 VAC	24 ... 32 VDC	24 VDC	120 VAC	230 VAC	24 VDC	120 VAC	230 VAC
5/2 y 3/2 vías monoestable	■ TNR	■	■	■	■	■	■	■	■	■	■	■	■
5/2 vías biestable	■ TNR	■	■	■	■	■	■	■	■	■	■	■	■
5/3 G	■	■	■	■	■	■	■	■	■	■	■	■	■
5/3 B	■	■	■	■	■	■	■	■	■	■	■	■	■
5/3 E	■	■	■	■	■	■	■	■	■	■	■	■	■

■ = Combinable modularmente

TNR = Disponible como artículo que se vende rápido con TNR

Bobina intrínsecamente segura VACN-...-Ex4A



- Categoría II 2G II 2D
- Tipo de protección (contra explosión) Ex-ia
- Certificación IEC Ex
- Certificación ATEX

Bobina sin chispas VACN-...-Ex2N



- Categoría II 3G II 3D
- Tipo de protección (contra explosión) nA
- Certificación ATEX

Bobina encapsulada VACN-...-Ex4M



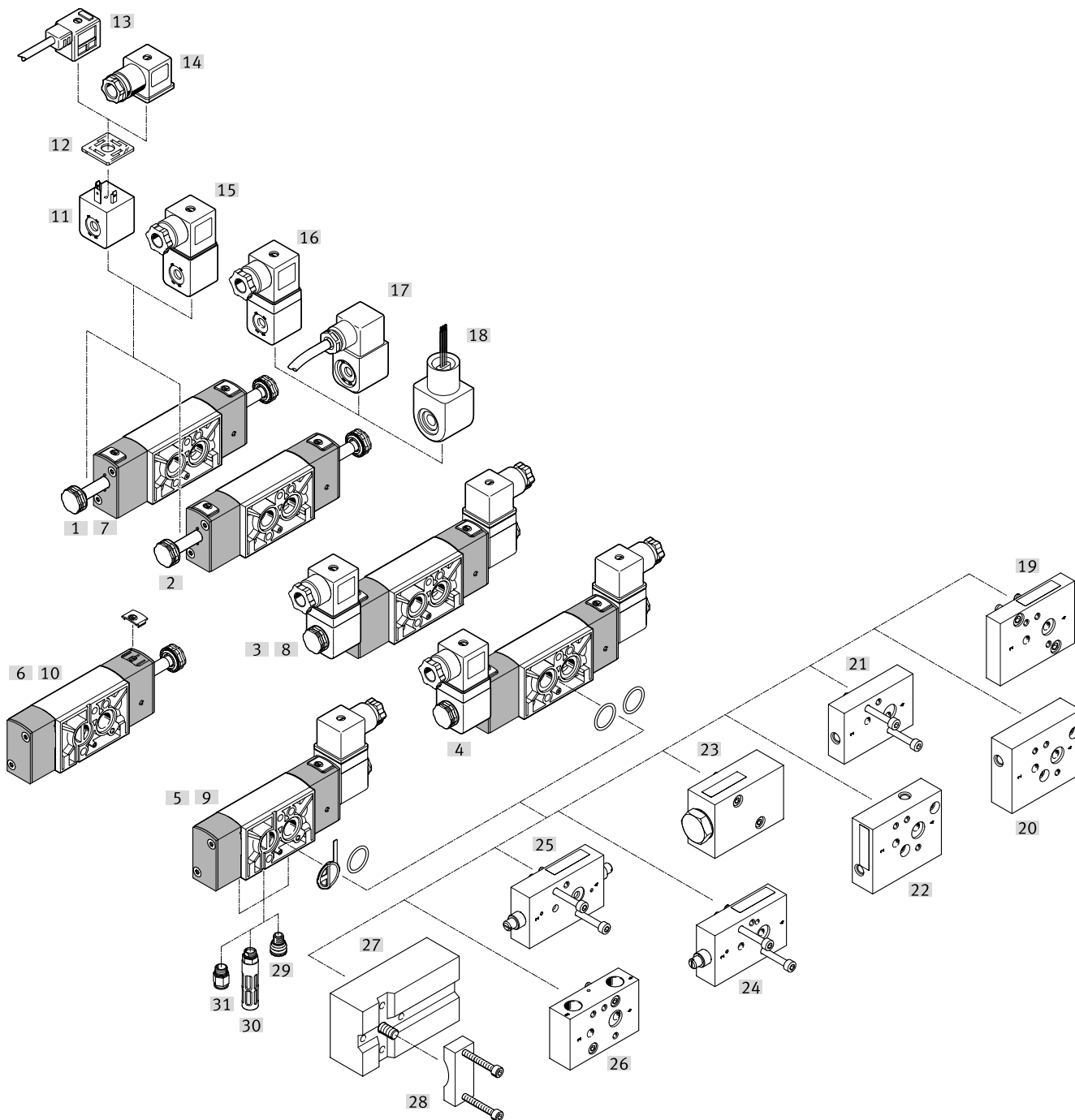
- Categoría II 2G II 2D
- Tipo de protección (contra explosión) Ex-m
- Certificación IEC Ex
- Certificación ATEX

Bobina encapsulada con conducto, conexión VACN-...-U4M



- Clase I; Div. I
- Tipo de protección (contra explosión) AEx-...-m
- Certificación FM

Cuadro general de periféricos de VSNC-...-FN

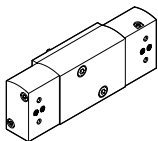


Cuadro general de periféricos de VSNC-F...-FN

Elementos de fijación y accesorios		Descripción resumida	→ Página/Internet
[1]	VSNC-F...-FN	Válvula de 5/2 vías, biestable con tapa de aluminio, núcleo de bobina de acero inoxidable	38
[2]	Corredera del émbolo	Válvula de 5/3 vías, monoestable, normalmente abierta, cerrada o a descarga, con tapa de aluminio, núcleo de bobina de acero inoxidable	42
[3]		Válvula de 5/2 vías, biestable con tapa de aluminio, núcleo de bobina de acero inoxidable y bobina magnética Ex-ia	38
[4]		Válvula de 5/3 vías, monoestable, normalmente abierta, cerrada o a descarga, con tapa de aluminio, núcleo de bobina de acero inoxidable y bobina magnética Ex-ia	42
[5]		Válvula de 3/2 y 5/2 vías monoestable con junta intercambiable, tapa de aluminio, núcleo de bobina de acero inoxidable y bobina magnética Ex-ia	33
[6]		Válvula de 3/2 y 5/2 vías monoestable con junta intercambiable, tapa de aluminio, núcleo de bobina de acero inoxidable	33
[7]		VSNC-F...-FN	Válvula de 5/2 vías, biestable con tapa de aluminio, núcleo de bobina de acero inoxidable
[8]	Asiento de plato	Válvula de 5/2 vías, biestable con tapa de aluminio, núcleo de bobina de acero inoxidable y bobina magnética de 24 V DC	49
[9]		Válvula de 3/2 y 5/2 vías monoestable con junta intercambiable, tapa de aluminio, núcleo de bobina de acero inoxidable y bobina magnética de 24 V DC	46
[10]		Válvula de 3/2 y 5/2 vías monoestable con junta intercambiable, tapa de aluminio, núcleo de bobina de acero inoxidable	46
[11]	VACN-N Bobina magnética	Esquema de conexiones eléctricas según DIN EN 175301-803 forma A	-
[12]	MC-LD Junta iluminada	Junta iluminada para la indicación del estado de conmutación	91
[13]	KMC Cable de conexión	-	kmc
[14]	MSSD-C Caja tomacorriente	Esquema de conexiones eléctricas según DIN EN 175301-803 forma A	90
[15]	VACN-N...-Ex2-N Bobina magnética	Tipo de protección (contra explosión) nA = sin chispas para el uso en Zona 2	-
[16]	VACN-N...-Ex4-A Bobina magnética	Tipo de protección (contra explosión) iA = intrínsecamente segura, para el uso en Zona 1	-
[17]	VACN-N...-Ex4-M Bobina magnética	Tipo de protección (contra explosión) m = encapsulada, para el uso en Zona 1	-
[18]	VACN-N...-U4-M Bobina magnética	Tipo de protección (contra explosión) m = encapsulada, para el uso en Clase I, Div. I (certificación FM americana según NEC 500)	-
[19]	VABA-B14-FL12-FL14 Placa de montaje	Placa de montaje con conexión NAMUR 1/2 y 1/4	85
[20]	VABS-B14-270-FF14 Placa de montaje	La conexión Namur puede girarse 270°. También es posible montar una válvula NAMUR 1/4" en un actuador 1/2".	84
[21]	VABS-B14-180-FF14 Placa de montaje	La conexión Namur puede girarse 180°. También es posible montar una válvula NAMUR 1/4" en un actuador 1/2".	83
[22]	VABS-B14-90-FF14 Placa de montaje	La conexión Namur puede girarse 90°. También es posible montar una válvula NAMUR 1/4" en un actuador 1/2".	82
[23]	VABF-B14-M3...14 Placa de escape	Descarga de aire de un actuador giratorio con conexión Namur a través de un terminal de válvulas o de una válvula en línea normal G 1/4 o 1/4 NPT.	81
[24]	VABF-B14-F1B1P1-FF14 Placa de estrangulación (de simple efecto)	Control de caudal en actuadores giratorios de simple efecto.	80
[25]	VABF-B14-F1B1P2-FF14 Placa de estrangulación (de doble efecto)	Control de caudal en actuadores giratorios de doble efecto.	80
[26]	VABS-B14-T-F... 14 Placa de conector	Con la placa base es posible utilizar la válvula Namur como válvula en línea con rosca G1/4" y NPT1/4".	79
[27]	VABS-S7-S-G14 Juego de conexión	Placa base para el montaje de la válvula en la ranura NAMUR	79
[28]	VAME-S7-Y Escuadra de fijación	Alternativa (en vez de tornillo) para la fijación de la válvula con una escuadra de fijación en la ranura NAMUR	86
[29]	VABD-D3-SN-G14 Protección de escape	Protección de escape IP65. El sistema antirretorno protege la cámara del muelle del actuador frente a la penetración de agua y de sustancias agresivas del aire ambiente	87
[30]	U Silenciador	-	90
[31]	QS Racor rápido roscado	Para la conexión de tubos flexibles con calibración del diámetro exterior	90

Características, cuadro general del producto VSNC-...-P2

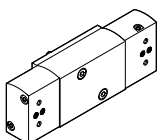
VSNC-F ... -P2



- Forma constructiva: corredera del émbolo
- Material de la tapa de válvula: aluminio/metal
- Material del inducido: acero inoxidable
- Aire de pilotaje (a través de conexión NAMUR, servopilotaje), protegido

Versión	Código del producto	Conexión neumática 1, 3, 5	Conexión neumática 2, 4, basada en norma	Caudal nominal normal [l/min]	→ Página
Válvula de 5/3 vías-...-P2					
	VSNC-F-P53C-M-G14-P2	G 1/4	VDI/VDE 3845 NAMUR	1250	63
	VSNC-F-P53U-M-G14-P2			950	
	VSNC-F-P53E-M-G14-P2			1050	
	VSNC-F-P53C-M-N14-P2	1/4 NPT		1250	
	VSNC-F-P53U-M-N14-P2			950	
	VSNC-F-P53E-M-N14-P2			1050	

VSNC-FT ... -P2



- Forma constructiva: asiento de plato
- Material de la tapa de válvula: aluminio/metal
- Material del inducido: acero inoxidable
- Aire de pilotaje (a través de conexión NAMUR, servopilotaje), protegido

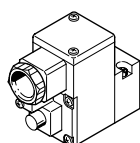
Versión	Código del producto	Conexión neumática 1, 3, 5	Conexión neumática 2, 4, basada en norma	Caudal nominal normal [l/min]	→ Página
Válvula de 3/2 ó 5/2 vías ...-FN conmutable, monoestable					
	VSNC-FTC-M52-M-G14-P2	G 1/4	VDI/VDE 3845 NAMUR	800	53
	VSNC-FTC-M52-M-N14-P2	1/4 NPT			
Válvula de 5/2 vías ...-FN biestable					
	VSNC-FT-B52-G14-P2	G 1/4	VDI/VDE 3845 NAMUR	1000	57
	VSNC-FT-B52-N14-P2	1/4 NPT			

Válvula servopilotada MGXDH-...-EX



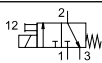
- Categoría II 2G II 2D
- Tipo de protección (contra explosión) Ex d
- Certificación IEC Ex
- Certificación ATEX

Válvula servopilotada MGXIAH-...-EX, intrínsecamente segura



- Categoría II 1G II 1D
- Tipo de protección (contra explosión) Ex ia
- Certificación IEC Ex
- Certificación ATEX

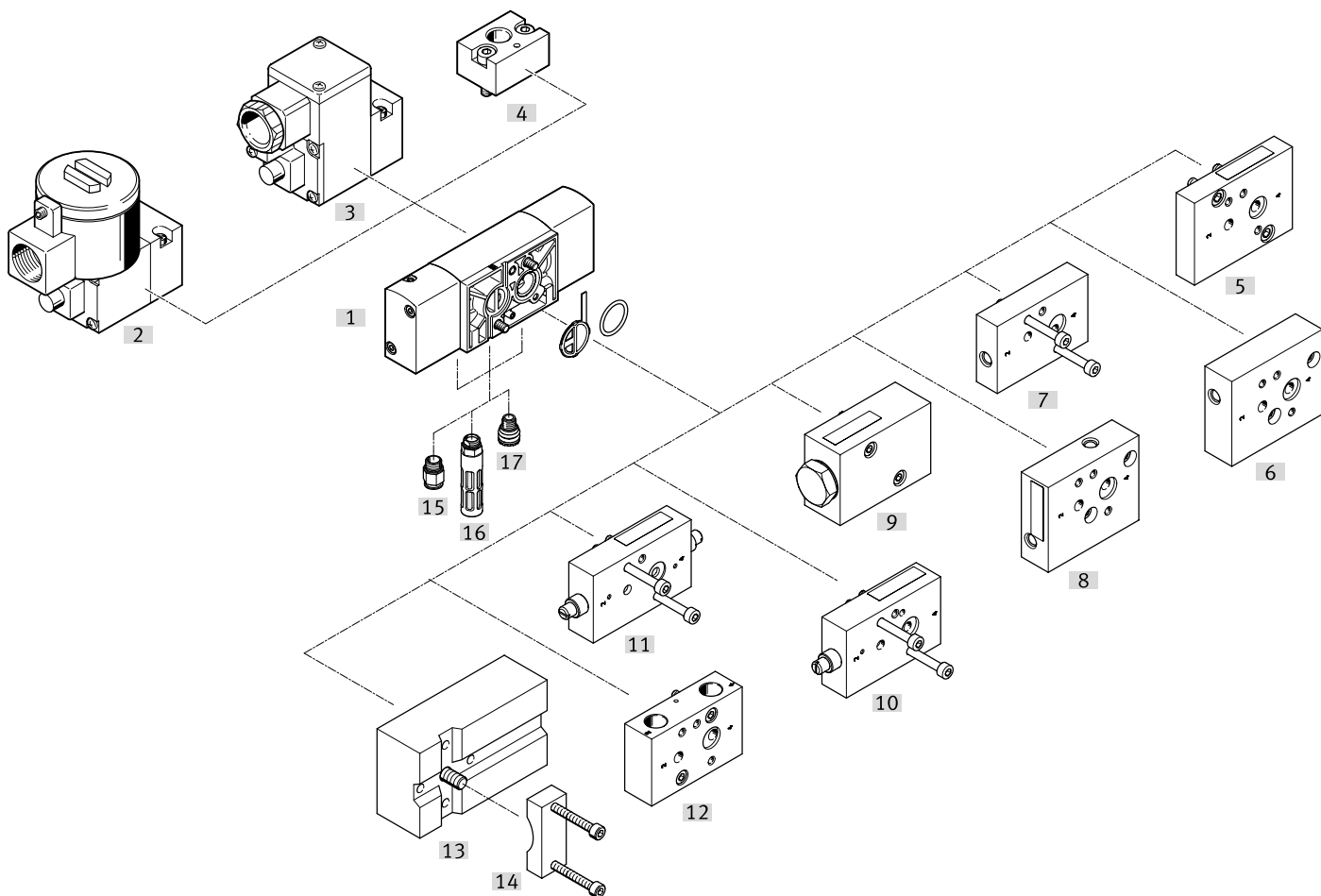
Características, cuadro general del producto VSNC-...-P2

Válvula servopilotada	MGXDH-3/2-1.2-110AC-EX 535616	MGXDH-3/2-1.2-230AC-EX 535617	MGXDH-3/2-1.2-24DC-EX 535615	MGXIAH-3/2-0.8-24DC-EX 535614
Función de la válvula	3/2 monoestable cerrada			
Símbolo				
Forma constructiva	Válvula de cierre			
Tipo de accionamiento	Eléctrico			
Tipo de fijación	CNOMO			
Accionamiento manual auxiliar	Con enclavamiento			
Tipo de reposición	Muelle mecánico			
Sentido de flujo	No reversible			
Fluido de funcionamiento	Aire comprimido según ISO 8573-1:2010 [7:4:4]			
Nota sobre el fluido de funcionamiento/ mando	Puede funcionar con aire comprimido lubricado (posteriormente siempre deberá funcionar con aire lubricado)			
Presión de funcionamiento	[bar]	-0,9 ... 8		
	[MPa]	-0,09 ... 0,8		
	[psi]	-13,05 ... 116		
Temperatura ambiente	[°C]	-20 ... 80		
Tiempo de utilización	[%]	100		
Fluctuaciones de la frecuencia admisibles	[%]	± 10		
Clase de aislamiento	H			
Marcado CE (véase la declaración de conformidad)	Según la Directiva de protección contra explosiones (ATEX) de la UE		-	
	Según la Directiva de baja tensión de la UE		-	
Potencia de entrada máx. Pi	-		-40 °C ~ +50 °C T6 = 2,98 W	
	-		-40 °C ~ +65 °C T135 °C = 2,98 W	
	-		-40 °C ~ +65 °C T5 = 2,98 W	
	-		-40 °C ~ +65 °C T6 = 1 W	
Tensión de entrada máx. Ui	[V]	31		
Corriente de entrada máx. Ii	[A]	0,67		
Inductancia interna efectiva Li		Irrelevante por su pequeña magnitud		
Capacitancia eléctrica interna efectiva Ci		Irrelevante por su pequeña magnitud		
Categoría ATEX para gas	II 2G		II 1G	
Tipo de protección (contra explosión) de gas	ATEX: Ex db IIC T4 Gb		ATEX: Ex db IIC T5 Gb	
	CCC-Ex: Ex d IIC T3/T4 Gb		ATEX: Ex ia IIC T6...T5 Ga CCC-Ex: Ex ia IIC T5/T6 Ga	
Categoría ATEX para polvo	II 2D		II 1D	
Tipo de protección (contra explosión) de polvo	ATEX: Ex tb IIIC T135 °C Db		ATEX: Ex tb IIIC T100 °C Db	
	CCC-Ex: Ex tD A21 IP66 85 °C/T200 °C		ATEX: Ex ia IIB T135 °C Da CCC-Ex: Ex iaD 20 T135 °C	
Temperatura ambiente con riesgo de explosión	ATEX: -65 °C ≤ Ta ≤ +40 °C		ATEX: -65 °C ≤ Ta ≤ +55 °C	
	CCC-Ex: -20 °C ≤ Ta ≤ +40 °C		ATEX: -40 °C ≤ Ta ≤ +65 °C CCC-Ex: -40 °C ≤ Ta ≤ 50 °C/65 °C	
Certificación de protección contra explosión fuera de la UE	EPL Db (IEC-EX)		EPL Da (IEC-EX)	
	EPL Db (CN)		EPL Da (CN)	
	EPL Gb (CN)		EPL Ga (CN)	
Certificación de protección contra explosión fuera de la UE	EPL Gb (IEC-EX)		EPL Ga (IEC-EX)	
	ATEX: CML 15 ATEX 1119X		ATEX: CML 17 ATEX 2046X	
	CCC-Ex: 2020322307001701		CCC-Ex: 2020322307001726	
Organismo que expide el certificado	IEC: IECEx CML 17.0147X		IEC: IECEx CML 17.0030X	
Grado de protección	IP66		IP65	
Valores característicos de las bobinas	110 V AC: 50/60 Hz,	230 V AC: 50/60 Hz,	24 V DC: 3 W	24 V DC: 1,5 W
	Potencia de arranque 7,7 VA,	10 VA,	-	-
	Potencia de retención 3,8 VA	6 VA	-	-
Nota sobre los materiales	En conformidad con la Directiva 2002/95/CE (RoHS)			
	Contiene sustancias que afectan al proceso de pintura			
Clase de resistencia a la corrosión CRC ¹⁾	2			

1) Clase de resistencia a la corrosión CRC 2 según la norma Festo FN 940070

Exposición moderada a la corrosión. Aplicación en interiores en los que puede producirse condensación. Piezas exteriores visibles cuya superficie debe cumplir requisitos esencialmente decorativos y que están en contacto directo con las atmósferas habituales en entornos industriales.

Cuadro general de periféricos de VSNC-...-P2



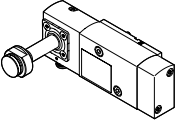
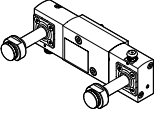
Cuadro general de periféricos de VSNC-...-P2

Elementos de fijación y accesorios		Descripción resumida	→ Página/Internet
[1]	VSNC-...-P2 Electroválvulas	Válvula de 3/2 ó 5/2 vías ...-F19/F19A conmutable	53
[2]	MGXDH-... Válvulas servopilotadas	Con esquema de conexiones CNOMO según ISO 15218	88
[3]	MGXIAH-... Válvulas servopilotadas	Con esquema de conexiones CNOMO según ISO 15218	88
[4]	VABD-B14-P1-G18 Pieza de conexión	Con esquema de conexiones CNOMO según ISO 15218	88
[5]	VABA-B14-FL12-FL14 Placa de montaje	Placa de montaje con conexión NAMUR 1/2 y 1/4	85
[6]	VABS-B14-270-FF14 Placa de montaje	La conexión Namur puede girarse 270° También es posible montar una válvula NAMUR 1/4" en un actuador 1/2"	84
[7]	VABS-B14-180-FF14 Placa de montaje	La conexión Namur puede girarse 180° También es posible montar una válvula NAMUR 1/4" en un actuador 1/2"	83
[8]	VABS-B14-90-FF14 Placa de montaje	La conexión Namur puede girarse 90° También es posible montar una válvula NAMUR 1/4" en un actuador 1/2"	82
[9]	VABF-B14-M3-...14 Placa de escape	Descarga de aire de un actuador giratorio con conexión Namur a través de un terminal de válvulas o de una válvula en línea normal G 1/4 o 1/4 NPT	81
[10]	VABF-B14-F1B1P1-FF14 Placa de estrangulación (de simple efecto)	Control de caudal en actuadores giratorios de simple efecto	80
[11]	VABF-B14-F1B1P2-FF14 Placa de estrangulación (de doble efecto)	Control de caudal en actuadores giratorios de doble efecto	80
[12]	VABS-B14-T-F ... 14 Placa de conector	Con la placa base es posible utilizar la válvula Namur como válvula en línea con rosca G1/4" y NPT1/4".	79
[13]	VABS-S7-S-G14 Juego de conexión	Placa base para el montaje de la válvula en la ranura NAMUR	79
[14]	VAME-S7-Y Escuadra de fijación	Alternativa (en vez de tornillo) para la fijación de la válvula con una escuadra de fijación en la ranura NAMUR	86
[15]	QS Racor rápido roscado	Para la conexión de tubos flexibles con calibración del diámetro exterior	90
[16]	U Silenciador	-	90
[17]	VABD-D3-SN-G14 Protección de escape	Protección de escape IP65. El sistema antirretorno protege la cámara del muelle del actuador frente a la penetración de agua y de sustancias agresivas del aire ambiente	87

Características, cuadro general del producto VSNC-...-F19/F19A

VSNC-FT ... -F19

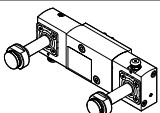
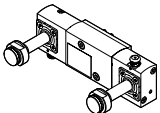
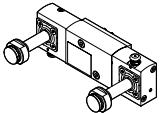
- Forma constructiva: asiento de plato

Versión	Código del producto	Conexión neumática 1, 3, 5	Conexión neumática 2, 4	Caudal nominal normal [l/min]	→ Página	
Válvula de 3/2 ó 5/2 vías ...-F19 conmutable						
	VSNC-FTC-M52-MH-G14-F19	-	G1/4	VDI/VDE 3845 NAMUR	800	65
	VSNC-FTC-M52-MH-N14-F19		1/4 NPT			
	VSNC-FTC-M52-M-G14-F19		G1/4			
	VSNC-FTC-M52-M-N14-F19		1/4 NPT			
	VSNC-FTC-M52-MH-G14-F19A	Intrínsecamente segura	G1/4			
	VSNC-FTC-M52-MH-N14-F19A		1/4 NPT			
	VSNC-FTC-M52-M-G14-F19A		G1/4			
	VSNC-FTC-M52-M-N14-F19A		1/4 NPT			
Válvula de 5/2 vías ...-F19 biestable						
	VSNC-FT-B52-H-G14-F19	-	G1/4	VDI/VDE 3845 NAMUR	1000	69
	VSNC-FT-B52-H-N14-F19		1/4 NPT			
	VSNC-FT-B52-G14-F19		G1/4			
	VSNC-FT-B52-N14-F19		1/4 NPT			
	VSNC-FT-B52-H-G14-F19A	Intrínsecamente segura	G1/4			
	VSNC-FT-B52-H-N14-F19A		1/4 NPT			
	VSNC-FT-B52-G14-F19A		G1/4			
	VSNC-FT-B52-N14-F19A		1/4 NPT			

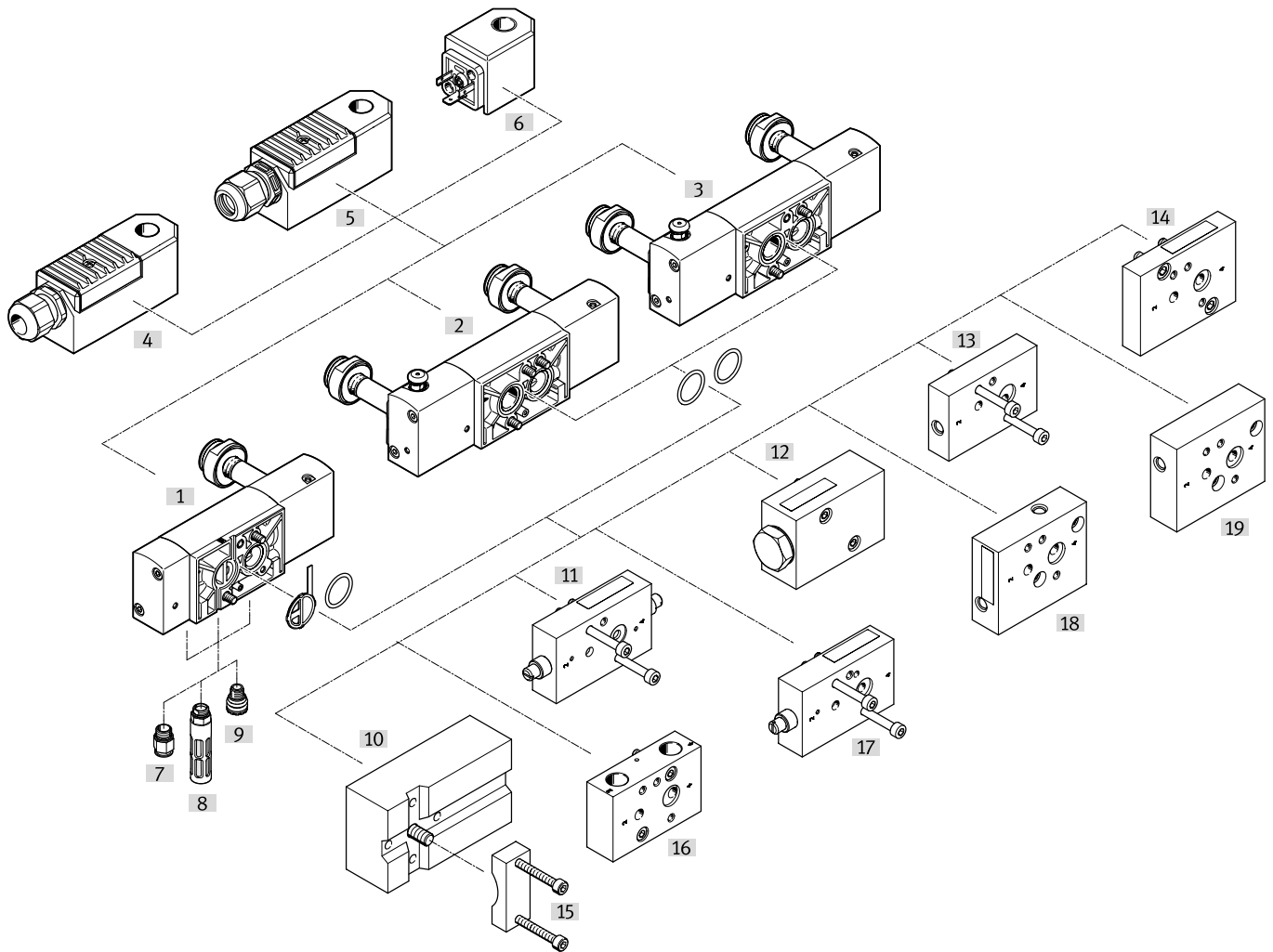
Características, cuadro general del producto VSNC-...-F19/F19A

VSNC-F ... -F19

- Forma constructiva: corredera del émbolo

Versión	Código del producto	Conexión neumática 1, 3, 5	Conexión neumática 2, 4	Caudal nominal normal [l/min]	→ Página	
Válvula de 5/3 vías ...-F19, cerrada						
	VSNC-F-P53C-MH-G14-F19	-	G1/4	VDI/VDE 3845 NAMUR	1250	74
	VSNC-F-P53C-MH-N14-F19		1/4 NPT			
	VSNC-F-P53C-M-G14-F19		G1/4			
	VSNC-F-P53C-M-N14-F19		1/4 NPT			
	VSNC-F-P53C-MH-G14-F19A	Intrínsecamente segura	G1/4			
	VSNC-F-P53C-MH-N14-F19A		1/4 NPT			
	VSNC-F-P53C-M-G14-F19A		G1/4			
	VSNC-F-P53C-M-N14-F19A		1/4 NPT			
Válvula de 5/3 vías ...-F19, a presión						
	VSNC-F-P53U-MH-G14-F19	-	G1/4	VDI/VDE 3845 NAMUR	950	74
	VSNC-F-P53U-MH-N14-F19		1/4 NPT			
	VSNC-F-P53U-M-G14-F19		G1/4			
	VSNC-F-P53U-M-N14-F19		1/4 NPT			
	VSNC-F-P53U-MH-G14-F19A	Intrínsecamente segura	G1/4			
	VSNC-F-P53U-MH-N14-F19A		1/4 NPT			
	VSNC-F-P53U-M-G14-F19A		G1/4			
	VSNC-F-P53U-M-N14-F19A		1/4 NPT			
Válvula de 5/3 vías ...-F19, a descarga						
	VSNC-F-P53E-MH-G14-F19	-	G1/4	VDI/VDE 3845 NAMUR	1050	74
	VSNC-F-P53E-MH-N14-F19		1/4 NPT			
	VSNC-F-P53E-M-G14-F19		G1/4			
	VSNC-F-P53E-M-N14-F19		1/4 NPT			
	VSNC-F-P53E-MH-G14-F19A	Intrínsecamente segura	G1/4			
	VSNC-F-P53E-MH-N14-F19A		1/4 NPT			
	VSNC-F-P53E-M-G14-F19A		G1/4			
	VSNC-F-P53E-M-N14-F19A		1/4 NPT			

Cuadro general de periféricos de VSNC...-F19/F19A



Cuadro general de periféricos de VSNC-...-F19/F19A

Elementos de fijación y accesorios		Descripción resumida	→ Página/Internet
[1]	VSNC-...-F19/F19A Electroválvulas	Válvula de 3/2 ó 5/2 vías ...-F19/F19A conmutable	65
[2]	VSNC-...-F19/F19A Electroválvulas	Válvula de 5/2 vías ...-F19/F19A biestable	69
[3]	VSNC-...-F19/F19A Electroválvulas	Válvula de 5/3 vías ...-F19/F19A, cerrada, a presión, a descarga	74
[4]	VACC-... Bobina magnética	Bobina magnética encapsulada con seguridad aumentada, Ex-me	88
[5]	VACC-... Bobina magnética	Tipo de protección (contra explosión) intrínsecamente segura EX-ia	88
[6]	VACN-... Bobina magnética	Grado de protección IP65 con zócalo	88
[7]	QS Racor rápido roscado	Para la conexión de tubos flexibles con calibración del diámetro exterior	90
[8]	U Silenciador	–	90
[9]	VABD-D3-SN-G14 Protección de escape	Protección de escape IP65. El sistema antirretorno protege la cámara del muelle del actuador frente a la penetración de agua y de sustancias agresivas del aire ambiente	87
[10]	VABS-S7-S-G14 Juego de conexión	Placa base para el montaje de la válvula en la ranura NAMUR	79
[11]	VABF-B14-F1B1P2-FF14 Placa de estrangulación (de doble efecto)	Control de caudal en actuadores giratorios de doble efecto	80
[12]	VABF-B14-M3-...14 Placa de escape	Descarga de aire de un actuador giratorio con conexión Namur a través de un terminal de válvulas o de una válvula en línea normal G 1/4 o 1/4 NPT	81
[13]	VABS-B14-180-FF14 Placa de montaje	La conexión Namur puede girarse 180° También es posible montar una válvula NAMUR 1/4" en un actuador 1/2"	83
[14]	VABA-B14-FL12-FL14 Placa de montaje	Placa de montaje con conexión NAMUR 1/2 y 1/4	85
[15]	VAME-S7-Y Escuadra de fijación	Alternativa (en vez de tornillo) para la fijación de la válvula con una escuadra de fijación en la ranura NAMUR	86
[16]	VABS-B14-TF ... 14 Placa de conector	Con la placa base es posible utilizar la válvula Namur como válvula en línea con rosca G1/4" y NPT1/4".	79
[17]	VABF-B14-F1B1P1-FF14 Placa de estrangulación (de simple efecto)	Control de caudal en actuadores giratorios de simple efecto	80
[18]	VABS-B14-90-FF14 Placa de montaje	La conexión Namur puede girarse 90° También es posible montar una válvula NAMUR 1/4" en un actuador 1/2"	82
[19]	VABS-B14-270-FF14 Placa de montaje	La conexión Namur puede girarse 270° También es posible montar una válvula NAMUR 1/4" en un actuador 1/2"	84

Códigos del producto

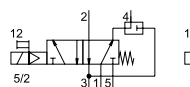
001	Serie	
VSNC	Electroválvula VSNC	
002	Tipo de válvula distribuidora	
F	Válvula de brida	
003	Principio constructivo	
	Corredera del émbolo	
T	Válvula de asiento	
004	Funciones adicionales	
	Sin	
C	Función de la válvula reversible	
005	Función de la válvula	
B52	Válvula de 5/2 vías, biestable	
M52	Válvula de 5/2 vías, monoestable	
P53U	Válvula de 5/3 vías, centro a presión	
P53E	Válvula de 5/3 vías, centro a descarga	
P53C	Válvula de 5/3 vías, centro cerrado	
006	Tipo de reposición para válvulas monoestables	
	Sin	
M	Muelle mecánico	
007	Accionamiento manual auxiliar	
	Sin	
D	Sin enclavamiento, con enclavamiento	
H	Sin enclavamiento	
S	Cubierta	
008	Conexión neumática	
G14	G1/4	
N14	1/4 NPT	
Q6	Racor de conexión de 6 mm	
Q8	Racor de conexión de 8 mm	
Q10	Racor de conexión de 10 mm	
T14	Racor de conexión de 1/4"	
T38	Racor de conexión de 3/8"	
T516	Racor de conexión de 5/16"	
009	Escape de aire	
QN	Con racor	
	Sin racor	
U1	Silenciador con cuerpo metálico	
U3	Silenciador con cuerpo de polímero	
010	Interfaz de servopilotaje de la válvula	
F8	Con núcleo de bobina de 8 mm, largo	
FN	Con núcleo de bobina de 9 mm	
F19	Eléctrica con núcleo de bobina para bobina magnética de 13 mm	
F19A	eléctrica con núcleo de bobina para bobina magnética de 13 mm, intrínsecamente seguro	
P2	Interfaz para válvula piloto de 30 mm de tamaño según ISO 15218 (CNOMO)	

011	Consumo de potencia	
	Sin	
11	1,1W	
18	1,8W	
012	Tensión nominal de funcionamiento	
	Sin	
1	24 V DC	
1A	24 V AC/50-60 Hz	
1U	24 V DC y AC	
2U	110 V DC y AC	
3A	230 V AC/50-60 Hz	
3U	230 V DC y AC	
3W	230 V AC/240 V AC/50-60 Hz	
5	12 V DC	
7	48 V DC	
7A	48 V AC/50-60 Hz	
16B	120 V AC/60 Hz y 110V AC/50-60 Hz	
27U	60 V DC y AC	
013	Conexión eléctrica	
	Sin	
A1	Patrón de conexiones forma A, según EN 175301-803	
B2	Patrón de conexiones forma B, estándar industrial	
C3	Cable, 3 m	
K4	Racor de cables métrico	
K11	Línea con conexión de tubo aislante	
014	Grado de protección eléctrica	
	Estándar	
S8	IP67	
S11	IP66	
015	Cableado	
	Sin	
F	Fusible	
016	Certificación UE	
	No	
EX2	II 3GD	
EX4	II 2GD	
017	Certificación	
	Sin	
U4	Clase 1 div. 1, según NEC 500	
018	Tipo de protección (contra explosión)	
	Sin	
A	Intrínsecamente seguro	
D	Envolvente antideflagrante	
M	Encapsulado	
ME	Encapsulado, mayor seguridad	
N	Sin chispas	
019	Accesorios eléctricos para válvulas	
	Sin	
G	Caja tomacorriente del dispositivo, sin LED	

Hoja de datos de la válvula de 3/2 ó 5/2 vías ...-F8, conmutable, monoestable

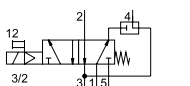
Función¹⁾

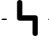
Válvula de 5/2 vías





Válvula de 3/2 vías

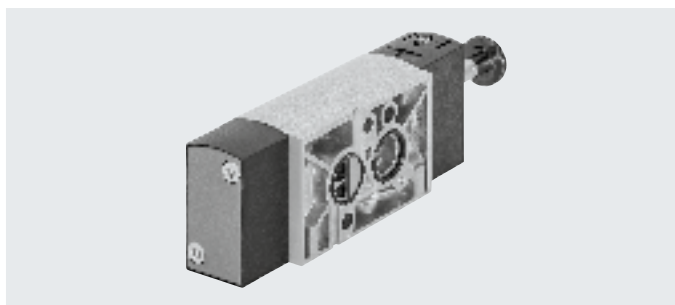
con recuperación del aire de escape



-  Tensión
24 V DC

-  Presión de
funcionamiento
2,5 ... 10 bar

-  Margen de temperatura
-20 ... +60 °C



1) Conmutable sustituyendo la placa
selladora

Especificaciones técnicas generales

		VSNC-FC ... -G14-F8 VSNC-FC ... -N14-F8	VSNC-FC ... -G14-F8-1B2	VSNC-FC ... -G14-F8-1A1
Función de la válvula		3/2 ó 5/2 vías, conmutable		
Ancho	[mm]	32		
Forma constructiva		Corredera del émbolo		
Tipo de junta		Blanda		
Tipo de accionamiento		Eléctrico		
Tipo de reposición		Muelle mecánico		
Tipo de control		Servopilotado		
Accionamiento manual auxiliar		Con enclavamiento, sin enclavamiento		
Función de escape		Estrangulable		
Conexión para agujero de aireación		Sin escape común		
Alimentación del aire de pilotaje		Interna		
Tipo de fijación		Con taladro pasante		
Posición de montaje		Indistinta		
Par de apriete máx. para fijación de la válvula		[Nm]	3,5	-
Sin solapamiento		Sí		
Caudal nominal normal	1 > 2	[l/min]	1250	
	Recuperación del aire de escape 4 > 3	[l/min]	110	
Valor b		0,4		
Valor C		[l/sbar]	5,2	
Conexión neumática	1, 3, 5	G 1/4, 1/4 NPT		G 1/4
	2, 4	Esquema de conexiones según NAMUR		
Conforme a la norma		VDI/VDE 3845 NAMUR		
Organismo que expide el certificado		DNVGL-TAA000011]		
Peso del producto	[g]	335	390	335

Hoja de datos de la válvula de 3/2 ó 5/2 vías ...-F8, conmutable, monoestable

Condiciones de funcionamiento y del entorno		VSNC-FC- ... -G14-F8 VSNC-FC- ... -N14-F8	VSNC-FC- ... -G14-F8-1B2	VSNC-FC- ... -G14-F8-1A1
Fluido de funcionamiento		Aire comprimido según ISO 8573-1:2010 [7:4:4]		
Nota sobre el fluido de funcionamiento/mando		Puede funcionar con aire comprimido lubricado (posteriormente siempre deberá funcionar con aire lubricado)		
Presión de funcionamiento	[bar]	2,5 ... 10		
Temperatura ambiente	[°C]	-20 ... +60		
Temperatura del medio	[°C]	-20 ... +60		
Clase de resistencia a la corrosión CRC ¹⁾		2		
Certificación		-		c UL us - Recognized (OL)
Clasificación marítima ²⁾		Véase el certificado		

1) Clase de resistencia a la corrosión CRC 2 según la norma Festo FN 940070

Exposición moderada a la corrosión. Aplicación en interiores en los que puede producirse condensación. Piezas exteriores visibles cuya superficie debe cumplir requisitos esencialmente decorativos y que están en contacto directo con las atmósferas habituales en entornos industriales.

2) Más información en www.festo.com/sp → Certificados.

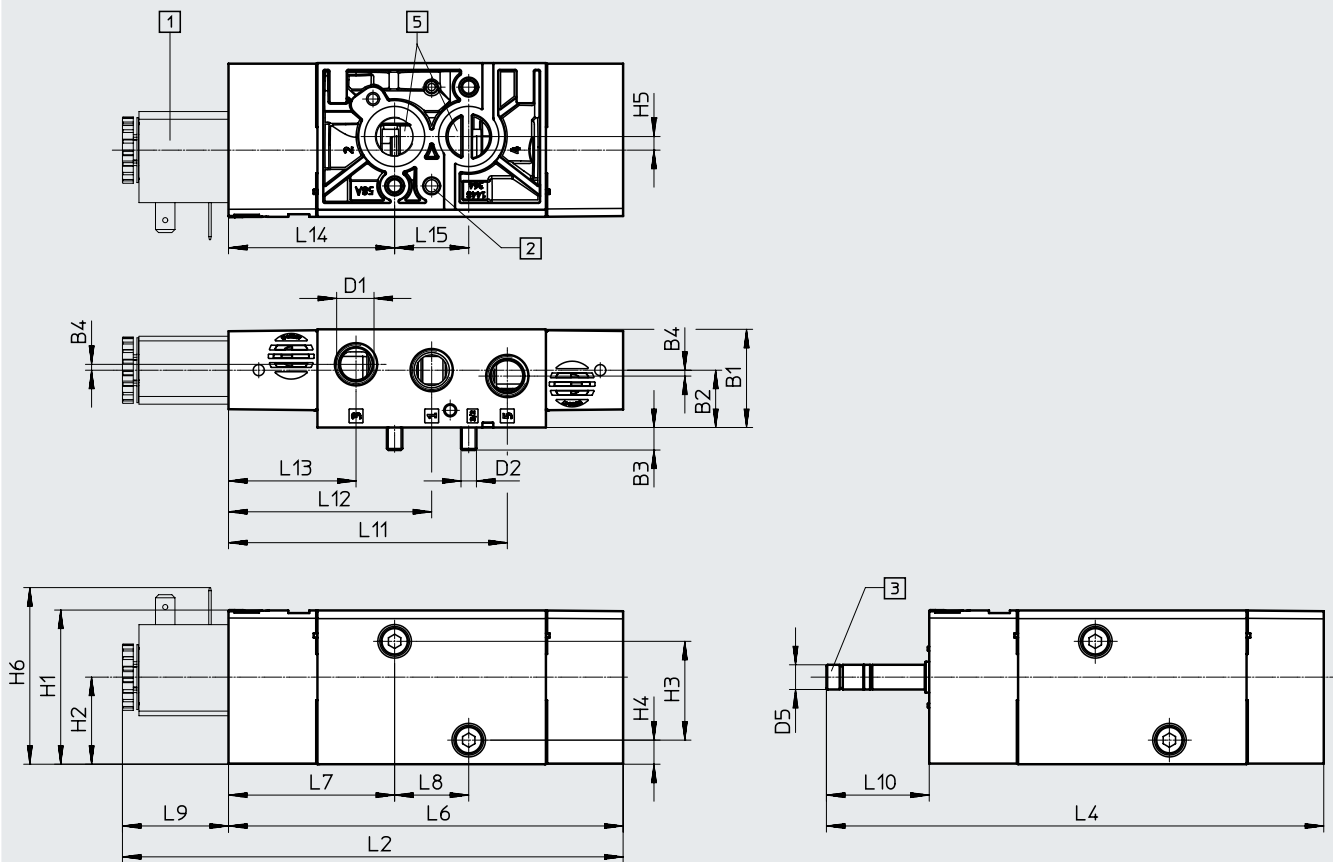
Datos eléctricos		VSNC-FC- ... -G14-F8 VSNC-FC- ... -N14-F8	VSNC-FC- ... -G14-F8-1B2	VSNC-FC- ... -G14-F8-1A1
Conexión eléctrica		-	Conector de 3 pines, forma B según estándar industrial (11 mm)	Según EN 175301-803, forma A
Valores característicos de la bobina, 24 V DC	[W]	Véase bobina magnética, pedir por separado	3,3	2,6
Fluctuaciones de tensión admisibles	[%]	-	±10	±10
Tiempo de utilización	[%]	-	100	100
Grado de protección		-	IP65, IP67	IP65, IP67 según IEC 60529 con caja tomacorriente
Tiempo de conmutación para la conexión	[ms]	11	11	11
Tiempo de conmutación para la desconexión	[ms]	38	48	48

Materiales		
[1] Cuerpo		Aleación de forja de aluminio
[2] Juntas		NBR
[3] Tornillos		Acero inoxidable de alta aleación
-		En conformidad con la Directiva 2002/95/CE (RoHS)

Hoja de datos de la válvula de 3/2 ó 5/2 vías ...-F8, conmutable, monoestable

Dimensiones

Descarga de datos CAD en → www.festo.com



VSNC-FC-M52-MD-G14-F8

- [1] Bobina magnética
- [2] Ø 5,5x4 (para pasador roscado DIN 913-M5x10-45H)
- [3] Aspiración de escape del pilotaje 82, M5
- [5] Conexiones de trabajo 2 y 4, esquema de conexiones según NAMUR

Código del producto	B1	B2	B3	B4	D1	D2	H1	H2	H3	H4	H5	H6
VSNC-FC-M52-MD-G14-F8	31,8	18,6	7,3	1,9	G 1/4	M5	49,9	28,2	32	7,8	4,4	-
VSNC-FC-M52-MD-N14-F8					1/4 NPT							57,2
VSNC-FC-M52-MD-G14-F8-1B2					G 1/4							

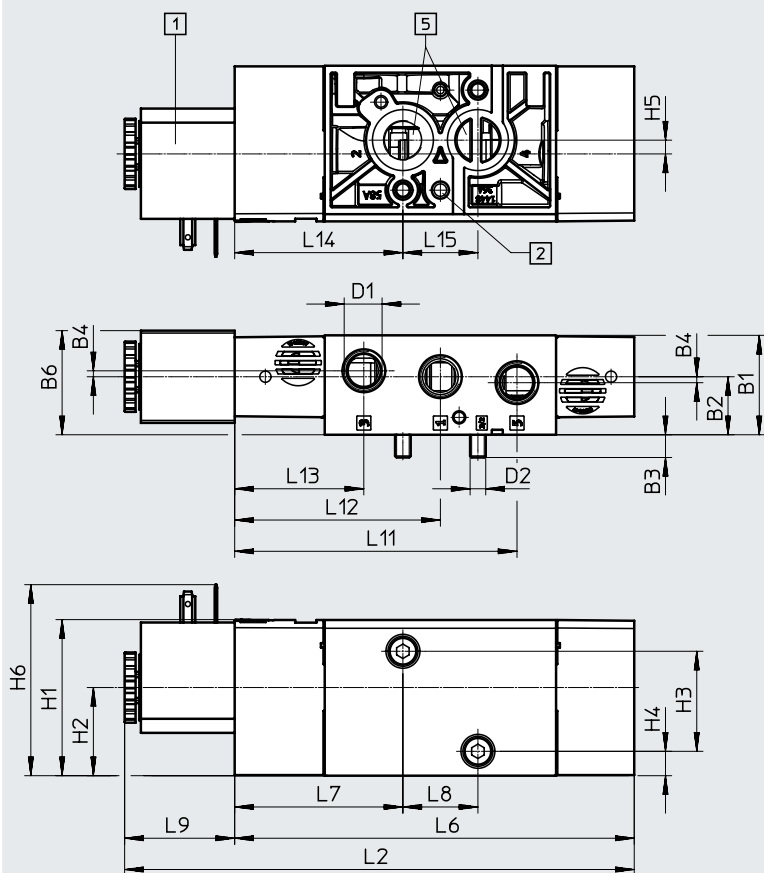
Código del producto	L2	L4	L6	L7	L8	L9	L10	L11	L12	L13	L14	L15
VSNC-FC-M52-MD-G14-F8	162,2	161,1	127,8	53,8	24	34,4	33,3	90,3	65,8	41,3	53,8	24
VSNC-FC-M52-MD-N14-F8												
VSNC-FC-M52-MD-G14-F8-1B2												

Hoja de datos de la válvula de 3/2 ó 5/2 vías ...-F8, conmutable, monoestable

Dimensiones

Descarga de datos CAD en → www.festo.com

VSNC-FC-M52-MD-G14-F8-1A1



[1] Bobina magnética

[2] \varnothing 5x4 según
DIN 913-M5x10-45h

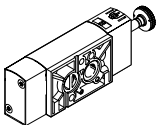
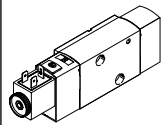
[5] Conexiones de trabajo 2 y 4,
esquema de conexiones según
NAMUR

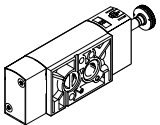
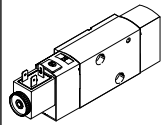
Código del producto	B1	B2	B3	B4	B6	D1	D2	H1	H2	H3	H4	H5
VSNC-FC-M52-MD-G14-F8-1A1	31,8	18,6	7,3	1,9	33,3	G 1/4	M5	49,9	28,2	32	7,8	4,4

Código del producto	H6	L2	L6	L7	L8	L9	L11	L12	L13	L14	L15
VSNC-FC-M52-MD-G14-F8-1A1	61,1	163	127,8	53,8	24	35,2	90,3	65,8	41,3	53,8	24

Hoja de datos de la válvula de 3/2 ó 5/2 vías ...-F8, conmutable, monoestable

★ Programa básico

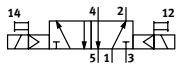
Referencias de pedido: válvulas			Referencias de pedido: válvulas		
Válvula distribuidora sin bobina magnética			Válvula distribuidora con bobina magnética de 24 V DC, sin zócalo		
	N.º art.	Código del producto		N.º art.	Código del producto
	★ 577257	VSNC-FC-M52-MD-G14-F8		★ 577295	VSNC-FC-M52-MD-G14-F8-1B2

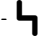


Referencias de pedido: válvulas			Referencias de pedido: válvulas		
Válvula distribuidora sin bobina magnética			Válvula distribuidora con bobina magnética de 24 V DC, sin zócalo		
	N.º art.	Código del producto		N.º art.	Código del producto
	577262	VSNC-FC-M52-MD-N14-F8		8074945	VSNC-FC-M52-MD-G14-F8-1A1

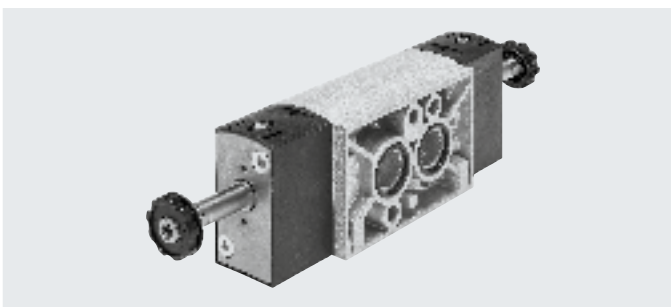
Hoja de datos de la válvula de 5/2 vías ...-F8, biestable

Función

Válvula de 5/2 vías



-  Tensión
24 V DC
-  Presión de funcionamiento
1,5 ... 10 bar
-  Margen de temperatura
-20 ... +60 °C



Especificaciones técnicas generales

	VSNC-F-B52-D-G14-F8 VSNC-F-B52-D-N14-F8	VSNC-F-B52-D-G14-F8-1B2
Función de la válvula	5/2 vías biestable	
Ancho [mm]	32	
Diámetro nominal DN [mm]	7,2	
Forma constructiva	Corredera del émbolo	
Tipo de junta	Blanda	
Tipo de accionamiento	Eléctrico	
Tipo de reposición	-	
Tipo de control	Servopilotado	
Accionamiento manual auxiliar	Con enclavamiento, sin enclavamiento	
Tipo de fijación	Con taladro pasante	
Posición de montaje	Indistinta	
Par de apriete máx. para fijación de la válvula [Nm]	3,2	
Sin solapamiento	Sí	
Caudal nominal normal 1 > 2 [l/min]	1200	
Valor b	0,4	
Valor C [l/sbar]	5,6	
Conexión neumática 1, 3, 5 2, 4	G 1/4, 1/4 NPT Esquema de conexiones según NAMUR	
Conforme a la norma	VDI/VDE 3845 (NAMUR)	
Organismo que expide el certificado	DNVGL-TAA000011J	
Peso del producto [g]	345	455

Hoja de datos de la válvula de 5/2 vías ...-F8, biestable

Condiciones de funcionamiento y del entorno		VSNC-F-B52-D-G14-F8 VSNC-F-B52-D-N14-F8	VSNC-F-B52-D-G14-F8-1B2
Fluido de funcionamiento		Aire comprimido según ISO 8573-1:2010 [7:4:4]	
Nota sobre el fluido de funcionamiento/mando		Puede funcionar con aire comprimido lubricado (posteriormente siempre deberá funcionar con aire lubricado)	
Presión de funcionamiento	[bar]	1,5 ... 10	
Temperatura ambiente	[°C]	-20 ... +60	
Temperatura del medio	[°C]	-20 ... +60	
Clase de resistencia a la corrosión CRC ¹⁾		2	
Clasificación marítima ²⁾		Véase el certificado	

1) Clase de resistencia a la corrosión CRC 2 según la norma Festo FN 940070

Exposición moderada a la corrosión. Aplicación en interiores en los que puede producirse condensación. Piezas exteriores visibles cuya superficie debe cumplir requisitos esencialmente decorativos y que están en contacto directo con las atmósferas habituales en entornos industriales.

2) Más información en www.festo.com/sp → Certificados.

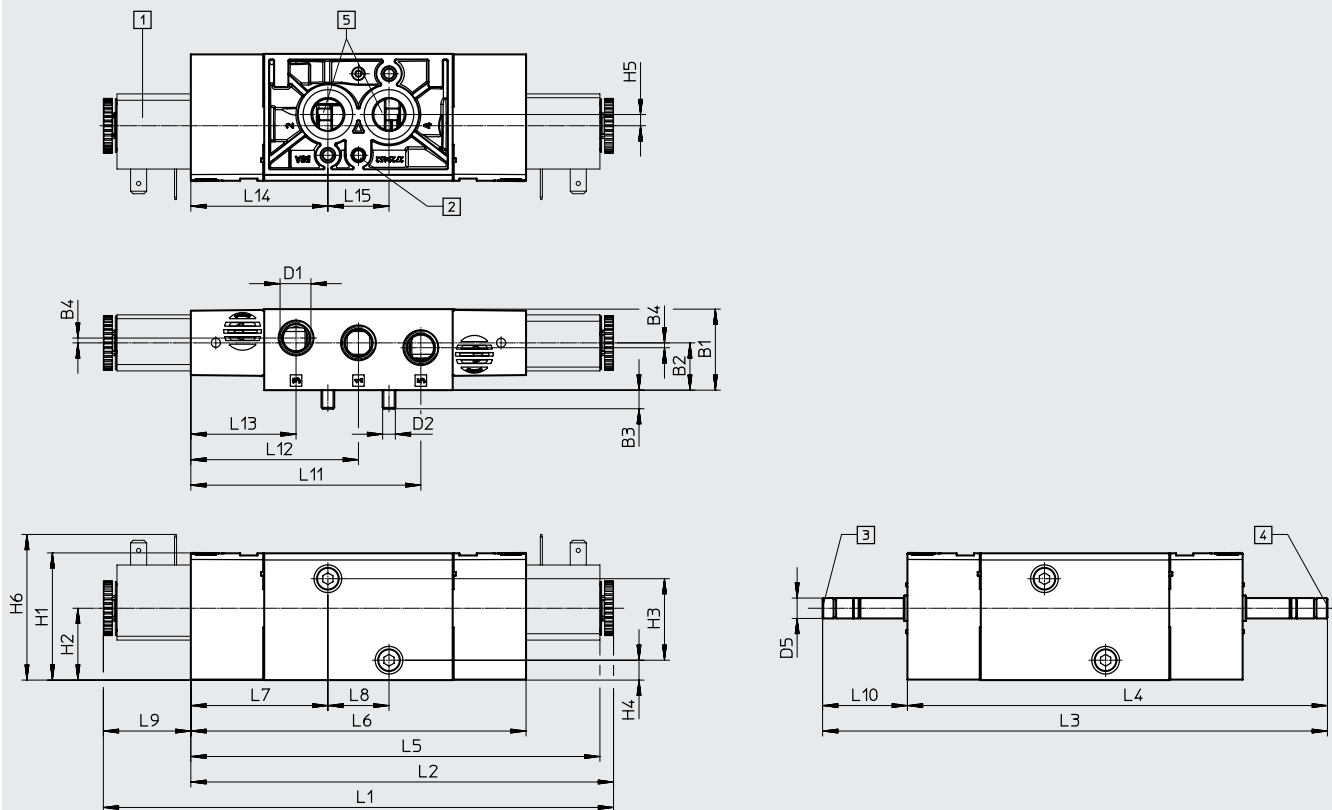
Datos eléctricos		VSNC-F-B52-D-G14-F8 VSNC-F-B52-D-N14-F8	VSNC-F-B52-D-G14-F8-1B2
Conexión eléctrica		-	Conector de 3 pines, según estándar industrial (11 mm), forma B
Valores característicos de la bobina, 24 V DC	[W]	Véase bobina magnética, pedir por separado	3,3
Fluctuaciones de tensión admisibles	[%]	-	±10
Grado de protección		-	IP65, IP67
Tiempo de conmutación para la conexión	[ms]	11	

Materiales		
[1] Cuerpo		Aleación de forja de aluminio
[2] Juntas		NBR
-		En conformidad con la Directiva 2002/95/CE (RoHS)

Hoja de datos de la válvula de 5/2 vías ...-F8, biestable

Dimensiones

Descarga de datos CAD en → www.festo.com

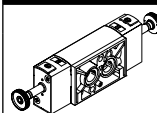
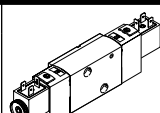


- [1] Bobina magnética
- [2] Ø 5,5x4 (para pasador roscado DIN 913-M5x10-45H)
- [3] Aspiración de escape del pilotaje 82, M5
- [4] Aspiración de escape del pilotaje 84, M5
- [5] Conexiones de trabajo 2 y 4, esquema de conexiones según NAMUR

Código del producto	B1	B2	B3	B4	D1	D2	H1	H2	H3	H4	H5	H6	L1
VSNC-F-B52-D-G14-F8	31,8	18,6	7,3	1,9	G 1/4	M5	49,9	28,2	32	7,8	4,4	-	-
VSNC-F-B52-D-N14-F8					1/4 NPT								
VSNC-F-B52-D-G14-F8-1B2					G 1/4								

Código del producto	L2	L3	L4	L5	L6	L7	L8	L9	L10	L11	L12	L13	L14	L15
VSNC-F-B52-D-G14-F8	-	198,2	164,9	-	131,6	53,8	24	-	33,3	90,3	65,8	41,3	53,8	24
VSNC-F-B52-D-N14-F8				166				34,4						
VSNC-F-B52-D-G14-F8-1B2				166				34,4						

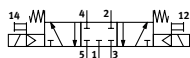
Referencias de pedido: válvulas


Válvula distribuidora sin bobina magnética			Válvula distribuidora con bobina magnética		
	N.º art.	Código del producto		N.º art.	Código del producto
	577258	VSNC-F-B52-D-G14-F8		577296	VSNC-F-B52-D-G14-F8-1B2
	577263	VSNC-F-B52-D-N14-F8			

Hoja de datos de la válvula de 5/3 vías ...-F8

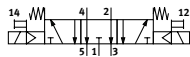
Función


Válvula de 5/3 vías, cerrada



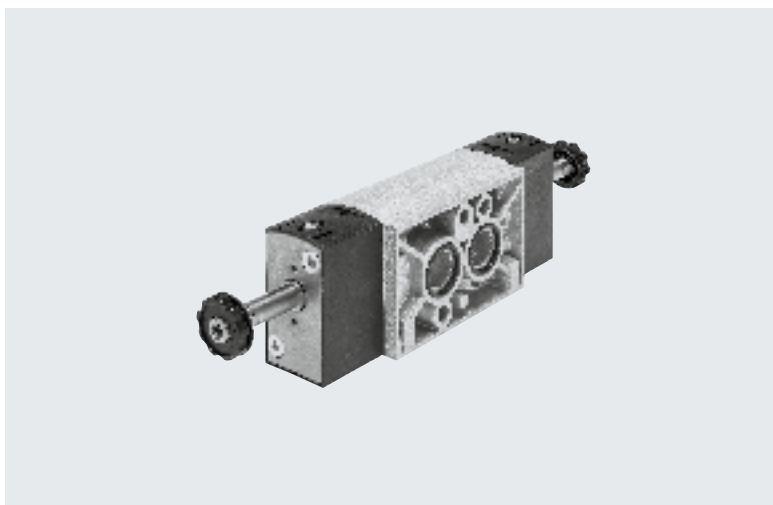
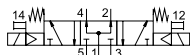
-  - Presión de funcionamiento
3 ... 10 bar

Válvula de 5/3 vías, a descarga



-  - Margen de temperatura
-20 ... +60 °C

Válvula de 5/3 vías, a presión



Especificaciones técnicas generales			VSNC-F-P53C-MD-G14-F8	VSNC-F-P53E-MD-G14-F8	VSNC-F-P53U-MD-G14-F8
			VSNC-F-P53C-MD-N14-F8	VSNC-F-P53E-MD-N14-F8	VSNC-F-P53U-MD-N14-F8
Función de la válvula			5/3 vías cerrada	5/3 vías a descarga	5/3 vías a presión
Ancho	[mm]		32		
Diámetro nominal	[mm]		7,2	6	6
Forma constructiva			Corredera del émbolo		
Tipo de junta			Blanda		
Tipo de accionamiento			Eléctrico		
Tipo de reposición			Muelle mecánico		
Tipo de control			Servopilotado		
Accionamiento manual auxiliar			Sin enclavamiento, sin enclavamiento		
Tipo de fijación			Con taladro pasante		
Posición de montaje			Indistinta		
Par de apriete máx. para fijación de la válvula	[Nm]		3,5		
Sin solapamiento			Sí		
Caudal nominal normal	1 > 2	[l/min]	1200	800	800
Valor b			0,4	0,4	0,5
Valor C		[l/sbar]	5,2	4,4	2,1
Conexión neumática	1, 3, 5		G 1/4, 1/4 NPT		
	2, 4		Esquema de conexiones según NAMUR		
Conforme a la norma			VDI/VDE 3845 (NAMUR)		
Organismo que expide el certificado			DNVGL-TAA000011J		
Peso del producto		[g]	345		

Hoja de datos de la válvula de 5/3 vías ...-F8

Condiciones de funcionamiento y del entorno		VSNC-F-P53C-MD-G14-F8	VSNC-F-P53E-MD-G14-F8	VSNC-F-P53U-MD-G14-F8
		VSNC-F-P53C-MD-N14-F8	VSNC-F-P53E-MD-N14-F8	VSNC-F-P53U-MD-N14-F8
Fluido de funcionamiento		Aire comprimido según ISO 8573-1:2010 [7:4:4]		
Nota sobre el fluido de funcionamiento/mando		Puede funcionar con aire comprimido lubricado (posteriormente siempre deberá funcionar con aire lubricado)		
Presión de funcionamiento	[bar]	3 ... 10		
Temperatura ambiente	[°C]	-20 ... +60		
Temperatura del medio	[°C]	-20 ... +60		
Clase de resistencia a la corrosión CRC ¹⁾		2		
Clasificación marítima ²⁾		Véase el certificado		

1) Clase de resistencia a la corrosión CRC 2 según la norma Festo FN 940070

Exposición moderada a la corrosión. Aplicación en interiores en los que puede producirse condensación. Piezas exteriores visibles cuya superficie debe cumplir requisitos esencialmente decorativos y que están en contacto directo con las atmósferas habituales en entornos industriales.

2) Más información en www.festo.com/sp → Certificados.

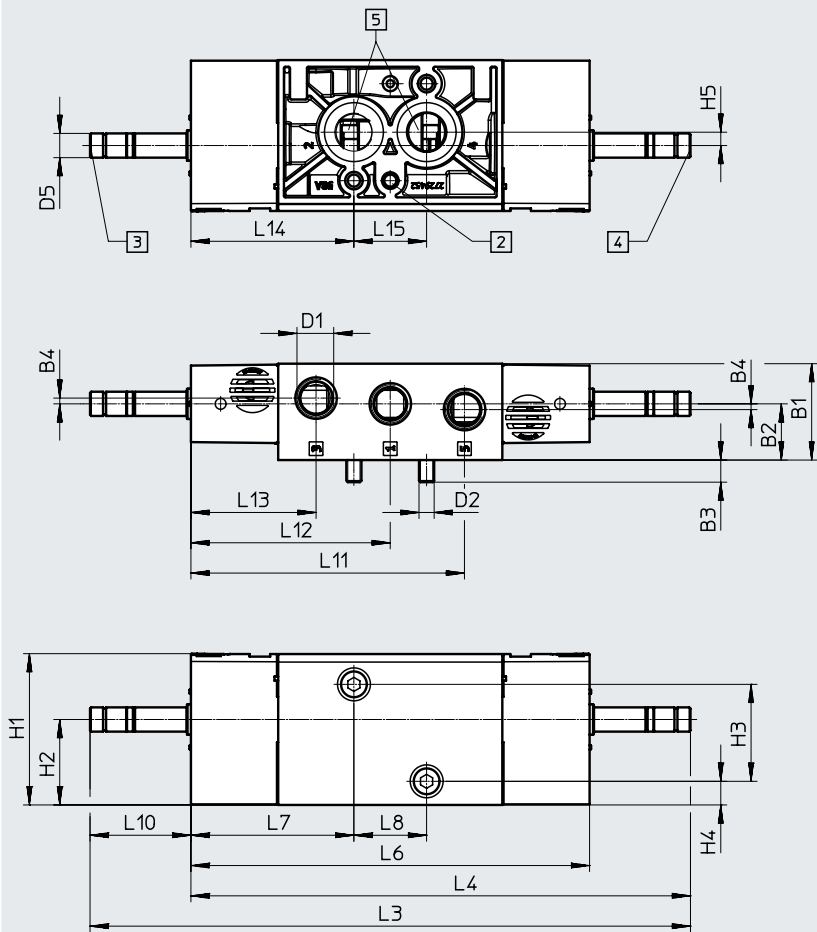
Datos eléctricos		VSNC-F-P53C-MD-G14-F8	VSNC-F-P53E-MD-G14-F8	VSNC-F-P53U-MD-G14-F8
		VSNC-F-P53C-MD-N14-F8	VSNC-F-P53E-MD-N14-F8	VSNC-F-P53U-MD-N14-F8
Valores característicos de las bobinas		Véase bobina magnética, pedir por separado		
Tiempo de conmutación para la conexión	[ms]	13	14	14
Tiempo de conmutación para la desconexión	[ms]	42	48	48
Tiempo de conmutación	[ms]	26	25	25

Materiales	
[1] Cuerpo	Aleación de forja de aluminio
[2] Juntas	NBR
-	En conformidad con la Directiva 2002/95/CE (RoHS)

Hoja de datos de la válvula de 5/3 vías ...-F8

Dimensiones

Descarga de datos CAD en → www.festo.com



- [2] Ø 5,5x4 (para pasador roscado DIN 913-M5x10-45H)
- [3] Aspiración de escape del pilotaje 82, M5
- [4] Aspiración de escape del pilotaje 84, M5
- [5] Conexiones de trabajo 2 y 4, esquema de conexiones según NAMUR

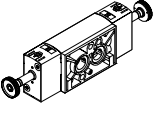
Código del producto	B1	B2	B3	B4	D1	D2	H1	H2	H3	H4	H5
VSNC-F-P53C-MD-G14-F8	31,8	18,6	7,3	1,9	G 1/4	M5	49,9	28,2	32	7,8	4,4
VSNC-F-P53U-MD-G14-F8											
VSNC-F-P53E-MD-G14-F8											
VSNC-F-P53C-MD-N14-F8											
VSNC-F-P53U-MD-N14-F8											
VSNC-F-P53E-MD-N14-F8											

Código del producto	L3	L4	L6	L7	L8	L10	L11	L12	L13	L14	L15
VSNC-F-P53C-MD-G14-F8	198,2	164,9	131,6	53,8	24	33,3	90,3	65,8	41,3	53,8	24
VSNC-F-P53U-MD-G14-F8											
VSNC-F-P53E-MD-G14-F8											
VSNC-F-P53C-MD-N14-F8											
VSNC-F-P53U-MD-N14-F8											
VSNC-F-P53E-MD-N14-F8											

Hoja de datos de la válvula de 5/3 vías ...-F8

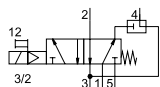
Referencias de pedido: válvulas

Válvula distribuidora sin bobina magnética

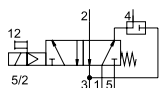
	N.º art.	Código del producto
	577259	VSNC-F-P53C-MD-G14-F8
	577260	VSNC-F-P53U-MD-G14-F8
	577261	VSNC-F-P53E-MD-G14-F8
	577264	VSNC-F-P53C-MD-N14-F8
	577265	VSNC-F-P53U-MD-N14-F8
	577266	VSNC-F-P53E-MD-N14-F8


Hoja de datos de la válvula de 3/2 ó 5/2 vías VSNC-F...-FN conmutable, monoestable


Función conmutable
Válvula de 3/2 vías o



Válvula de 5/2 vías



 Presión de funcionamiento
2,5 ... 8 bar

 Margen de temperatura
-20 ... +60 °C



Especificaciones técnicas generales		VSNC- ... -G14-FN	VSNC- ... -G14-FN-1A1-EX4-A	VSNC- ... -G14-FN-1A1+G
		VSNC- ... -MD-N14-FN	VSNC- ... -N14-FN-1A1-EX4-A	VSNC- ... -G14-FN-3AA1+G
Función de la válvula		3/2 ó 5/2 vías, conmutable		
Ancho	[mm]	32		
Forma constructiva		Corredera del émbolo		
Tipo de junta		Blanda		
Tipo de accionamiento		Eléctrico		
Tipo de reposición		Muelle mecánico		
Tipo de control		Servopilotado		
Alimentación del aire de pilotaje		Interna		
Función de escape		Estrangulable		
Accionamiento manual auxiliar		Con enclavamiento, sin enclavamiento		
Tipo de fijación		Con taladro pasante		
Conexión para agujero de aireación		Sin escape común		
Posición de montaje		Indistinta		
Sin solapamiento		Sí		
Caudal nominal normal	1 > 2	[l/min]	1250	
	Recuperación del aire de escape 4 > 3	[l/min]	110	
Valor b		0,4		
Valor C	[l/sbar]	5,2		
Conexión neumática	1, 3, 5	G 1/4, 1/4 NPT		G 1/4
	2, 4	Esquema de conexiones según NAMUR		
Conforme a la norma		VDI/VDE 3845 (NAMUR)		
Organismo que expide el certificado		DNVGL-TAA000011]		
Peso del producto	[g]	415		

Condiciones de funcionamiento y del entorno		VSNC- ... -G14-FN	VSNC- ... -G14-FN-1A1-EX4-A	VSNC- ... -G14-FN-1A1+G
		VSNC- ... -N14-FN	VSNC- ... -N14-FN-1A1-EX4-A	VSNC- ... -G14-FN-3AA1+G
Fluido de funcionamiento		Aire comprimido según ISO 8573-1:2010 [7:4:4]		
Nota sobre el fluido de funcionamiento/mando		Puede funcionar con aire comprimido lubricado (posteriormente siempre deberá funcionar con aire lubricado)		
Presión de funcionamiento	[bar]	2,5 ... 8		
Temperatura ambiente	[°C]	-20 ... +60		
Temperatura del medio	[°C]	-20 ... +60		
Clase de resistencia a la corrosión CRC ¹⁾		2		
Clasificación marítima ²⁾		Véase el certificado		

1) Clase de resistencia a la corrosión CRC 2 según la norma Festo FN 940070

Exposición moderada a la corrosión. Aplicación en interiores en los que puede producirse condensación. Piezas exteriores visibles cuya superficie debe cumplir requisitos esencialmente decorativos y que están en contacto directo con las atmósferas habituales en entornos industriales.

2) Más información en www.festo.com/sp → Certificados.

Hoja de datos de la válvula de 3/2 ó 5/2 vías VSNC-F...-FN conmutable, monoestable

ATEX	VSNC- ... -G14-FN	VSNC- ... -G14-FN-1A1-EX4-A	VSNC- ... -G14-FN-1A1+G
	VSNC- ... -N14-FN	VSNC- ... -N14-FN-1A1-EX4-A	VSNC- ... -G14-FN-3AA1+G
Categoría ATEX para gas	–	II 2G	–
Tipo de protección (contra explosión) de gas	–	Ex ia IIC T6 Ga	–
Categoría ATEX para polvo	–	II 2D	–
Tipo de protección (contra explosión) de polvo	–	Ex t IIIC T80 °C Db	–
Certificación de protección contra explosión fuera de la UE	–	EPL Db (IEC-EX)	–
	–	EPL Ga (IEC-EX)	–
Temperatura ambiente con riesgo de explosión [°C]	–	-40 °C ≤ Ta ≤ +50 °C	–
Grado de protección	–	IP65	IP65
	–	IP67	IP67
	–	–	Según IEC 60529, con caja tomacorriente
Marcado CE (véase la declaración de conformidad)	Según la Directiva de protección contra explosiones (ATEX) de la UE		–

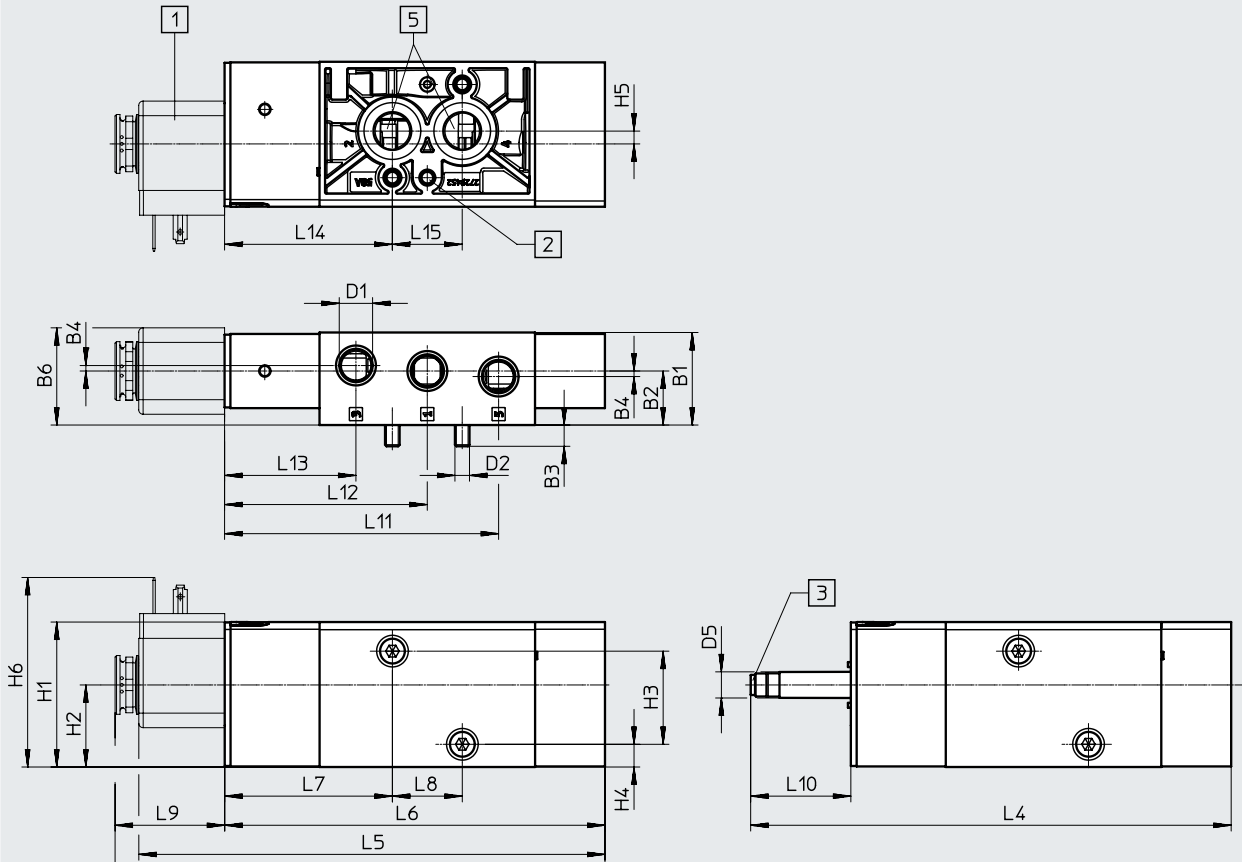
Datos eléctricos	VSNC- ... -G14-FN	VSNC- ... -G14-FN-1A1-EX4-A	VSNC- ... -G14-FN-1A1+G
	VSNC- ... -N14-FN	VSNC- ... -N14-FN-1A1-EX4-A	VSNC- ... -G14-FN-3AA1+G
Conexión eléctrica	–	Forma A, según EN 175301-803	Forma A, según EN 175301-803
Valores característicos de la bobina 24 V DC [W]	Véase bobina magnética, pedir por separado	–	0,7
Valores característicos de la bobina 230 V AC, 50/60 Hz			
Potencia de arranque [VA]	–	–	6,2
Potencia de retención [VA]	–	–	3,7
Tiempo de utilización [%]	100		
Tiempo de conmutación para la conexión [ms]	32	35	35
Tiempo de conmutación para la desconexión [ms]	92		
Fluctuaciones de tensión admisibles [%]	–	± 10	± 10

Materiales	VSNC- ... -G14-FN	VSNC- ... -G14-FN-1A1-EX4-A	VSNC- ... -G14-FN-1A1+G
	VSNC- ... -N14-FN	VSNC- ... -N14-FN-1A1-EX4-A	VSNC- ... -G14-FN-3AA1+G
[1] Cuerpo	Aleación de forja de aluminio		
[2] Juntas	NBR		
[3] Tornillos	Acero inoxidable de alta aleación		
–	En conformidad con la Directiva 2002/95/CE (RoHS)		

Hoja de datos de la válvula de 3/2 ó 5/2 vías VSNC-F...-FN conmutable, monoestable

Dimensiones

Descarga de datos CAD en → www.festo.com



VSNC-FC-M52-MD-... 14-FN

- [1] Bobina magnética
- [2] $\varnothing 5 \times 4$ según DIN 913-M5x10-45h
- [3] Aspiración de escape del pilotaje 82, M5
- [5] Conexiones de trabajo 2 y 4, esquema de conexiones según NAMUR

Código del producto	B1	B2	B3	B4	B6	D1	D2	D5 ∅	H1	H2	H3	H4	H5	H6
VSNC-FC-M52-MD-G14-FN	31,8	18,6	7,3	1,9	33,4	G 1/4	M5	9	49,8	28,2	32	7,8	4,4	-
VSNC-FC-M52-MD-G14-FN-1A1-Ex4-A														65,1
VSNC-FC-M52-MD-N14-FN						-								
VSNC-FC-M52-MD-N14-FN-1A1-Ex4-A						65,1								

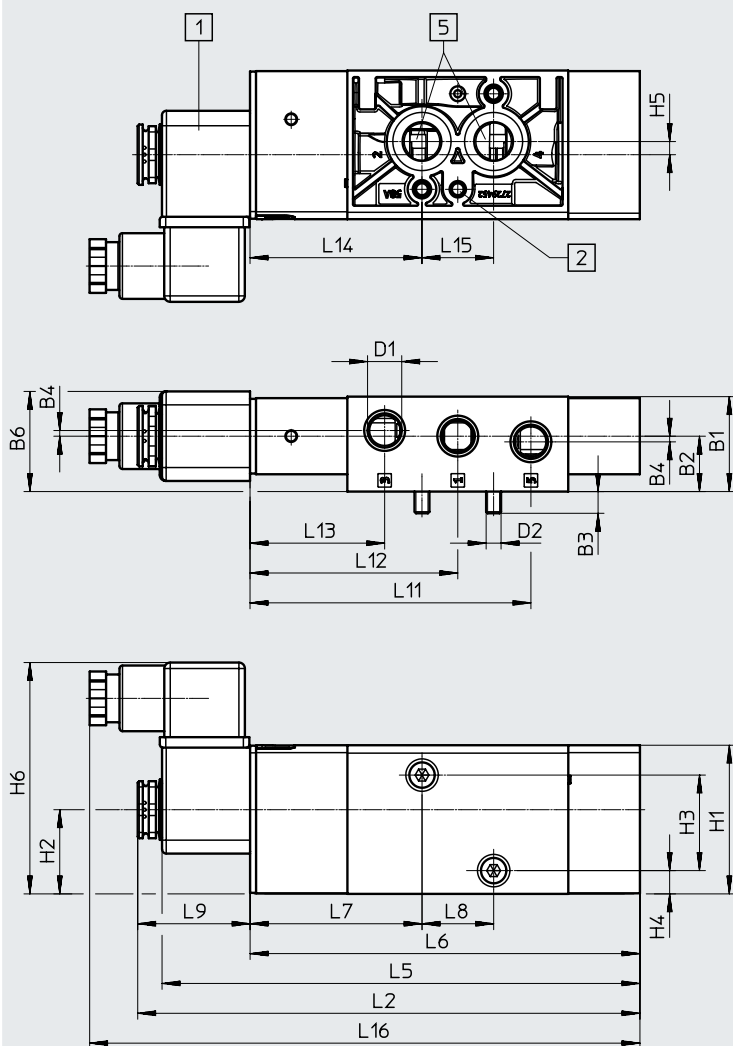
Código del producto	L2	L4	L5	L6	L7	L8	L9	L10	L11	L12	L13	L14	L15
VSNC-FC-M52-MD-G14-FN	-	165	-	130,6	57,6	24	-	34,4	94,1	69,6	45,1	57,6	24
VSNC-FC-M52-MD-G14-FN-1A1-Ex4-A	168,3		160,1				37,7						
VSNC-FC-M52-MD-N14-FN	-		-				-						
VSNC-FC-M52-MD-N14-FN-1A1-Ex4-A	168,3		160,1				37,7						

Hoja de datos de la válvula de 3/2 ó 5/2 vías VSNC-F...-FN conmutable, monoestable

Dimensiones

Descarga de datos CAD en → www.festo.com

VSNC... -G14-FN- ... +G



[1] Zócalo conector M16

[2] \varnothing 5x4 según
DIN 913-M5x10-45h

[5] Conexiones de trabajo 2 y 4,
esquema de conexiones según
NAMUR

Código del producto	B1	B2	B3	B4	B6	D1	D2	H1	H2	H3	H4	H5	H6
VSNC-FC-M52-MD-G14-FN- ... +G	31,8	18,6	7,3	1,9	33,3	G 1/4	M5	49,8	28,2	32	7,8	4,4	77,5

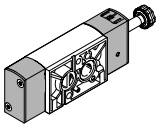
Código del producto	L2	L5	L6	L7	L8	L9	L11	L12	L13	L14	L15	L16
VSNC-FC-M52-MD-G14-FN- ... +G	168,3	160,1	130,6	57,6	24	37,7	94,1	69,6	45,1	57,6	24	184,4

Hoja de datos de la válvula de 3/2 ó 5/2 vías VSNC-F...-FN conmutable, monoestable

★ Programa básico

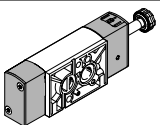
Referencias de pedido: válvulas

Válvula distribuidora sin bobina magnética

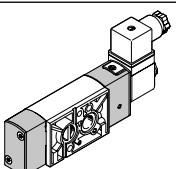
	N.º art.	Código del producto
	★ 577267	VSNC-FC-M52-MD-G14-FN

Referencias de pedido: válvulas

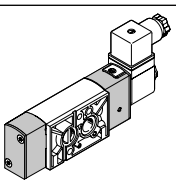
Válvula distribuidora sin bobina magnética

	N.º art.	Código del producto
	577272	VSNC-FC-M52-MD-N14-FN

Válvula distribuidora con bobina magnética y zócalo

	8078398	VSNC-FC-M52-MD-G14-FN-1A1+G
	8078399	VSNC-FC-M52-MD-G14-FN-3AA1+G

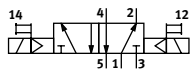
Válvula distribuidora con bobina magnética Ex-i, con zócalo

	577281	VSNC-FC-M52-MD-G14-FN-1A1-Ex4-A
	577286	VSNC-FC-M52-MD-N14-FN-1A1-Ex4-A

Hoja de datos de la válvula de 5/2 vías VSNC-F...-FN biestable

Función

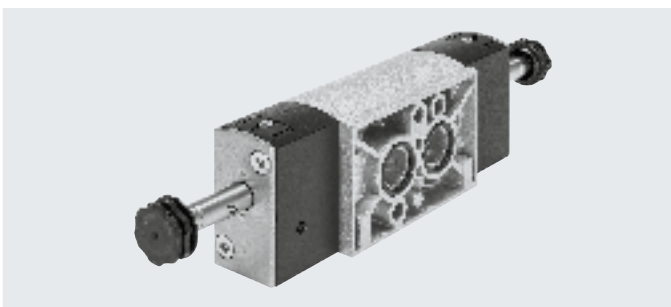
Válvula de 5/2 vías biestable



Presión de funcionamiento
1,5 ... 8 bar



Margen de temperatura
-20 ... +60 °C



Especificaciones técnicas generales

	VSNC-F-B52-D-G14-FN VSNC-F-B52-D-N14-FN	VSNC-F-B52-D-G14-FN-1A1-EX4-A VSNC-F-B52-D-N14-FN-1A1-EX4-A
Función de la válvula	5/2 vías biestable	
Ancho [mm]	32	
Forma constructiva	Corredera del émbolo	
Tipo de junta	Blanda	
Tipo de accionamiento	Eléctrico	
Tipo de control	Servopilotado	
Alimentación del aire de pilotaje	Interna	
Función de escape	Estrangulable	
Accionamiento manual auxiliar	Sin enclavamiento, con enclavamiento	
Tipo de fijación	Con taladro pasante	
Conexión para agujero de aireación	Sin escape común	
Posición de montaje	Indistinta	
Sin solapamiento	Sí	
Caudal nominal normal [l/min]	1350	
Valor b	0,4	
Valor C [l/sbar]	5,6	
Conexión neumática	1, 3, 5 2, 4	G 1/4, 1/4 NPT Esquema de conexiones según NAMUR
Conforme a la norma	VDI/VDE 3845 (NAMUR)	
Organismo que expide el certificado	DNVGL-TAA000011]	
Peso del producto [g]	461	

Condiciones de funcionamiento y del entorno

	VSNC-F-B52-D-G14-FN VSNC-F-B52-D-N14-FN	VSNC-F-B52-D-G14-FN-1A1-EX4-A VSNC-F-B52-D-N14-FN-1A1-EX4-A
Fluido de funcionamiento	Aire comprimido según ISO 8573-1:2010 [7:4:4]	
Nota sobre el fluido de funcionamiento/mando	Puede funcionar con aire comprimido lubricado (posteriormente siempre deberá funcionar con aire lubricado)	
Presión de funcionamiento [bar]	1,5 ... 8	
Temperatura ambiente [°C]	-20 ... +60	
Temperatura del medio [°C]	-20 ... +60	
Clase de resistencia a la corrosión CRC ¹⁾	2	
Clasificación marítima ²⁾	Véase el certificado	

1) Clase de resistencia a la corrosión CRC 2 según la norma Festo FN 940070

Exposición moderada a la corrosión. Aplicación en interiores en los que puede producirse condensación. Piezas exteriores visibles cuya superficie debe cumplir requisitos esencialmente decorativos y que están en contacto directo con las atmósferas habituales en entornos industriales.

2) Más información en www.festo.com/sp → Certificados.

Hoja de datos de la válvula de 5/2 vías VSNC-F...-FN biestable

ATEX	VSNC-F-B52-D-G14-FN	VSNC-F-B52-D-G14-FN-1A1-Ex4-A
	VSNC-F-B52-D-N14-FN	VSNC-F-B52-D-N14-FN-1A1-Ex4-A
Categoría ATEX para gas	-	II 2G
Tipo de protección (contra explosión) de gas	-	Ex ia IICT6 Ga
Categoría ATEX para polvo	-	II 2D
Tipo de protección (contra explosión) de polvo	-	Ex t IIICT80 °C Db
Certificación de protección contra explosión fuera de la UE	-	EPL Db (IEC-EX)
	-	EPL Ga (IEC-EX)
Temperatura ambiente con riesgo de explosión [°C]	-	-40 °C ≤ Ta ≤ +50 °C
Grado de protección	-	IP65
	-	IP67
Marcado CE (véase la declaración de conformidad)	Según la Directiva de protección contra explosiones (ATEX) de la UE	

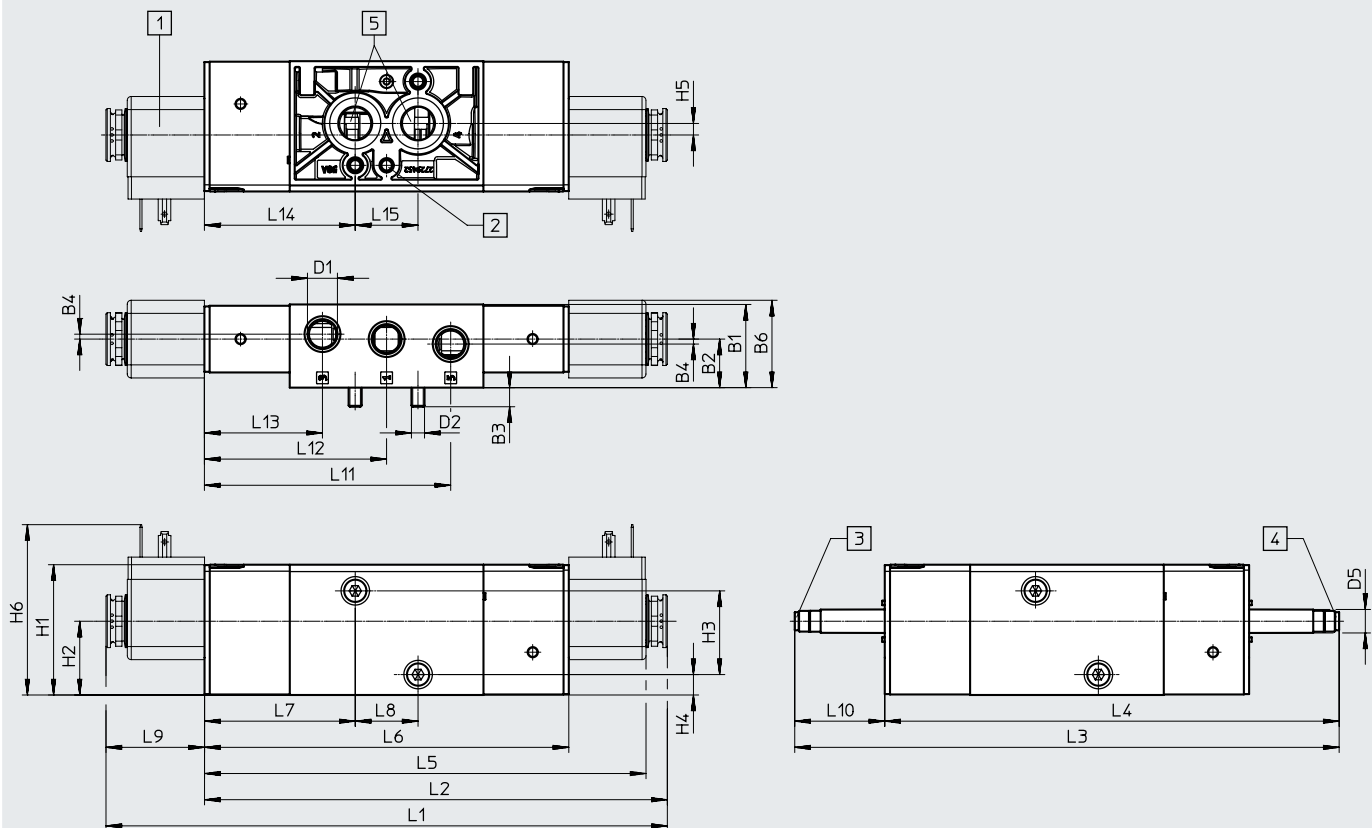
Datos eléctricos	VSNC-F-B52-D-G14-FN	VSNC-F-B52-D-G14-FN-1A1-Ex4-A
	VSNC-F-B52-D-N14-FN	VSNC-F-B52-D-N14-FN-1A1-Ex4-A
Conexión eléctrica	-	Forma A, según EN 175301-803
Valores característicos de las bobinas	Véase bobina magnética, pedir por separado	
Tiempo de conmutación [ms]	20	
Fluctuaciones de tensión admisibles [%]	-	± 10

Materiales	
[1] Cuerpo	Aleación de forja de aluminio
[2] Juntas	NBR
-	En conformidad con la Directiva 2002/95/CE (RoHS)

Hoja de datos de la válvula de 5/2 vías VSNC-F...-FN biestable

Dimensiones

Descarga de datos CAD en → www.festo.com



VSNC-F...-MD...-FN
 VSNC-F...-D...-FN
 VSNC-FT...-D...-FN

- [1] Bobina magnética
- [2] Ø5x4 según DIN 913-M5x10-45h
- [3] Aspiración de escape del pilotaje 82, M5
- [4] Aspiración de escape del pilotaje 82, M5
- [5] Conexiones de trabajo 2 y 4, esquema de conexiones según NAMUR

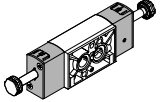
Código del producto	B1	B2	B3	B4	B6	D1	D2	D5 ∅	H1	H2	H3	H4	H5	H6	L1
VSNC-F-B52-D-G14-FN	31,8	18,6	7,3	1,9	33,4	G 1/4	M5	9	49,8	28,2	32	7,8	4,4	-	-
VSNC-F-B52-D-G14-FN-1A1-Ex4-A						65,1								214,5	
VSNC-F-B52-D-N14-FN						-								-	
VSNC-F-B52-D-N14-FN-1A1-Ex4-A						65,1								214,5	

Código del producto	L2	L3	L4	L5	L6	L7	L8	L9	L10	L11	L12	L13	L14	L15
VSNC-F-B52-D-G14-FN	-	208	173,6	-	139,2	57,6	24	-	34,4	94,1	69,6	45,1	57,6	24
VSNC-F-B52-D-G14-FN-1A1-Ex4-A	176,9			168,7				37,7						
VSNC-F-B52-D-N14-FN	-			-				-						
VSNC-F-B52-D-N14-FN-1A1-Ex4-A	176,9			168,7				37,7						

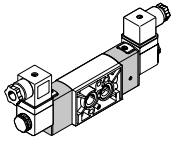
Hoja de datos de la válvula de 5/2 vías VSNC-F...-FN biestable

Referencias de pedido: válvulas

Válvula distribuidora sin bobina magnética

	N.º art.	Código del producto
	577268	VSNC-F-B52-D-G14-FN
	577273	VSNC-F-B52-D-N14-FN

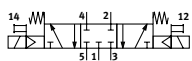
Válvula distribuidora con bobina magnética Ex-i, con zócalo


	577282	VSNC-F-B52-D-G14-FN-1A1-Ex4-A
	577287	VSNC-F-B52-D-N14-FN-1A1-Ex4-A

Hoja de datos de la válvula de 5/3 vías VSNC-F...-FN

Función


Válvula de 5/3 vías, cerrada

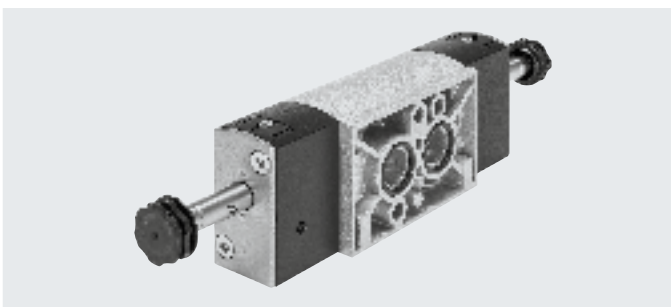


 Presión de funcionamiento
3 ... 8 bar

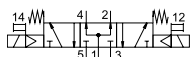
Válvula de 5/3 vías, a descarga



 Margen de temperatura
-20 ... +60 °C



Válvula de 5/3 vías, a presión



Especificaciones técnicas generales

	VSNC-F-P53C-MD-G14-FN VSNC-F-P53C-MD-N14-FN	VSNC-F-P53U-MD-G14-FN VSNC-F-P53U-MD-N14-FN	VSNC-F-P53E-MD-G14-FN VSNC-F-P53E-MD-N14-FN
Función de la válvula	5/3		
	Cerrada	A presión	A descarga
Ancho [mm]	32		
Forma constructiva	Corredera del émbolo		
Tipo de junta	Blanda		
Tipo de accionamiento	Eléctrico		
Tipo de reposición	Muelle mecánico		
Tipo de control	Servopilotado		
Alimentación del aire de pilotaje	Interna		
Función de escape	Estrangulable		
Accionamiento manual auxiliar	Sin enclavamiento, con enclavamiento		
Tipo de fijación	Con taladro pasante		
Conexión para agujero de aireación	Sin escape común		
Posición de montaje	Indistinta		
Sin solapamiento	Sí		
Caudal nominal normal [l/min]	1250	950	1050
Valor b	0,4	0,5	0,4
Valor C [l/sbar]	5,2	2,1	4,4
Conexión neumática 1, 3, 5	G 1/4, 1/4 NPT		
2, 4	Esquema de conexiones según NAMUR		
Conforme a la norma	VDI/VDE 3845 (NAMUR)		
Organismo que expide el certificado	DNVGL-TAA000011]		
Peso del producto [g]	461		

Hoja de datos de la válvula de 5/3 vías VSNC-F...-FN

Condiciones de funcionamiento y del entorno		VSNC-F-P53C-MD-G14-FN	VSNC-F-P53U-MD-G14-FN	VSNC-F-P53E-MD-G14-FN
		VSNC-F-P53C-MD-N14-FN	VSNC-F-P53U-MD-N14-FN	VSNC-F-P53E-MD-N14-FN
Fluido de funcionamiento		Aire comprimido según ISO 8573-1:2010 [7:4:4]		
Nota sobre el fluido de funcionamiento/mando		Puede funcionar con aire comprimido lubricado (posteriormente siempre deberá funcionar con aire lubricado)		
Presión de funcionamiento	[bar]	3 ... 8		
Temperatura ambiente	[°C]	-20 ... +60		
Temperatura del medio	[°C]	-20 ... +60		
Clase de resistencia a la corrosión CRC ¹⁾		2		
Clasificación marítima ²⁾		Véase el certificado		

1) Clase de resistencia a la corrosión CRC 2 según la norma Festo FN 940070

Exposición moderada a la corrosión. Aplicación en interiores en los que puede producirse condensación. Piezas exteriores visibles cuya superficie debe cumplir requisitos esencialmente decorativos y que están en contacto directo con las atmósferas habituales en entornos industriales.

2) Más información en www.festo.com/sp → Certificados.

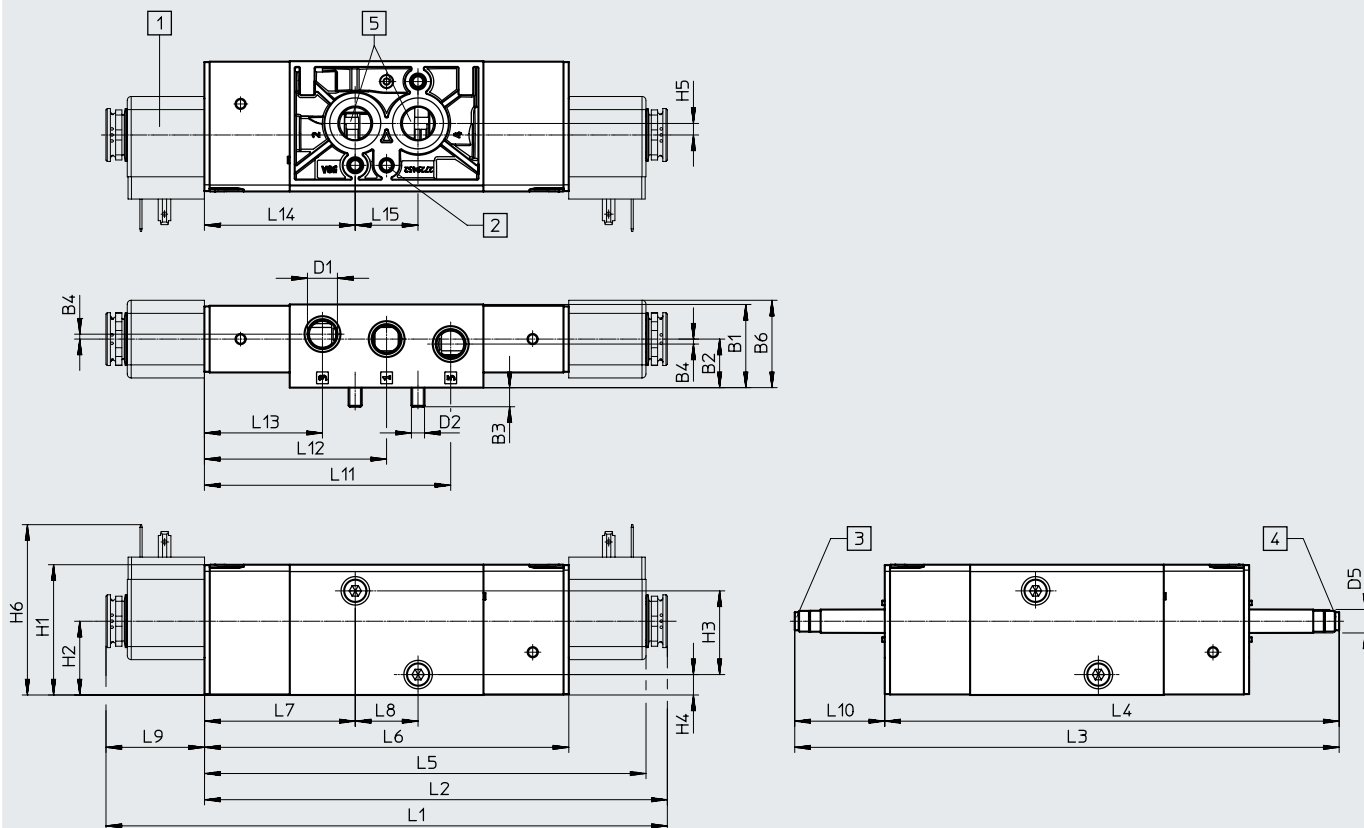
Datos eléctricos		VSNC-F-P53C-MD-G14-FN	VSNC-F-P53U-MD-G14-FN	VSNC-F-P53E-MD-G14-FN
		VSNC-F-P53C-MD-N14-FN	VSNC-F-P53U-MD-N14-FN	VSNC-F-P53E-MD-N14-FN
Valores característicos de las bobinas		Véase bobina magnética, pedir por separado		
Tiempo de conmutación para la conexión	[ms]	23		
Tiempo de conmutación para la desconexión	[ms]	103		
Tiempo de conmutación	[ms]	55		

Materiales		
[1]	Cuerpo	Aleación de forja de aluminio
[2]	Juntas	NBR
-		En conformidad con la Directiva 2002/95/CE (RoHS)

Hoja de datos de la válvula de 5/3 vías VSNC-F...-FN

Dimensiones

Descarga de datos CAD en → www.festo.com



VSNC-F...-MD...-FN
 VSNC-F...-D...-FN
 VSNC-FT...-D...-FN

- [1] Bobina magnética
- [2] Ø 5x4 según DIN 913-M5x10-45h
- [3] Aspiración de escape del pilotaje 82, M5
- [4] Aspiración de escape del pilotaje 82, M5
- [5] Conexiones de trabajo 2 y 4, esquema de conexiones según NAMUR

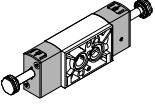
Código del producto	B1	B2	B3	B4	B6	D1	D2	D5 Ø	H1	H2	H3	H4	H5	H6	L1
VSNC-F-P53C-MD-G14-FN	31,8	18,6	7,3	1,9	33,4	G 1/4	M5	9	49,8	28,2	32	7,8	4,4	-	-
VSNC-F-P53U-MD-G14-FN															
VSNC-F-P53E-MD-G14-FN															
VSNC-F-P53C-MD-N14-FN						1/4 NPT									
VSNC-F-P53U-MD-N14-FN															
VSNC-F-P53E-MD-N14-FN															

Código del producto	L2	L3	L4	L5	L6	L7	L8	L9	L10	L11	L12	L13	L14	L15
VSNC-F-P53C-MD-G14-FN	-	208	173,6	-	139,2	57,6	24	-	34,4	94,1	69,6	45,1	57,6	24
VSNC-F-P53U-MD-G14-FN														
VSNC-F-P53E-MD-G14-FN														
VSNC-F-P53C-MD-N14-FN														
VSNC-F-P53U-MD-N14-FN														
VSNC-F-P53E-MD-N14-FN														

Hoja de datos de la válvula de 5/3 vías VSNC-F...-FN

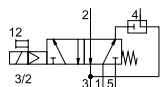
Referencias de pedido: válvulas

Válvula distribuidora sin bobina magnética

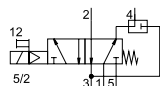
	N.º art.	Código del producto
	577269	VSNC-F-P53C-MD-G14-FN
	577270	VSNC-F-P53U-MD-G14-FN
	577271	VSNC-F-P53E-MD-G14-FN
	577274	VSNC-F-P53C-MD-N14-FN
	577275	VSNC-F-P53U-MD-N14-FN
	577276	VSNC-F-P53E-MD-N14-FN

Hoja de datos de la válvula de 3/2 ó 5/2 vías VSNC-FT...-FN, conmutable, monoestable

Función conmutable
Válvula de 3/2 vías o



Válvula de 5/2 vías



- - Presión de funcionamiento
2,5 ... 8 bar
- - Margen de temperatura
-20 ... +60 °C



Especificaciones técnicas generales			VSNC-FTC-M52-MD-G14-FN VSNC-FTC-M52-MD-N14-FN	VSNC-FTC-M52-MD-G14-FN-1A1
Función de la válvula			3/2 ó 5/2 vías, conmutable	
Ancho		[mm]	32	
Forma constructiva			Asiento de plato	
Tipo de junta			Blanda	
Tipo de accionamiento			Eléctrico	
Tipo de reposición			Muelle mecánico	
Tipo de control			Servopilotado	
Alimentación del aire de pilotaje			Interna	
Función de escape			Estrangulable	
Accionamiento manual auxiliar			Sin enclavamiento, con enclavamiento	
Tipo de fijación			Con taladro pasante	
Conexión para agujero de aireación			Sin escape común	
Posición de montaje			Indistinta	
Sin solapamiento			No	
Sentido de flujo			No reversible	
Caudal nominal normal	1 > 2	[l/min]	800	
	Recuperación del aire de escape 4 > 3	[l/min]	800	
Valor b			0,15	
Valor C		[l/sbar]	3,96	
Conexión neumática	1, 3, 5		G1/4	
	2, 4		Esquema de conexiones según NAMUR	
Conforme a la norma			VDI/VDE 3845 (NAMUR)	
Organismo que expide el certificado			DNVGL-TAA000011J	
Grado de protección			-	IP65, IP67
Peso del producto		[g]	404	440

Hoja de datos de la válvula de 3/2 ó 5/2 vías VSNC-FT...-FN, conmutable, monoestable

Condiciones de funcionamiento y del entorno	
Fluido de funcionamiento	Aire comprimido según ISO 8573-1:2010 [7:4:4]
Nota sobre el fluido de funcionamiento/mando	Puede funcionar con aire comprimido lubricado (posteriormente siempre deberá funcionar con aire lubricado)
Presión de funcionamiento [bar]	2,5 ... 8
Temperatura ambiente [°C]	-20 ... +60
Temperatura del medio [°C]	-20 ... +60
Clase de resistencia a la corrosión CRC ¹⁾	2
Clasificación marítima ²⁾	Véase el certificado

1) Clase de resistencia a la corrosión CRC 2 según la norma Festo FN 940070

Exposición moderada a la corrosión. Aplicación en interiores en los que puede producirse condensación. Piezas exteriores visibles cuya superficie debe cumplir requisitos esencialmente decorativos y que están en contacto directo con las atmósferas habituales en entornos industriales.

2) Más información en www.festo.com/sp → Certificados.

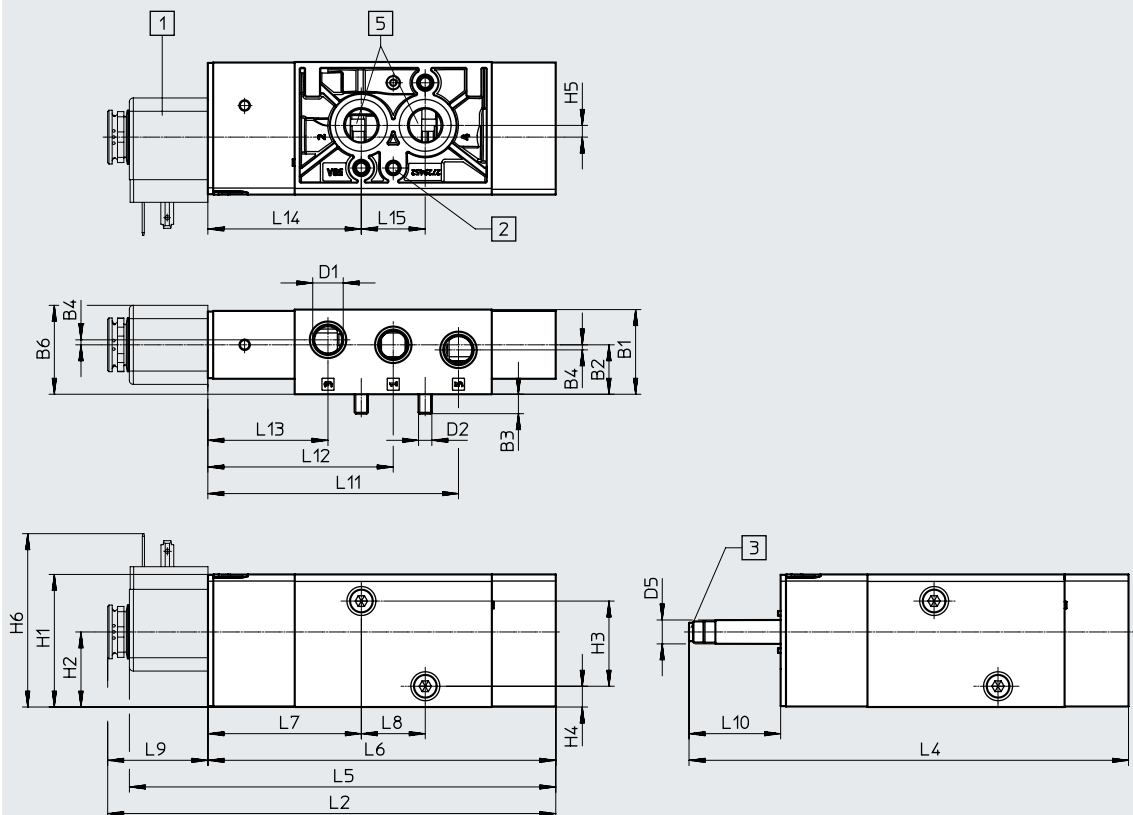
Datos eléctricos	VSNC-FTC-M52-MD-G14-FN VSNC-FTC-M52-MD-N14-FN	VSNC-FTC-M52-MD-G14-FN-1A1
	Conexión eléctrica	-
Valores característicos de la bobina 24 V DC [W]	Véase bobina magnética, pedir por separado	
Tiempo de conmutación para la conexión [ms]	16	16
Tiempo de conmutación para la desconexión [ms]	120	120
Fluctuaciones de tensión admisibles [%]	-	±10

Materiales	
[1] Cuerpo	Aleación de forja de aluminio
[2] Juntas	NBR
-	En conformidad con la Directiva 2002/95/CE (RoHS)

Hoja de datos de la válvula de 3/2 ó 5/2 vías VSNC-FT...-FN, conmutable, monoestable

Dimensiones

Descarga de datos CAD en → www.festo.com



VSNC-FTC-M52-MD... 14-FN-1A1

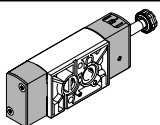
- [1] Bobina magnética
- [2] $\varnothing 5 \times 4$ según DIN 913-M5x10-45h
- [3] Aspiración de escape del pilotaje 82, M5
- [5] Conexiones de trabajo 2 y 4, esquema de conexiones según NAMUR

Código del producto	B1	B2	B3	B4	B6	D1	D2	D5 \varnothing	H1	H2	H3	H4	H5	H6
VSNC-FTC-M52-MD-G14-FN	31,8	18,6	7,3	1,9	33,4	G 1/4	M5	9	49,8	28,2	32	7,8	4,4	-
VSNC-FTC-M52-MD-G14-FN-1A1														
VSNC-FTC-M52-MD-N14-FN-1A1														

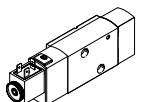
Código del producto	L2	L4	L5	L6	L7	L8	L9	L10	L11	L12	L13	L14	L15
VSNC-FTC-M52-MD-G14-FN	-	165	-	130,6	57,6	24	-	34,4	94,1	69,6	45,1	57,6	24
VSNC-FTC-M52-MD-G14-FN-1A1			-										
VSNC-FTC-M52-MD-N14-FN-1A1			160,1										

Referencias de pedido: válvulas

Válvula distribuidora sin bobina magnética

	N.º art.	Código del producto
	577277	VSNC-FTC-M52-MD-G14-FN
	577279	VSNC-FTC-M52-MD-N14-FN

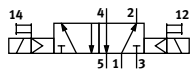
Válvula distribuidora con bobina magnética de 24 VDC


	577297	VSNC-FTC-M52-MD-G14-FN-1A1
--	--------	----------------------------


Hoja de datos de la válvula de 5/2 vías VSNC-FT...-FN, biestable

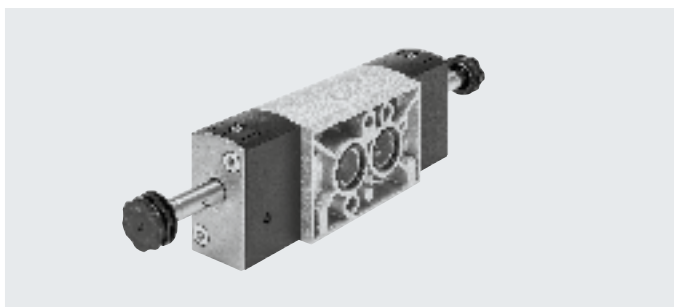
Función

Válvula de 5/2 vías biestable



-  - Presión de funcionamiento
1,5 ... 8 bar

-  - Margen de temperatura
-20 ... +60 °C



Especificaciones técnicas generales		VSNC-FT-B52-D-G14-FN VSNC-FT-B52-D-N14-FN	VSNC-FT-B52-D-G14-FN-1A1
Función de la válvula		5/2 vías biestable	
Ancho	[mm]	32	
Forma constructiva		Asiento de plato	
Tipo de junta		Blanda	
Tipo de accionamiento		Eléctrico	
Tipo de reposición		Muelle mecánico	
Tipo de control		Servopilotado	
Alimentación del aire de pilotaje		Interna	
Función de escape		Estrangulable	
Accionamiento manual auxiliar		Sin enclavamiento, con enclavamiento	
Tipo de fijación		Con taladro pasante	
Conexión para agujero de aireación		Sin escape común	
Posición de montaje		Indistinta	
Sin solapamiento		No	
Sentido de flujo		No reversible	
Caudal nominal normal	[l/min]	1000	
Valor b		0,24	
Valor C	[l/sbar]	4,6	
Conexión neumática	1, 3, 5 2, 4	G 1/4, 1/4 NPT	
Conforme a la norma		Esquema de conexiones según NAMUR	
Organismo que expide el certificado		VDI/VDE 3845 (NAMUR)	
Grado de protección		-	IP65, IP67
Peso del producto	[g]	519	670

Hoja de datos de la válvula de 5/2 vías VSNC-FT...-FN, biestable

Condiciones de funcionamiento y del entorno	
Fluido de funcionamiento	Aire comprimido según ISO 8573-1:2010 [7:4:4]
Nota sobre el fluido de funcionamiento/mando	Puede funcionar con aire comprimido lubricado (posteriormente siempre deberá funcionar con aire lubricado)
Presión de funcionamiento [bar]	1,5 ... 8
Temperatura ambiente [°C]	-20 ... +60
Temperatura del medio [°C]	-20 ... +60
Clase de resistencia a la corrosión CRC ¹⁾	2
Clasificación marítima ²⁾	Véase el certificado

1) Clase de resistencia a la corrosión CRC 2 según la norma Festo FN 940070

Exposición moderada a la corrosión. Aplicación en interiores en los que puede producirse condensación. Piezas exteriores visibles cuya superficie debe cumplir requisitos esencialmente decorativos y que están en contacto directo con las atmósferas habituales en entornos industriales.

2) Más información en www.festo.com/sp → Certificados.

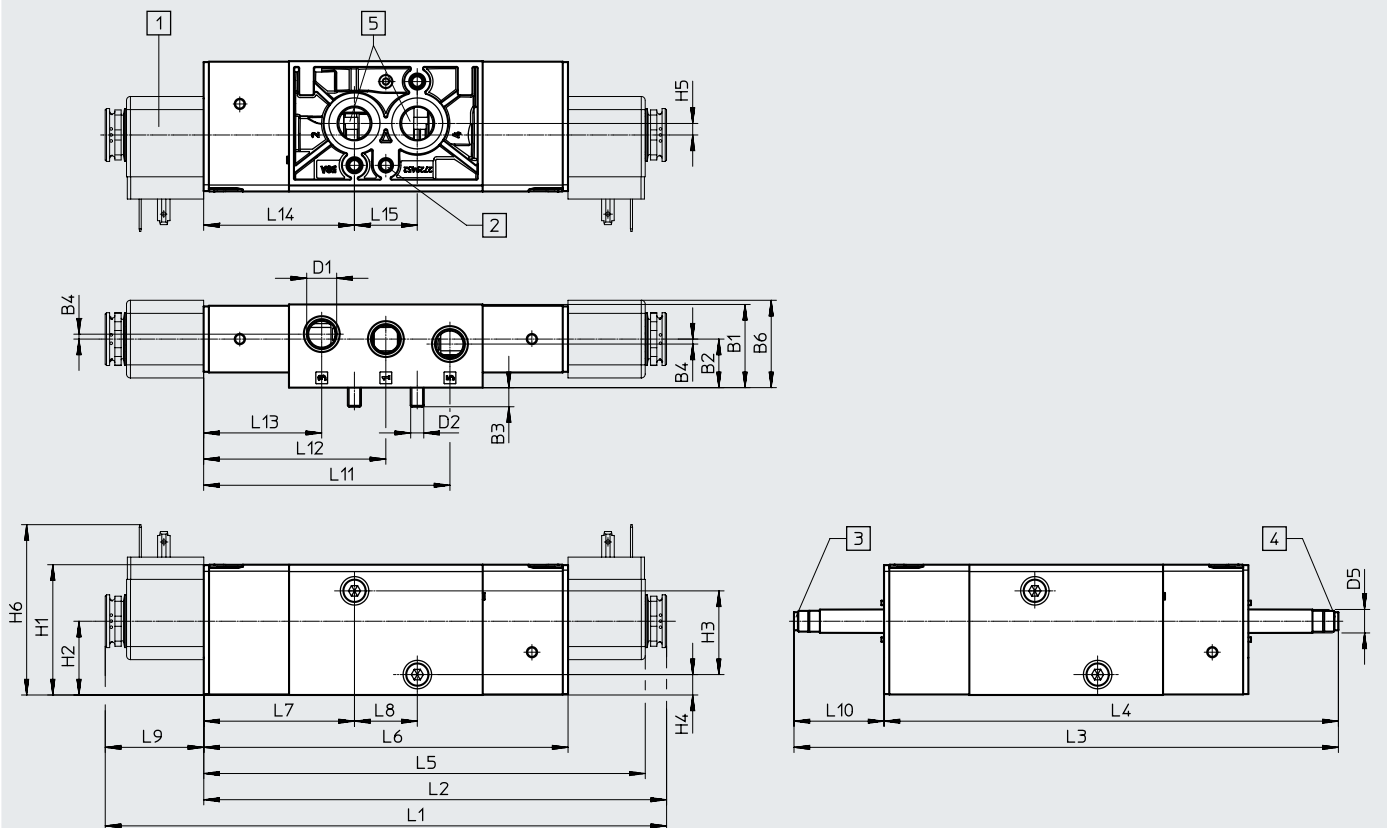
Datos eléctricos	VSNC-FT-B52-D-G14-FN VSNC-FT-B52-D-N14-FN		VSNC-FT-B52-D-G14-FN-1A1
	Conexión eléctrica	-	
Valores característicos de la bobina 24 V DC [W]	Véase bobina magnética, pedir por separado		0,7
Tiempo de conmutación [ms]	16		16
Fluctuaciones de tensión admisibles [%]	-		±10

Materiales	
[1] Cuerpo	Aleación de forja de aluminio
[2] Juntas	NBR
-	En conformidad con la Directiva 2002/95/CE (RoHS)

Hoja de datos de la válvula de 5/2 vías VSNC-FT...-FN, biestable

Dimensiones

Descarga de datos CAD en → www.festo.com



VSNC-FT-B52-D-... 14-FN

- [1] Bobina magnética
- [2] Ø 5x4 según DIN 913-M5x10-45h
- [3] Aspiración de escape del pilotaje 82, M5
- [4] Aspiración de escape del pilotaje 82, M5
- [5] Conexiones de trabajo 2 y 4, esquema de conexiones según NAMUR

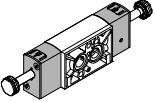
Código del producto	B1	B2	B3	B4	B6	D1	D2	D5 Ø	H1	H2	H3	H4	H5	H6	L1
VSNC-FT-B52-D-G14-FN	31,8	18,6	7,3	1,9	33,4	G 1/4	M5	9	49,8	28,2	32	7,8	4,4	-	-
VSNC-FT-B52-D-G14-FN-1A1						1/4 NPT									
VSNC-FT-B52-D-N14-FN															

Código del producto	L2	L3	L4	L5	L6	L7	L8	L9	L10	L11	L12	L13	L14	L15
VSNC-FT-B52-D-G14-FN	-	208	173,6	-	139,2	57,6	24	-	34,4	94,1	69,6	45,1	57,6	24
VSNC-FT-B52-D-G14-FN-1A1														
VSNC-FT-B52-D-N14-FN														

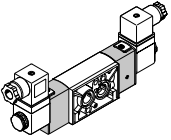
Hoja de datos de la válvula de 5/2 vías VSNC-FT...-FN, biestable

Referencias de pedido: válvulas

Válvula distribuidora sin bobina magnética

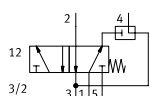
	N.º art.	Código del producto
	577278	VSNC-FT-B52-D-G14-FN
	577280	VSNC-FT-B52-D-N14-FN

Válvula distribuidora con bobina magnética

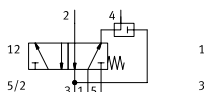
	577298	VSNC-FT-B52-D-G14-FN-1A1
--	--------	--------------------------


Hoja de datos de la válvula de 3/2 ó 5/2 vías VSNC-FT...-P2, conmutable, monoestable


Función conmutable
Válvula de 3/2 vías o



Válvula de 5/2 vías



 Presión de funcionamiento
2,5 ... 8 bar

 Margen de temperatura
-20 ... +60 °C



Especificaciones técnicas generales		VSNC-FTC-M52-M-G14-P2 VSNC-FTC-M52-M-N14-P2
Función de la válvula		3/2 ó 5/2 vías, conmutable
Ancho	[mm]	32
Forma constructiva		Asiento de plato
Tipo de junta		Blanda
Tipo de accionamiento		Eléctrico
Tipo de reposición		Muelle mecánico
Tipo de control		Servopilotado
Alimentación del aire de pilotaje		Interna
Función de escape		Estrangulable
Accionamiento manual auxiliar		No
Tipo de fijación		Con taladro pasante
Conexión para agujero de aireación		Sin escape común
Posición de montaje		Indistinta
Superposición		Superposición negativa
Sentido de flujo		No reversible
Caudal nominal normal	1 > 2 [l/min]	800
	Recuperación del aire de escape 4 > 3 [l/min]	110
Valor b		-
Valor C	[l/sbar]	-
Conexión neumática	1, 3, 5 2, 4	G 1/4, 1/4 NPT Esquema de conexiones según NAMUR
Conforme a la norma		VDI/VDE 3845 (NAMUR)
Peso del producto	[g]	382

Condiciones de funcionamiento y del entorno		VSNC-FTC-M52-M-G14-P2 VSNC-FTC-M52-M-N14-P2
Fluido de funcionamiento		Aire comprimido según ISO 8573-1:2010 [7:4:4]
Nota sobre el fluido de funcionamiento/mando		Puede funcionar con aire comprimido lubricado (posteriormente siempre deberá funcionar con aire lubricado)
Presión de funcionamiento	[bar]	2,5 ... 8
Temperatura ambiente	[°C]	-20 ... +60
Temperatura del medio	[°C]	-20 ... +60
Clase de resistencia a la corrosión CRC ¹⁾		2

1) Clase de resistencia a la corrosión CRC 2 según la norma Festo FN 940070

Exposición moderada a la corrosión. Aplicación en interiores en los que puede producirse condensación. Piezas exteriores visibles cuya superficie debe cumplir requisitos esencialmente decorativos y que están en contacto directo con las atmósferas habituales en entornos industriales.

Hoja de datos de la válvula de 3/2 ó 5/2 vías VSNC-FT...-P2, conmutable, monoestable

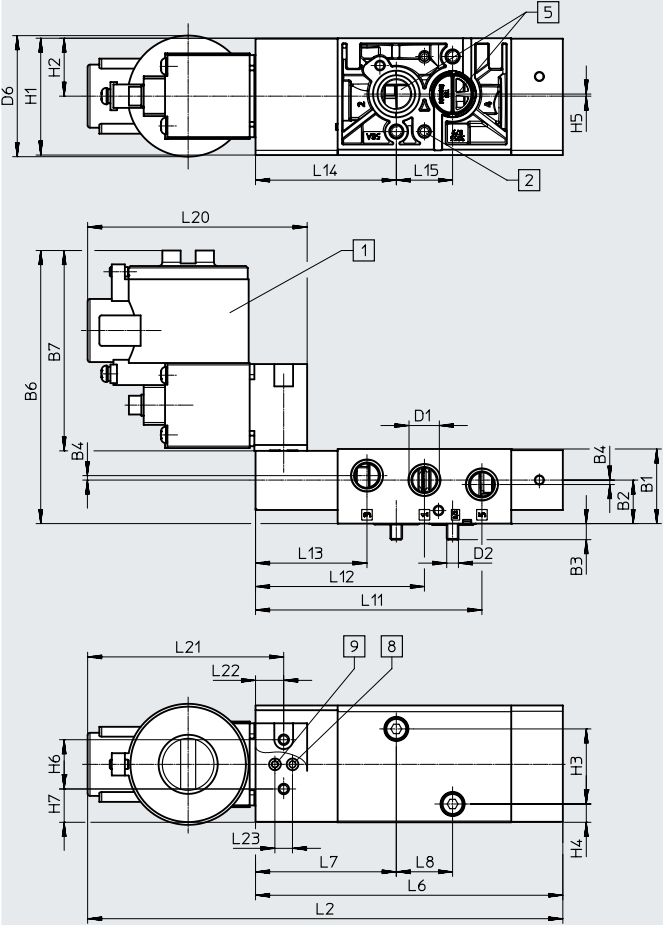
Datos eléctricos		VSNC-FTC-M52-M-G14-P2 VSNC-FTC-M52-M-N14-P2
Valores característicos de las bobinas		Véase bobina magnética, pedir por separado
Tiempo de utilización	[%]	100
Tiempo de conmutación para la conexión	[ms]	4
Tiempo de conmutación para la desconexión	[ms]	6
Tiempo de conmutación	[ms]	–

Materiales		VSNC-FTC-M52-M-G14-P2 VSNC-FTC-M52-M-N14-P2
[1]	Cuerpo	Aleación de forja de aluminio
[2]	Juntas	NBR
[3]	Tornillos	Acero inoxidable de alta aleación
	–	En conformidad con la Directiva 2002/95/CE (RoHS)

Hoja de datos de la válvula de 3/2 ó 5/2 vías VSNC-FT...-P2, conmutable, monoestable

Dimensiones

Descarga de datos CAD en → www.festo.com



- [1] Bobina magnética
- [2] Ø 5,5 (para pasador roscado DIN 946-M5x10-45H)
- [5] Conexiones de trabajo 2 y 4, esquema de conexiones según NAMUR
- [8] Aire de pilotaje de la válvula (conexión CNOMO según ISO 15218)
- [9] Aire de pilotaje a la válvula (conexión CNOMO según ISO 15218)

Código del producto	B1	B2	B3	B4	D1	D2	H1	H2	H3	H4	H5	H6	H7
VSNC-FTC-M52-M-G14-P2	31,8	~18,6	~6,9	1,9	G 1/4	M5	49,8	24,7	32	7,8	0,9	21	14,2
VSNC-FTC-M52-M-N14-P2					1/4 NPT								

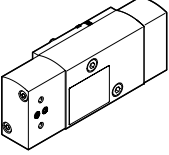
Código del producto	L6	L7	L8	L11	L12	L13	L14	L15	L22	L23
VSNC-FTC-M52-M-G14-P2	131	60	24	96,5	72	47,5	60	24	22	7,5
VSNC-FTC-M52-M-N14-P2										

Código del producto	B6	B7	D6	L2	L20	L21
Bobina magnética CNOMO			Ø			
MGXIAH...	101,3	70,3	-	199	93	80
MGXDH...	116,4	85,4	51,6	202,6	93,6	83,6

Hoja de datos de la válvula de 3/2 ó 5/2 vías VSNC-FT...-P2, conmutable, monoestable

Referencias de pedido: válvulas

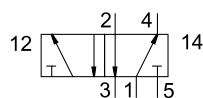
Válvula distribuidora sin bobina magnética

	N.º art.	Código del producto
	8114688	VSNC-FTC-M52-M-G14-P2
	8114698	VSNC-FTC-M52-M-N14-P2

Hoja de datos de la válvula de 5/2 vías VSNC-FT...-P2, biestable

Función

Válvula de 5/2 vías biestable



- - Presión de funcionamiento
1,5 ... 8 bar

- - Margen de temperatura
-20 ... +60 °C



Especificaciones técnicas generales

		VSNC-FT-B52-G14-P2 VSNC-FT-B52-N14-P2
Función de la válvula		5/2 vías biestable
Ancho	[mm]	32
Forma constructiva		Asiento de plato
Tipo de junta		Blanda
Tipo de accionamiento		Eléctrico
Tipo de control		Servopilotado
Alimentación del aire de pilotaje		Interna
Función de escape		Estrangulable
Accionamiento manual auxiliar		No
Tipo de fijación		Con taladro pasante
Conexión para agujero de aireación		Sin escape común
Posición de montaje		Indistinta
Superposición		Superposición negativa
Sentido de flujo		No reversible
Caudal nominal normal	[l/min]	1000
Valor b		-
Valor C	[l/sbar]	-
Conexión neumática	1, 3, 5 2, 4	G 1/4, 1/4 NPT Esquema de conexiones según NAMUR
Conforme a la norma		VDI/VDE 3845 (NAMUR)
Peso del producto	[g]	422

Condiciones de funcionamiento y del entorno

		VSNC-FT-B52-G14-P2 VSNC-FT-B52-N14-P2
Fluido de funcionamiento		Aire comprimido según ISO 8573-1:2010 [7:4:4]
Nota sobre el fluido de funcionamiento/mando		Puede funcionar con aire comprimido lubricado (posteriormente siempre deberá funcionar con aire lubricado)
Presión de funcionamiento	[bar]	1,5 ... 8
Temperatura ambiente	[°C]	-20 ... +60
Temperatura del medio	[°C]	-20 ... +60
Clase de resistencia a la corrosión CRC ¹⁾		2

1) Clase de resistencia a la corrosión CRC 2 según la norma Festo FN 940070

Exposición moderada a la corrosión. Aplicación en interiores en los que puede producirse condensación. Piezas exteriores visibles cuya superficie debe cumplir requisitos esencialmente decorativos y que están en contacto directo con las atmósferas habituales en entornos industriales.

Hoja de datos de la válvula de 5/2 vías VSNC-FT...-P2, biestable

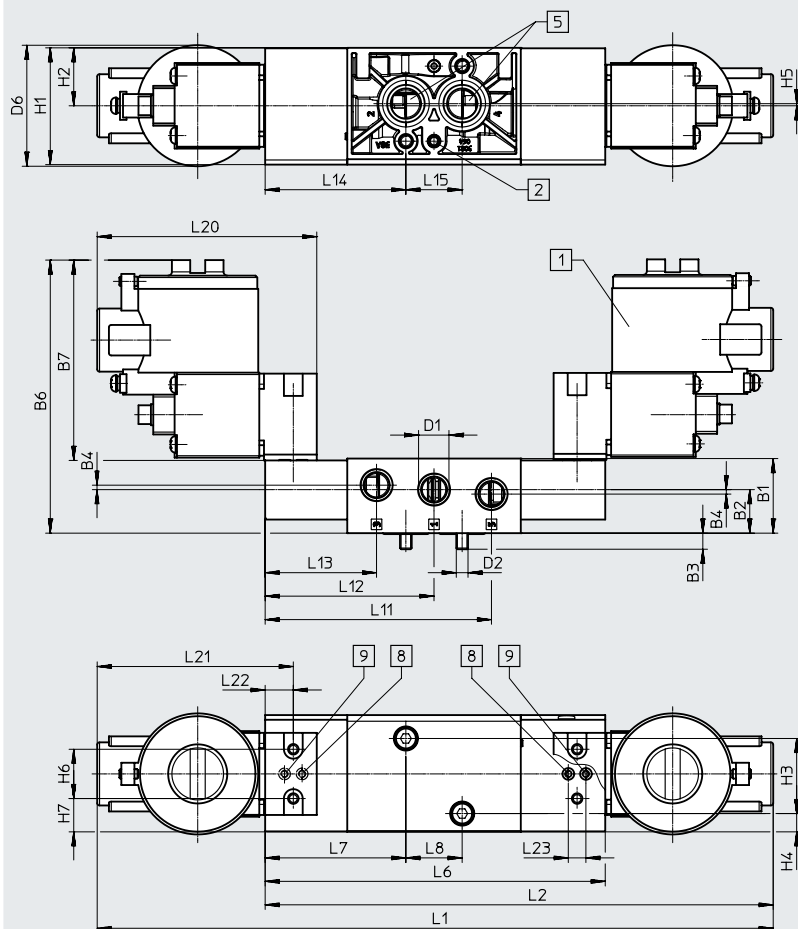
Datos eléctricos		
		VSNC-FT-B52-G14-P2 VSNC-FT-B52-N14-P2
Conexión eléctrica		–
Valores característicos de las bobinas		Véase bobina magnética, pedir por separado
Tiempo de conmutación	[ms]	2
Fluctuaciones de tensión admisibles	[%]	–

Materiales		
[1]	Cuerpo	Aleación de forja de aluminio
[2]	Juntas	NBR
[3]	Tornillos	Acero inoxidable de alta aleación
	–	En conformidad con la Directiva 2002/95/CE (RoHS)

Hoja de datos de la válvula de 5/2 vías VSNC-FT...-P2, biestable

Dimensiones

Descarga de datos CAD en → www.festo.com



- [1] Bobina magnética
- [2] Ø 5,5 (para pasador roscado DIN 946-M5x10-45H)
- [5] Conexiones de trabajo 2 y 4, esquema de conexiones según NAMUR
- [8] Aire de pilotaje de la válvula (conexión CNOMO según ISO 15218)
- [9] Aire de pilotaje a la válvula (conexión CNOMO según ISO 15218)

Código del producto	B1	B2	B3	B4	D1	D2	H1	H2	H3	H4	H5	H6	H7
VSNC-FT-B52-G14-P2	31,8	~18,6	~6,9	1,9	G 1/4	M5	49,8	24,7	32	7,8	0,9	21	14,2
VSNC-FT-B52-N14-P2					1/4 NPT								

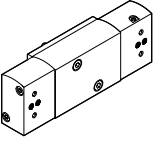
Código del producto	L6	L7	L8	L11	L12	L13	L14	L15	L22	L23
VSNC-FT-B52-G14-P2	145	60	24	96,5	72	47,5	60	24	22	7,5
VSNC-FT-B52-N14-P2										

Código del producto	B6	B7	D6	L1	L2	L20	L21
Bobina magnética CNOMO			Ø				
MGXIAH...	101,3	70,3	-	281	213	93	80
MGXDH...	116,4	85,4	51,6	288,2	216,6	93,6	83,6

Hoja de datos de la válvula de 5/2 vías VSNC-FT...-P2, biestable

Referencias de pedido: válvulas

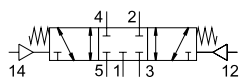
Válvula distribuidora sin bobina magnética

	N.º art.	Código del producto
	8114687	VSNC-FT-B52-G14-P2
	8114699	VSNC-FT-B52-N14-P2

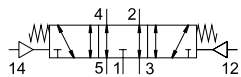
Hoja de datos de la válvula de 5/3 vías VSNC-F...-P2

Función

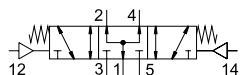
Válvula de 5/3 vías, cerrada





Válvula de 5/3 vías, a descarga



Válvula de 5/3 vías, a presión



 Presión de funcionamiento
3 ... 8 bar

 Margen de temperatura
-20 ... +60 °C



Especificaciones técnicas generales		VSNC-F-P53C-M-G14-P2	VSNC-F-P53E-M-G14-P2	VSNC-F-P53U-M-G14-P2
		VSNC-F-P53C-M-N14-P2	VSNC-F-P53E-M-N14-P2	VSNC-F-P53U-M-N14-P2
Función de la válvula		5/3 vías cerrada	5/3 vías a descarga	5/3 vías a presión
Ancho	[mm]	32		
Diámetro nominal	[mm]	7,2	6	6
Forma constructiva		Corredera del émbolo		
Tipo de junta		Blanda		
Tipo de accionamiento		Eléctrico		
Tipo de reposición		Muelle mecánico		
Tipo de control		Servopilotado		
Accionamiento manual auxiliar		No		
Función de escape		Estrangulable		
Conexión para agujero de aireación		Sin escape común		
Alimentación del aire de pilotaje		Interna		
Tipo de fijación		Con taladro pasante		
Posición de montaje		Indistinta		
Par de apriete máx. para fijación de la válvula	[Nm]	3,5		
Sin solapamiento		Sí		
Superposición		Superposición positiva		
Sentido de flujo		No reversible		
Caudal nominal normal	1 > 2 [l/min]	1200	1050	950
Valor b		0,4	0,4	0,5
Valor C	[l/sbar]	5,2	4,4	2,1
Conexión neumática	1, 3, 5 2, 4	G 1/4, 1/4 NPT		
Conforme a la norma		Esquema de conexiones según NAMUR		
Organismo que expide el certificado		VDI/VDE 3845 (NAMUR)		
Peso del producto	[g]	428		

Hoja de datos de la válvula de 5/3 vías VSNC-F....-P2

Condiciones de funcionamiento y del entorno		VSNC-F-P53C-M-G14-P2	VSNC-F-P53E-M-G14-P2	VSNC-F-P53U-M-G14-P2
		VSNC-F-P53C-M-N14-P2	VSNC-F-P53E-M-N14-P2	VSNC-F-P53U-M-N14-P2
Fluido de funcionamiento		Aire comprimido según ISO 8573-1:2010 [7:4:4]		
Nota sobre el fluido de funcionamiento/mando		Puede funcionar con aire comprimido lubricado (posteriormente siempre deberá funcionar con aire lubricado)		
Presión de funcionamiento	[bar]	3 ... 8		
Temperatura ambiente	[°C]	-20 ... +60		
Temperatura del medio	[°C]	-20 ... +60		
Clase de resistencia a la corrosión CRC ¹⁾		2		

1) Clase de resistencia a la corrosión CRC 2 según la norma Festo FN 940070

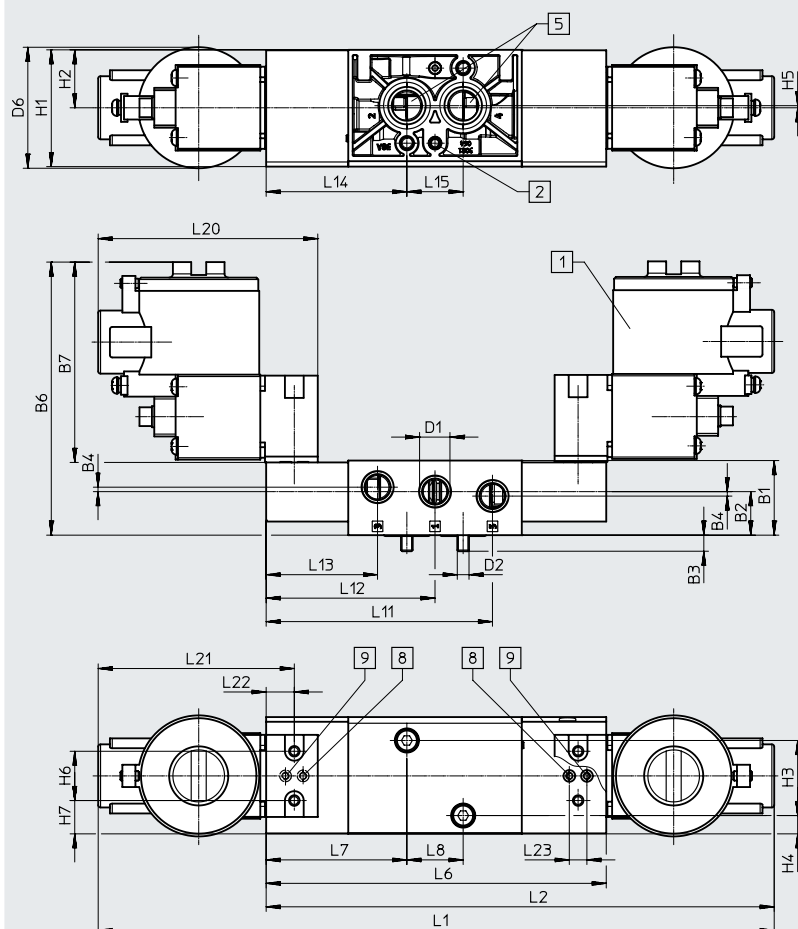
Exposición moderada a la corrosión. Aplicación en interiores en los que puede producirse condensación. Piezas exteriores visibles cuya superficie debe cumplir requisitos esencialmente decorativos y que están en contacto directo con las atmósferas habituales en entornos industriales.

Datos eléctricos		VSNC-F-P53C-M-G14-P2	VSNC-F-P53E-M-G14-P2	VSNC-F-P53U-M-G14-P2
		VSNC-F-P53C-M-N14-P2	VSNC-F-P53E-M-N14-P2	VSNC-F-P53U-M-N14-P2
Valores característicos de las bobinas		Véase bobina magnética, pedir por separado		
Tiempo de utilización	[%]	100		
Tiempo de conmutación para la conexión	[ms]	5	6	6
Tiempo de conmutación para la desconexión	[ms]	20	9	15
Tiempo de conmutación	[ms]	9	16	7

Materiales	
[1] Cuerpo	Aleación de forja de aluminio
[2] Juntas	NBR
[3] Tornillos	Acero inoxidable de alta aleación
-	En conformidad con la Directiva 2002/95/CE (RoHS)

Hoja de datos de la válvula de 5/3 vías VSNC-F....-P2

Dimensiones

Descarga de datos CAD en → www.festo.com

[1] Bobina magnética
[2] \varnothing 5,5 (para pasador roscado
DIN 946-M5x10-45H)

[5] Conexiones de trabajo 2 y 4,
esquema de conexiones según
NAMUR

[8] Aire de pilotaje de la válvula
(conexión CNOMO según
ISO 15218)

[9] Aire de pilotaje a la válvula
(conexión CNOMO según
ISO 15218)

Código del producto	B1	B2	B3	B4	D1	D2	H1	H2	H3	H4	H5	H6	H7
VSNC-F-P53C-M-G14-P2	31,8	~18,6	~6,9	1,9	G 1/4	M5	49,8	24,7	32	7,8	0,9	21	14,2
VSNC-F-P53U-M-G14-P2													
VSNC-F-P53E-M-G14-P2													
VSNC-F-P53C-M-N14-P2													
VSNC-F-P53U-M-N14-P2													
VSNC-F-P53E-M-N14-P2													

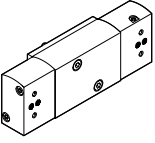
Código del producto	L6	L7	L8	L11	L12	L13	L14	L15	L22	L23
VSNC-F-P53C-M-G14-P2	145	60	24	96,5	72	47,5	60	24	22	7,5
VSNC-F-P53U-M-G14-P2										
VSNC-F-P53E-M-G14-P2										
VSNC-F-P53C-M-N14-P2										
VSNC-F-P53U-M-N14-P2										
VSNC-F-P53E-M-N14-P2										

Código del producto	B6	B7	D6	L1	L2	L20	L21
Bobina magnética CNOMO			\varnothing				
MGXIAH-...	101,3	70,3	-	281	213	93	80
MGXDH-...	116,4	85,4	51,6	288,2	216,6	93,6	83,6

Hoja de datos de la válvula de 5/3 vías VSNC-F....-P2

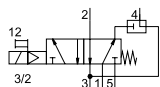
Referencias de pedido: válvulas

Válvula distribuidora sin bobina magnética

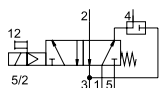
	N.º art.	Código del producto
	8114686	VSNC-F-P53C-M-G14-P2
	8114685	VSNC-F-P53U-M-G14-P2
	8114684	VSNC-F-P53E-M-G14-P2
	8114700	VSNC-F-P53C-M-N14-P2
	8114701	VSNC-F-P53U-M-N14-P2
	8114702	VSNC-F-P53E-M-N14-P2


Hoja de datos de la válvula de 3/2 ó 5/2 vías VSNC-FTC-...-F19/F19A, conmutable


Función conmutable
Válvula de 3/2 vías o



Válvula de 5/2 vías



-  - Presión de funcionamiento
2,5 ... 8 bar

-  - Margen de temperatura
-20 ... +60 °C



Especificaciones técnicas generales		MH-G14-F19 MH-N14-F19	MH-G14-F19A MH-N14-F19A	M-G14-F19 M-N14-F19	M-G14-F19A, M-N14-F19A
Función de la válvula		5/2 ó 3/2 vías, conmutable			
Ancho	[mm]	32			
Forma constructiva		Asiento de plato			
Tipo de junta		Blanda			
Tipo de accionamiento		Eléctrico			
Tipo de reposición		Muelle mecánico			
Tipo de control		Servopilotado			
Alimentación del aire de pilotaje		Interna			
Función de escape		Estrangulable			
Accionamiento manual auxiliar		Sin enclavamiento			No
Tipo de fijación		Con taladro pasante			
Conexión para agujero de aireación		Sin escape común			
Sentido de flujo		No reversible			
Superposición		Superposición negativa			
Posición de montaje		Indistinta			
Caudal nominal normal	1 > 2 [l/min]	800			
	Recuperación del aire de escape 4 > 3 [l/min]	110			
Conexión neumática	1, 3, 5	G1/4			
	2, 4	Esquema de conexiones según NAMUR			
Conforme a la norma		VDI/VDE 3845 (NAMUR)			
Peso del producto	[g]	480			478

Condiciones de funcionamiento y del entorno		MH-G14-F19 MH-N14-F19	MH-G14-F19A MH-N14-F19A	M-G14-F19 M-N14-F19	M-G14-F19A, M-N14-F19A
Fluido de funcionamiento		Aire comprimido según ISO 8573-1:2010 [7:4:4]			
Nota sobre el fluido de funcionamiento/mando		Puede funcionar con aire comprimido lubricado (posteriormente siempre deberá funcionar con aire lubricado)			
Presión de funcionamiento	[bar]	2,5 ... 8			
Temperatura ambiente	[°C]	-20 ... 60			
Temperatura del medio	[°C]	-20 ... 60			
Clase de resistencia a la corrosión CRC ¹⁾		2			

1) Clase de resistencia a la corrosión CRC 2 según la norma Festo FN 940070

Exposición moderada a la corrosión. Aplicación en interiores en los que puede producirse condensación. Piezas exteriores visibles cuya superficie debe cumplir requisitos esencialmente decorativos y que están en contacto directo con las atmósferas habituales en entornos industriales.

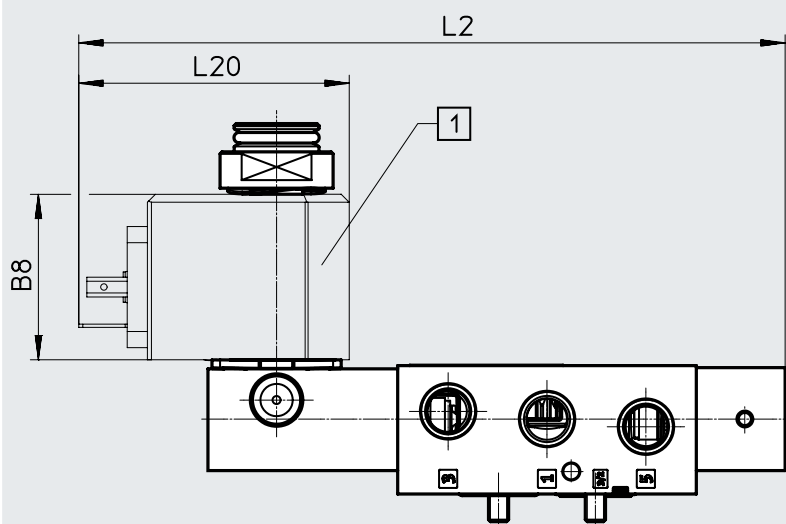
Hoja de datos de la válvula de 3/2 ó 5/2 vías VSNC-FTC-...-F19/F19A, conmutable

Datos eléctricos		MH-G14-F19	MH-G14-F19A	M-G14-F19	M-G14-F19A
		MH-N14-F19	MH-N14-F19A	M-N14-F19	M-N14-F19A
Tiempo de conmutación para la conexión	[ms]	25	435	25	435
Tiempo de conmutación para la desconexión	[ms]	65	380	65	380
Tiempo de utilización	[%]	100			
Valores característicos de las bobinas		Consultar bobina; pedir por separado			

Materiales		MH-G14-F19	MH-G14-F19A	M-G14-F19	M-G14-F19A
		MH-N14-F19	MH-N14-F19A	M-N14-F19	M-N14-F19A
[1]	Cuerpo	Aleación de forja de aluminio			
[2]	Juntas	NBR			
[3]	Tornillos	Aleación de forja de aluminio			
[4]	Nota sobre los materiales	En conformidad con la Directiva 2002/95/CE (RoHS)			

Dimensiones

Descarga de datos CAD en → www.festo.com



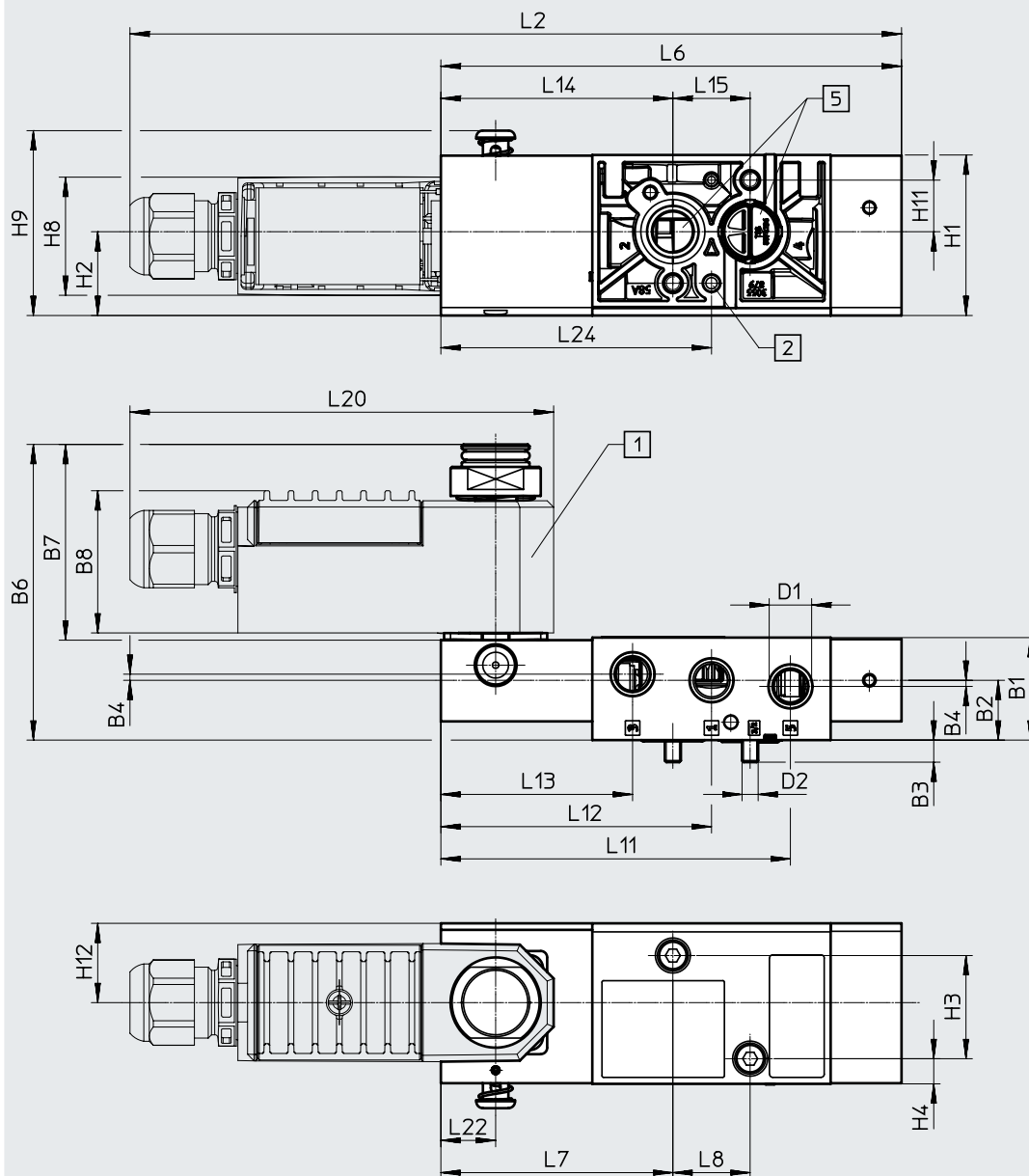
[1] Bobina magnética
VACC-S13-18-A1-...

Código del producto	B8	L1	L20
VSNC-FTC-M52-MH-G14-F19	44,1	234	126
VSNC-FTC-M52-MH-N14-F19			
VSNC-FTC-M52-M-G14-F19			
VSNC-FTC-M52-M-N14-F19			

Hoja de datos de la válvula de 3/2 ó 5/2 vías VSNC-FTC-...-F19/F19A, conmutable

Dimensiones

Descarga de datos CAD en → www.festo.com



[1] Bobina magnética
VACC-S13-11-K4-1...A

[2] \varnothing 5,5 para pasadores roscados
DIN 946-m5X10-45h

[3] Utilizaciones 2 y 4:
esquema de conexiones según
NAMUR

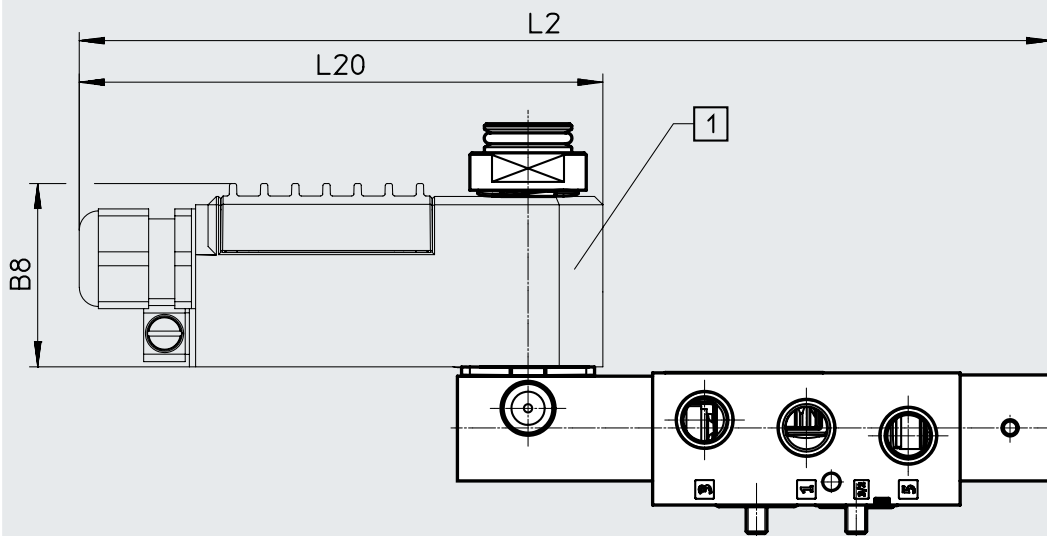
Código del producto	B1	B2	B3	B4	B6	B7	B8	D1	D2	H1	H2	H3	H4	H8	H9
VSNC-FTC-M52-MH-G14-F19A	31,8	18,6	6,9	1,9	91,8	60,8	44,1	G1/4	M5	49,8	26	32	7,8	36,8	57,4
VSNC-FTC-M52-MH-N14-F19A								NPT1/4							
VSNC-FTC-M52-M-G14-F19A								G1/4							
VSNC-FTC-M52-M-N14-F19A								NPT1/4							

Código del producto	H11	H12	L2	L6	L7	L8	L11	L12	L13	L14	L15	L20	L22	L24
VSNC-FTC-M52-MH-G14-F19A	16	24,6	239,5	143	72	24	108,5	84	59,5	72	24	131,5	17	84
VSNC-FTC-M52-MH-N14-F19A														
VSNC-FTC-M52-M-G14-F19A														
VSNC-FTC-M52-M-N14-F19A														

Hoja de datos de la válvula de 3/2 ó 5/2 vías VSNC-FTC-...-F19/F19A, conmutable

Dimensiones

Descarga de datos CAD en → www.festo.com



[1] Bobina magnética
VACC-S13-18-K4-...-...ME

Código del producto	B8	L1	L20
VSNC-FTC-M52-MH-G14-F19	41,2	175	67
VSNC-FTC-M52-MH-N14-F19			
VSNC-FTC-M52-M-G14-F19			
VSNC-FTC-M52-M-N14-F19			

Referencias de pedido: válvulas

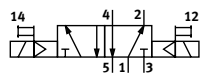
Válvula distribuidora sin bobina magnética


		Accionamiento manual auxiliar	N.º art.	Código del producto
	-	Sin enclavamiento	8116369	VSNC-FTC-M52-MH-G14-F19
		Sin enclavamiento	8116375	VSNC-FTC-M52-MH-N14-F19
		No	8116378	VSNC-FTC-M52-M-G14-F19
		No	8116379	VSNC-FTC-M52-M-N14-F19
	Intrínsecamente segura	Sin enclavamiento	8116376	VSNC-FTC-M52-MH-G14-F19A
		Sin enclavamiento	8116377	VSNC-FTC-M52-MH-N14-F19A
		No	8116380	VSNC-FTC-M52-M-G14-F19A
		No	8116381	VSNC-FTC-M52-M-N14-F19A


Hoja de datos de la válvula de 5/2 vías VSNC-FT-...-F19/F19A biestable

Función

Válvula de 5/2 vías biestable



-  - Presión de funcionamiento
1,5 ... 8 bar

-  - Margen de temperatura
-20 ... +60 °C



Especificaciones técnicas generales

	H-G14-F19 H-G14-F19A	H-N14-F19 H-N14-F19A	G14-F19 G14-F19A	N14-F19 N14-F19A
Función de la válvula	5/2 vías biestable			
Ancho [mm]	32			
Forma constructiva	Asiento de plato			
Tipo de junta	Blanda			
Tipo de accionamiento	Eléctrico			
Tipo de control	Servopilotado			
Alimentación del aire de pilotaje	Interna			
Función de escape	Estrangulable			
Accionamiento manual auxiliar	Sin enclavamiento			No
Tipo de fijación	Con taladro pasante			
Conexión para agujero de aireación	Sin escape común			
Posición de montaje	Indistinta			
Superposición	Superposición negativa			
Sentido de flujo	No reversible			
Caudal nominal normal [l/min]	1000			
Conexión neumática	1, 3, 5 2, 4	G1/4	1/4 NPT	G1/4 1/4 NPT
Conforme a la norma	Esquema de conexiones según NAMUR VDI/VDE 3845 (NAMUR)			
Peso del producto [g]	613			

Condiciones de funcionamiento y del entorno

Fluido de funcionamiento	Aire comprimido según ISO 8573-1:2010 [7:4:4]			
Nota sobre el fluido de funcionamiento/mando	Puede funcionar con aire comprimido lubricado (posteriormente siempre deberá funcionar con aire lubricado)			
Presión de funcionamiento [bar]	1,5 ... 8			
Temperatura ambiente [°C]	-20 ... +60			
Temperatura del medio [°C]	-20 ... +60			
Clase de resistencia a la corrosión CRC ¹⁾	2			

1) Clase de resistencia a la corrosión CRC 2 según la norma Festo FN 940070

Exposición moderada a la corrosión. Aplicación en interiores en los que puede producirse condensación. Piezas exteriores visibles cuya superficie debe cumplir requisitos esencialmente decorativos y que están en contacto directo con las atmósferas habituales en entornos industriales.

Hoja de datos de la válvula de 5/2 vías VSNC-FT-...-F19/F19A biestable

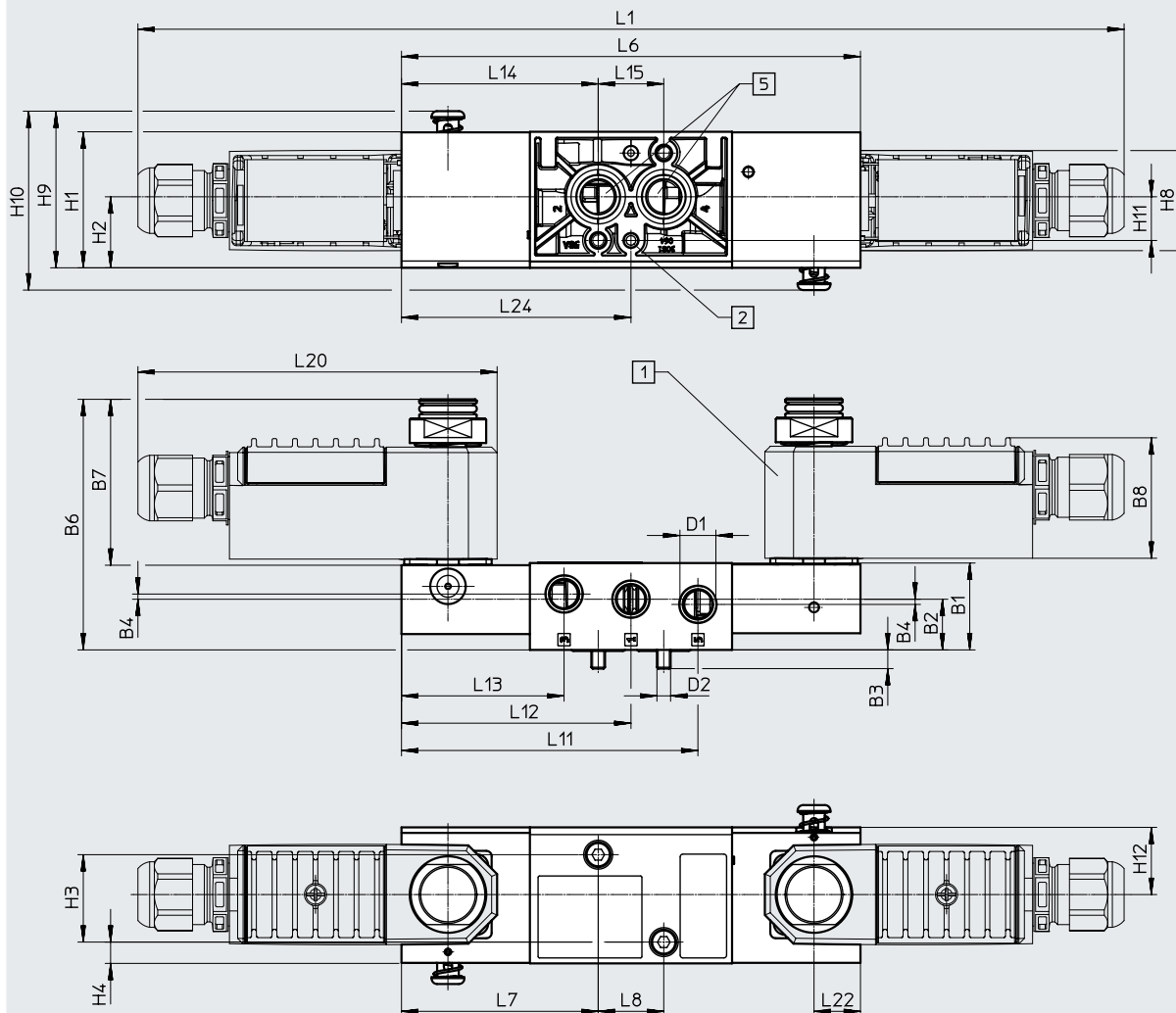
Datos eléctricos		H-G14-F19	H-G14-F19A	G14-F19	G14-F19A
		H-N14-F19	H-N14-F19A	N14-F19	N14-F19A
Valores característicos de las bobinas		Consultar bobina; pedir por separado			
Tiempo de conmutación	[ms]	20	435	20	435
Tiempo de utilización	[%]	100			

Materiales		
[1]	Cuerpo	Aleación de forja de aluminio
[2]	Juntas	NBR
[3]	Tornillos	Acero inoxidable de alta aleación
Nota sobre los materiales		En conformidad con la Directiva 2002/95/CE (RoHS)

Hoja de datos de la válvula de 5/2 vías VSNC-FT-...-F19/F19A biestable

Dimensiones

Descarga de datos CAD en → www.festo.com



[1] Bobina magnética
VACC-S13-11-K4-1-...A

[2] \varnothing 5,5 para pasadores roscados

[3] Utilizaciones 2 y 4:
esquema de conexiones según
NAMUR

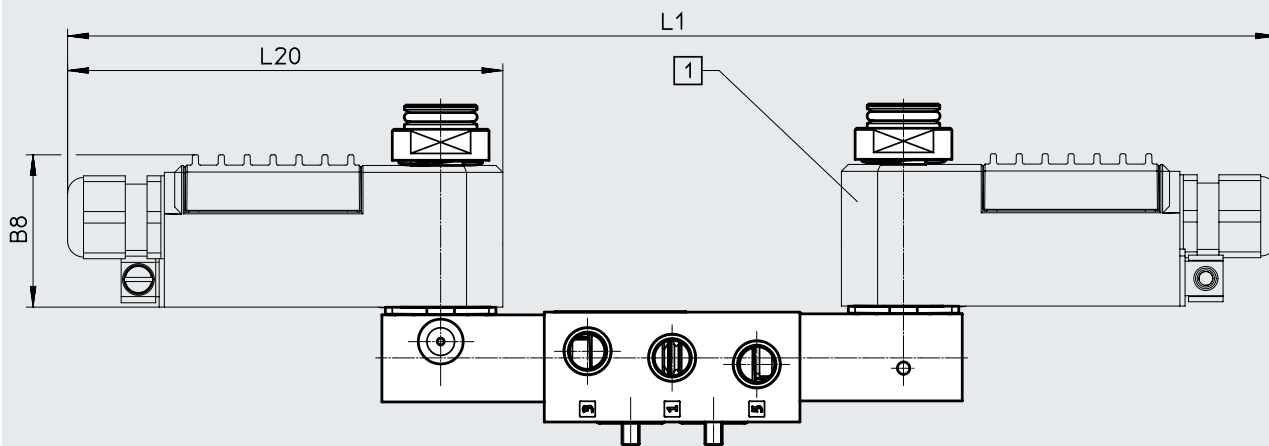
Código del producto	B1	B2	B3	B4	B6	B7	B8	D1	D2	H1	H2	H3	H4	H8	H9
VSNC-FT-B52-H-G14-F19A	31,8	18,6	6,9	1,9	91,8	60,8	44,1	G1/4	M5	49,8	26	32	7,8	36,8	57,4
VSNC-FT-B52-H-N14-F19A								NPT1/4							

Código del producto	H10	H11	H12	L1	L6	L7	L8	L11	L12	L13	L14	L15	L20	L22	L24
VSNC-FT-B52-H-G14-F19A	65,5	16	24,6	361	168	72	24	108,5	84	59,5	72	24	131,5	17	84
VSNC-FT-B52-H-N14-F19A															

Hoja de datos de la válvula de 5/2 vías VSNC-FT-...-F19/F19A biestable

Dimensiones

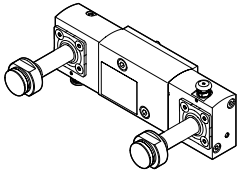
Descarga de datos CAD en → www.festo.com



[1] Bobina magnética
VACC-S13-18-K4-...-...ME

Código del producto	B8	L1	L20
VSNC-FT-B52-H-G14-F19...	44,1	350	126
VSNC-FT-B52-H-N14-F19...			


Hoja de datos de la válvula de 5/2 vías VSNC-FT-...-F19/F19A biestable

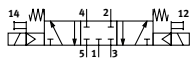
Referencias de pedido: válvulas				
Válvula distribuidora sin bobina magnética				
	Accionamiento manual auxiliar	N.º art.	Código del producto	
	-	Sin enclavamiento	8116370	VSNC-FT-B52-H-G14-F19
		Sin enclavamiento	8116382	VSNC-FT-B52-H-N14-F19
		No	8116385	VSNC-FT-B52-G14-F19
		No	8116386	VSNC-FT-B52-N14-F19
	Intrínsecamente segura	Sin enclavamiento	8116383	VSNC-FT-B52-H-G14-F19A
		Sin enclavamiento	8116384	VSNC-FT-B52-H-N14-F19A
		No	8116387	VSNC-FT-B52-G14-F19A
		No	8116388	VSNC-FT-B52-N14-F19A

Hoja de datos de la válvula de 5/3 vías VSNC-F...-F19/F19A


Función

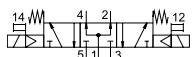
Válvula de 5/3 vías, cerrada

 Presión de funcionamiento
3 ... 8 bar



Válvula de 5/3 vías, a descarga

 Margen de temperatura
-20 ... +60 °C



Válvula de 5/3 vías, a presión



Especificaciones técnicas generales		P53C	P53U	P53E
Función de la válvula		5/3		
		Cerrada	A presión	A descarga
Ancho	[mm]	32		
Forma constructiva		Corredera del émbolo		
Tipo de junta		Blanda		
Tipo de accionamiento		Eléctrico		
Tipo de reposición		Muelle mecánico		
Tipo de control		Servopilotado		
Alimentación del aire de pilotaje		Interna		
Sentido de flujo		No reversible		
Función de escape		Estrangulable		
Accionamiento manual auxiliar		Sin enclavamiento		
Tipo de fijación		Con taladro pasante		
Conexión para agujero de aireación		Sin escape común		
Posición de montaje		Indistinta		
Superposición		Superposición positiva		
Sin solapamiento		Sí		
Caudal nominal normal	[l/min]	1250	950	1050
Valor b		0,4	0,5	0,4
Valor C	[l/sbar]	5,2	2,1	4,4
Conexión neumática	1, 3, 5 2, 4	G 1/4, 1/4 NPT		
Conforme a la norma		Esquema de conexiones según NAMUR		
		VDI/VDE 3845 (NAMUR)		
Peso del producto	[g]	619		

Hoja de datos de la válvula de 5/3 vías VSNC-F...-F19/F19A

Condiciones de funcionamiento y del entorno		P53C	P53U	P53E
Fluido de funcionamiento		Aire comprimido según ISO 8573-1:2010 [7:4:4]		
Nota sobre el fluido de funcionamiento/mando		Puede funcionar con aire comprimido lubricado (posteriormente siempre deberá funcionar con aire lubricado)		
Presión de funcionamiento	[bar]	3 ... 8		
Temperatura ambiente	[°C]	-20 ... +60		
Temperatura del medio	[°C]	-20 ... +60		
Clase de resistencia a la corrosión CRC ¹⁾		2		

1) Clase de resistencia a la corrosión CRC 2 según la norma Festo FN 940070

Exposición moderada a la corrosión. Aplicación en interiores en los que puede producirse condensación. Piezas exteriores visibles cuya superficie debe cumplir requisitos esencialmente decorativos y que están en contacto directo con las atmósferas habituales en entornos industriales.

Datos eléctricos			
Válvula de 5/3 vías, cerrada		P53C-MH-G14-F19, P53C-MH-N14-F19 P53C-M-G14-F19, P53C-M-N14-F19	P53C-MH-G14-F19A, P53C-MH-N14-F19A P53C-M-G14-F19A, P53C-M-N14-F19A
Valores característicos de las bobinas		Véase bobina magnética, pedir por separado	
Tiempo de conmutación para la conexión	[ms]	24	435
Tiempo de conmutación para la desconexión	[ms]	85	380
Tiempo de conmutación	[ms]	60	435
Tiempo de utilización	[%]	100	

Datos eléctricos			
Válvula de 5/3 vías, a presión		P53U-MH-G14-F19, P53U-MH-N14-F19 P53U-M-G14-F19, P53U-M-N14-F19	P53U-MH-G14-F19A, P53U-MH-N14-F19A P53U-M-G14-F19A, P53U-M-N14-F19A
Valores característicos de las bobinas		Véase bobina magnética, pedir por separado	
Tiempo de conmutación para la conexión	[ms]	24	440
Tiempo de conmutación para la desconexión	[ms]	85	390
Tiempo de conmutación	[ms]	60	435
Tiempo de utilización	[%]	100	

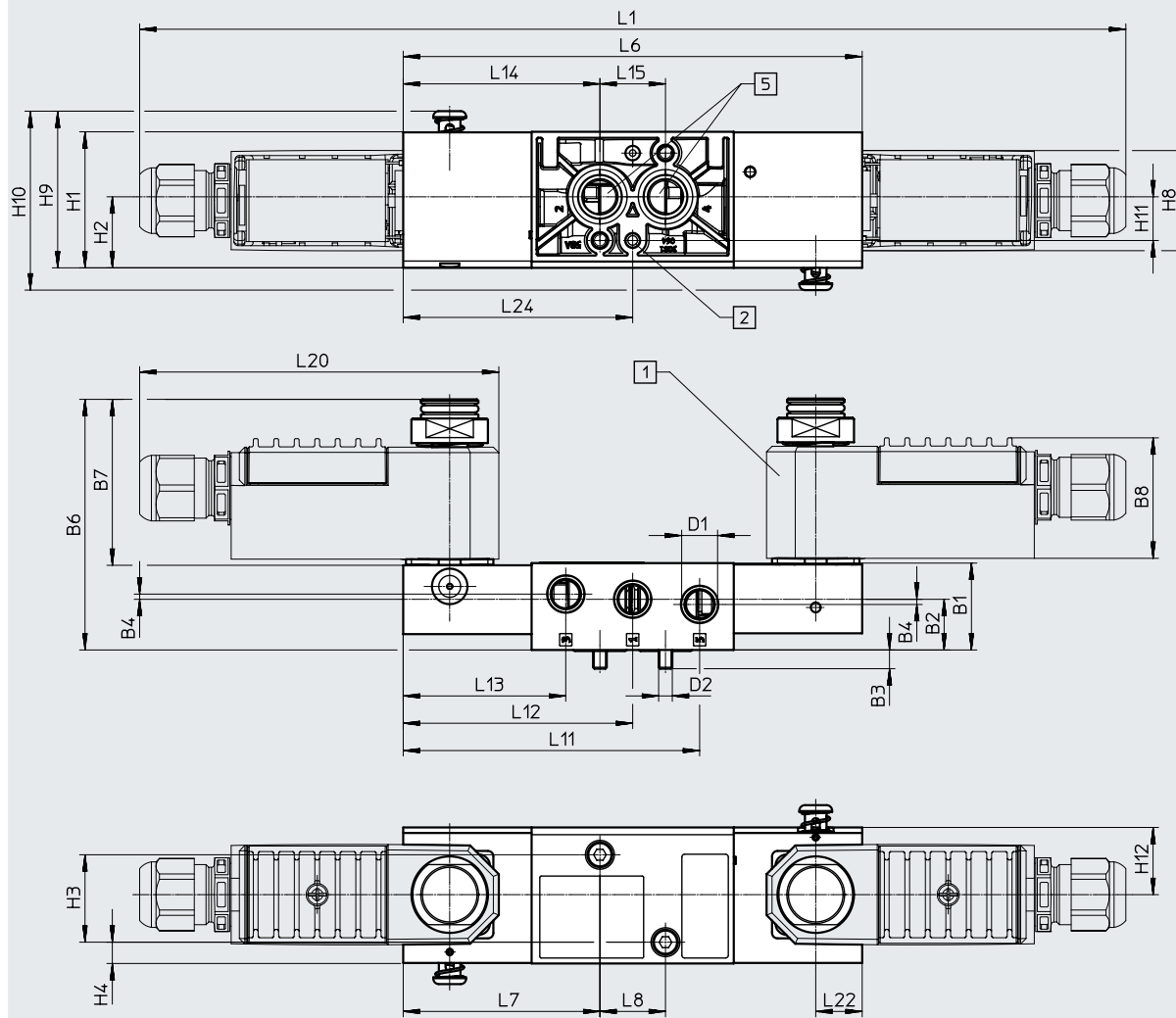
Datos eléctricos			
Válvula de 5/3 vías, a descarga		P53E-MH-G14-F19, P53E-MH-N14-F19 P53E-M-G14-F19, P53E-M-N14-F19	P53E-MH-G14-F19A, P53E-MH-N14-F19A P53E-M-G14-F19A, P53E-M-N14-F19A
Valores característicos de las bobinas		Véase bobina magnética, pedir por separado	
Tiempo de conmutación para la conexión	[ms]	24	400
Tiempo de conmutación para la desconexión	[ms]	85	440
Tiempo de conmutación	[ms]	60	400
Tiempo de utilización	[%]	100	

Materiales			
[1] Cuerpo		Aleación de forja de aluminio	
[2] Juntas		NBR	
[3] Tornillos		Acero inoxidable de alta aleación	
-		En conformidad con la Directiva 2002/95/CE (RoHS)	

Hoja de datos de la válvula de 5/3 vías VSNC-F...-F19/F19A

Dimensiones

Descarga de datos CAD en → www.festo.com



- [1] Bobina magnética
VACC-S13-11-K4-1-...A
- [2] $\varnothing 5,5$ para pasadores roscados
- [3] Utilizaciones 2 y 4:
esquema de conexiones según
NAMUR

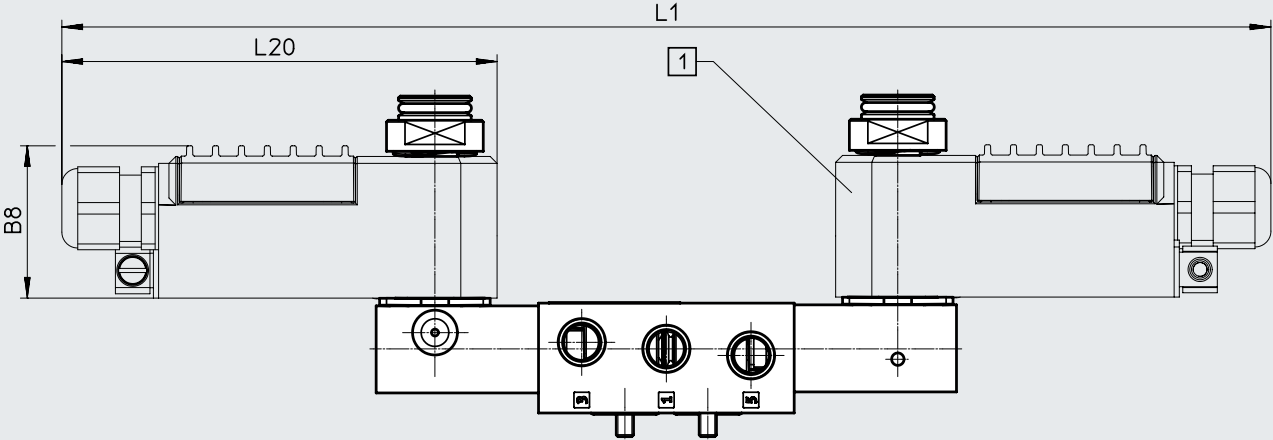
Código del producto	B1	B2	B3	B4	B6	B7	B8	D1	D2	H1	H2	H3	H4	H8	H9
VSNC-FT-P53...-MH-G14-F19A	31,8	18,6	6,9	1,9	91,8	60,8	44,1	G1/4	M5	49,8	26	32	7,8	36,8	57,4
VSNC-FT-P53...-MH-N14-F19A								NPT1/4							

Código del producto	H10	H11	H12	L1	L6	L7	L8	L11	L12	L13	L14	L15	L20	L22	L24
VSNC-FT-P53...-MH-G14-F19A	65,5	16	24,6	361	168	72	24	108,5	84	59,5	72	24	131,5	17	84
VSNC-FT-P53...-MH-N14-F19A															

Hoja de datos de la válvula de 5/3 vías VSNC-F...-F19/F19A

Dimensiones

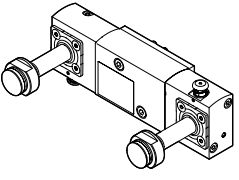
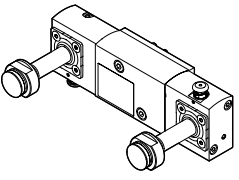
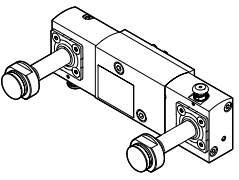
Descarga de datos CAD en → www.festo.com



[1] Bobina magnética
VACCS13-18-K4-....ME

Código del producto	B8	L1	L20
VSNC-FT-B52-H-G14-F19...	44,1	350	126
VSNC-FT-B52-H-N14-F19...			

Hoja de datos de la válvula de 5/3 vías VSNC-F...F19/F19A

Referencias de pedido: válvulas				
Válvula distribuidora sin bobina magnética				
		Accionamiento manual auxiliar	N.º art.	Código del producto
Válvula de 5/3 vías, cerrada				
	–	Sin enclavamiento	8116371	VSNC-F-P53C-MH-G14-F19
		Sin enclavamiento	8116389	VSNC-F-P53C-MH-N14-F19
		No	8116400	VSNC-F-P53C-M-G14-F19
		No	8116401	VSNC-F-P53C-M-N14-F19
	Intrínsecamente segura	Sin enclavamiento	8116390	VSNC-F-P53C-MH-G14-F19A
		Sin enclavamiento	8116391	VSNC-F-P53C-MH-N14-F19A
		No	8116402	VSNC-F-P53C-M-G14-F19A
		No	8116403	VSNC-F-P53C-M-N14-F19A
Válvula de 5/3 vías, a presión				
	–	Sin enclavamiento	8116392	VSNC-F-P53U-MH-G14-F19
		Sin enclavamiento	8116393	VSNC-F-P53U-MH-N14-F19
		No	8116404	VSNC-F-P53U-M-G14-F19
		No	8116405	VSNC-F-P53U-M-N14-F19
	Intrínsecamente segura	Sin enclavamiento	8116394	VSNC-F-P53U-MH-G14-F19A
		Sin enclavamiento	8116395	VSNC-F-P53U-MH-N14-F19A
		No	8116406	VSNC-F-P53U-M-G14-F19A
		No	8116407	VSNC-F-P53U-M-N14-F19A
Válvula de 5/3 vías, a descarga				
	–	Sin enclavamiento	8116396	VSNC-F-P53E-MH-G14-F19
		Sin enclavamiento	8116397	VSNC-F-P53E-MH-N14-F19
		No	8116408	VSNC-F-P53E-M-G14-F19
		No	8116409	VSNC-F-P53E-M-N14-F19
	Intrínsecamente segura	Sin enclavamiento	8116398	VSNC-F-P53E-MH-G14-F19A
		Sin enclavamiento	8116399	VSNC-F-P53E-MH-N14-F19A
		No	8116410	VSNC-F-P53E-M-G14-F19A
		No	8116411	VSNC-F-P53E-M-N14-F19A

Accesorios

Placa base

Posición de montaje: indistinta

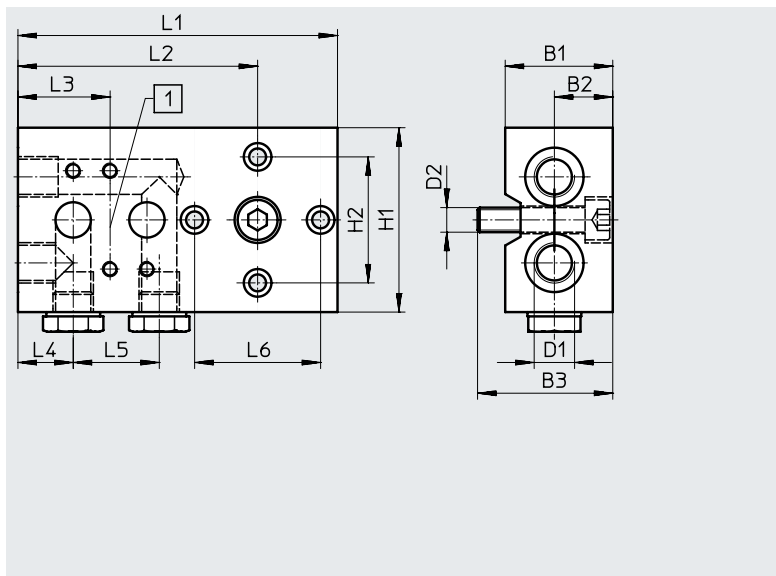
Tipo de fijación: con taladro pasante

Presión de funcionamiento:

0 ... 10 bar

Fluido de funcionamiento: aire comprimido según ISO 8573-1:2010 [7:-:-]

Grado de protección IP65



Material de la placa: aluminio metalizado

Material de las juntas: NBR

Contiene sustancias que afectan al proceso de pintura; en conformidad con la Directiva 2002/95/CE (RoHS)

Dimensiones [mm] y referencias de pedido																
B1	B2	B3	D1	D2	H1	H2	L1	L2	L3	L4	L5	L6	CRC ¹⁾	N.º art.	Código del producto	
35	19	44	G1/4	M8	60	41	104	78	30	18	28	41	4	563396	VABS-S7-S-G14	

1) Clase de resistencia a la corrosión CRC 4 según la norma Festo FN 940070

Exposición a la corrosión especialmente elevada. Exposición a la intemperie en condiciones muy corrosivas. Piezas expuestas a sustancias agresivas, por ejemplo, en la industria alimentaria o química. En caso necesario, estas aplicaciones deben asegurarse mediante pruebas especiales (→ también FN 940082) utilizando los medios correspondientes.

Placa de conexión

Posición de montaje: indistinta

Tipo de fijación: con taladro pasante

Conexión 2, 4: arriba

Presión de funcionamiento:

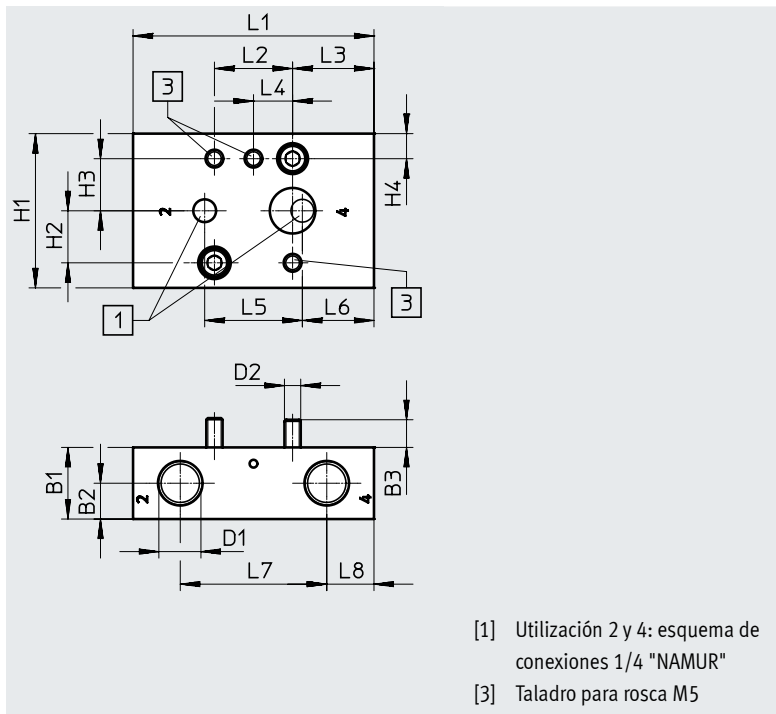
0 ... 10 bar

Fluido de funcionamiento: aire comprimido según ISO 8573-1:2010 [7:-:-]

Temperatura ambiente/del medio/de almacenamiento:

-20 ... +60 °C

Peso: 192 g



Material de la placa: aleación de forja de aluminio

Nota sobre los materiales:

Contiene sustancias que afectan al proceso de pintura (no testeado), en conformidad con la Directiva 2002/95/CE (RoHS)

- [1] Utilización 2 y 4: esquema de conexiones 1/4 "NAMUR"
- [3] Taladro para rosca M5

Dimensiones [mm] y referencias de pedido																			
B1	B2	B3	D1	D2	H1	H2	H3	H4	L1	L2	L3	L4	L5	L6	L7	L8	CRC ¹⁾	N.º art.	Código del producto
22	11	8,5	G1/4	M5	47,4	16	16	7,7	74	24	25	12	30	22	45	14,5	2	8098884	VABS-B14-T-FG14
			1/4 NPT															8099628	VABS-B14-T-FN14

1) Clase de resistencia a la corrosión CRC 2 según la norma Festo FN 940070

Exposición moderada a la corrosión. Aplicación en interiores en los que puede producirse condensación. Piezas exteriores visibles cuya superficie debe cumplir requisitos esencialmente decorativos y que están en contacto directo con las atmósferas habituales en entornos industriales.

Accesorios

Placa de estrangulación

Posición de montaje: indistinta

Tipo de fijación: con taladro pasante

Presión de funcionamiento:

0 ... 10 bar

Fluido de funcionamiento: aire comprimido según ISO 8573-1:2010 [7:-:-]

Temperatura ambiente/del medio de almacenamiento:

-20 ... +60 °C

Peso:

VABF ... P1: 215,5 g

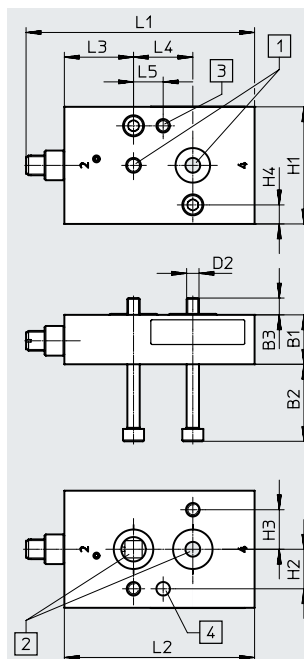
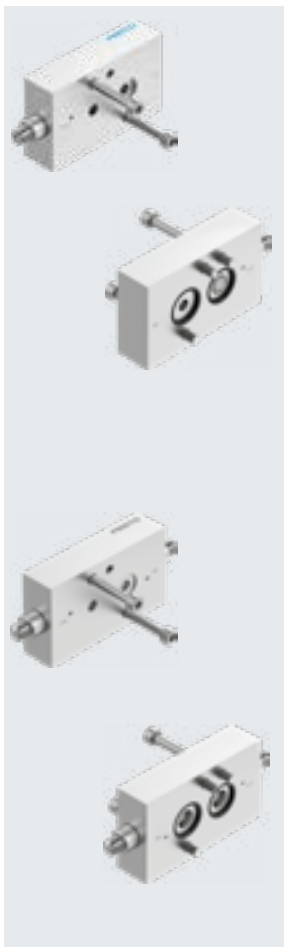
VABF ... P2: 229 g

Material de la placa:

aleación de forja de aluminio

Nota sobre los materiales:

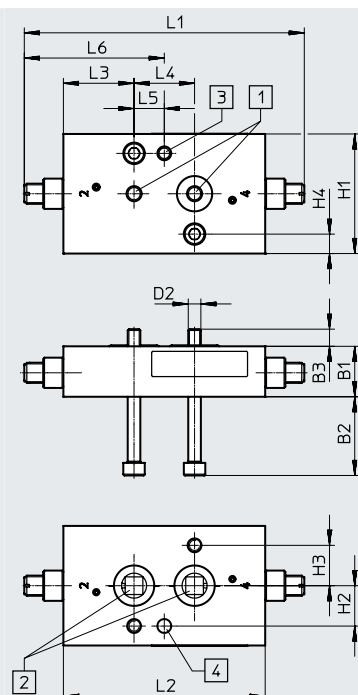
Contiene sustancias que afectan al proceso de pintura (no testeado), en conformidad con la Directiva 2002/95/CE (RoHS)



VABF...P1 de simple efecto

[1] Esquema de conexiones 1/4 "NAMUR"

[2] Esquema de conexiones 1/4 "NAMUR"



VABF...P2 de doble efecto

[3] Taladro para rosca M5

[4] Taladro de 5,5 mm de diámetro para pasador roscado según DIN 913-M5x10-45H)

Dimensiones [mm] y referencias de pedido

B1	B2	B3	D2	H1	H2	H3	H4	L1		L2	L3	L4	L5	L6		CRC ¹⁾	N.º art.	Código del producto
								mín.	máx.					mín.	máx.			
20	31,2	6,8	M5	47,4	16	16	7,7	86,5	92,5	77	28	24	12	-	-	2	8098885	VABF-B14-F1B1P1-FF14
								99	110	80				49,5	55,5			

1) Clase de resistencia a la corrosión CRC 2 según la norma Festo FN 940070

Exposición moderada a la corrosión. Aplicación en interiores en los que puede producirse condensación. Piezas exteriores visibles cuya superficie debe cumplir requisitos esencialmente decorativos y que están en contacto directo con las atmósferas habituales en entornos industriales.

Accesorios

Placa de escape

Posición de montaje: indistinta

Tipo de fijación: con taladro pasante

Presión de funcionamiento:

0 ... 10 bar

Fluido de funcionamiento:

aire comprimido según

ISO 8573-1:2010 [7:0:0]

Temperatura ambiente/del medio de almacenamiento:

-20 ... +60 °C

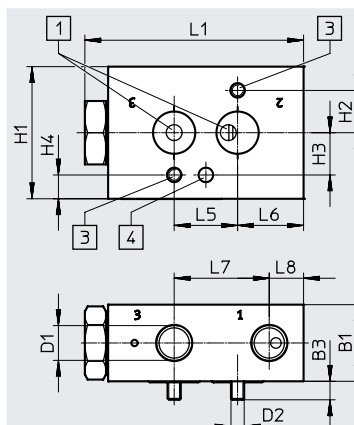
Peso: 280,5 g

Material de la placa:

aleación de forja de aluminio

Nota sobre los materiales:

Contiene sustancias que afectan al proceso de pintura (no testeado), en conformidad con la Directiva 2002/95/CE (RoHS)



- [1] Esquema de conexiones 1/4 "NAMUR"
- [3] Taladro para rosca
- [4] Taladro de 5,5 mm de diámetro para pasador roscado según DIN 913-M5x10-45H)

Dimensiones [mm] y referencias de pedido

B1	B3	D1	D2	H1	H2	H3	H4	L1	L5	L6	L7	L8	CRC ¹⁾	N.º art.	Código del producto
29	7	G1/4	M5	50	16	16	9	82,8	24	25	36	13	2	8099350	VABF-B14-M3-G14
		1/4 NPT												8099627	VABF-B14-M3-N14

1) Clase de resistencia a la corrosión CRC 2 según la norma Festo FN 940070

Exposición moderada a la corrosión. Aplicación en interiores en los que puede producirse condensación. Piezas exteriores visibles cuya superficie debe cumplir requisitos esencialmente decorativos y que están en contacto directo con las atmósferas habituales en entornos industriales.

Accesorios

Placa de montaje

Posición de montaje: indistinta

Tipo de fijación: con taladro pasante

Presión de funcionamiento:

0 ... 10 bar

Fluido de funcionamiento:

aire comprimido según

ISO 8573-1:2010 [7:0:0]

Temperatura ambiente/del

medio/de almacenamiento:

-20 ... +60 °C

Peso: 255,5 g

Material de la placa:

aleación de forja de aluminio

Nota sobre los materiales:

Contiene sustancias que afectan al proceso de pintura (no testeado), en conformidad con la Directiva 2002/95/CE (RoHS)

Uso previsto: la placa de montaje permite girar

la conexión NAMUR 90° en un espacio de montaje reducido.

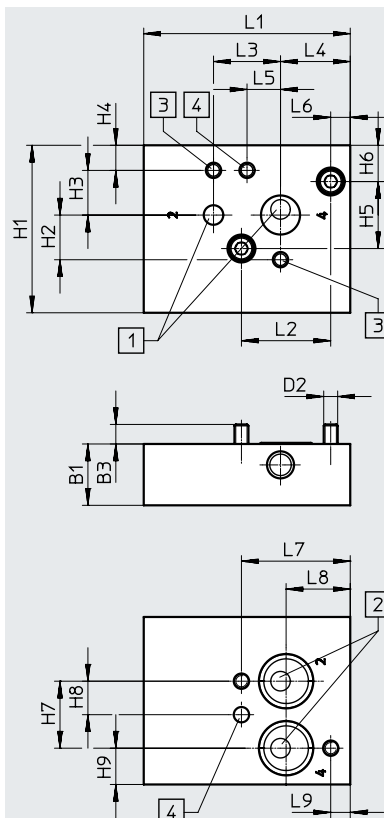
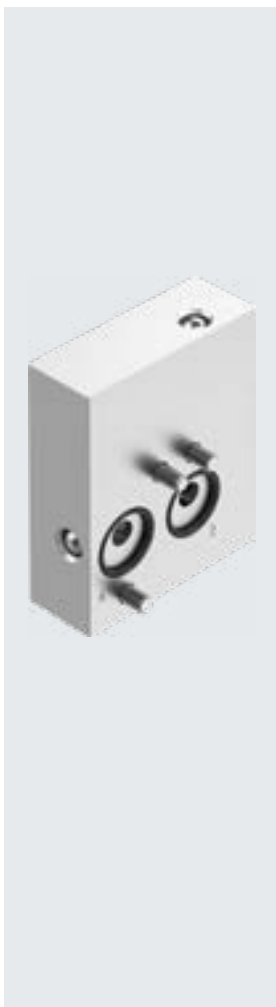
Uso adicional:

con la placa de montaje es

posible montar una válvula

NAMUR 1/4" en un

actuador 1/2".



Conexión NAMUR giratoria 90°

- [1] Esquema de conexiones 1/4 "NAMUR"
- [2] Esquema de conexiones 1/4 "NAMUR"
- [3] Taladro para rosca M5
- [4] Taladro de 5,5 mm de diámetro para pasador roscado según DIN 913-M5x10-45H

Dimensiones [mm] y referencias de pedido

B1	B3	D2	H1	H2	H3	H4	H5	H6	H7	H8	N.º art.	Código del producto
22	7	M5	60	16	16	9	24	13	24	12	8098888	VABS-B14-90-FF14

H9	L1	L2	L3	L4	L5	L6	L7	L8	L9	CRC ¹⁾	N.º art.	Código del producto
13	74	32	24	25	12	7	39	23	7	2	8098888	VABS-B14-90-FF14

1) Clase de resistencia a la corrosión CRC 2 según la norma Festo FN 940070

Exposición moderada a la corrosión. Aplicación en interiores en los que puede producirse condensación. Piezas exteriores visibles cuya superficie debe cumplir requisitos esencialmente decorativos y que están en contacto directo con las atmósferas habituales en entornos industriales.

Accesorios

Placa de montaje

Posición de montaje: indistinta
 Tipo de fijación: con taladro pasante

Presión de funcionamiento: 0 ... 10 bar

Fluido de funcionamiento: aire comprimido según ISO 8573-1:2010 [7:0:0]

Temperatura ambiente/del medio/de almacenamiento: -20 ... +60 °C

Peso: 255,5 g

Material de la placa:

aleación de forja de aluminio

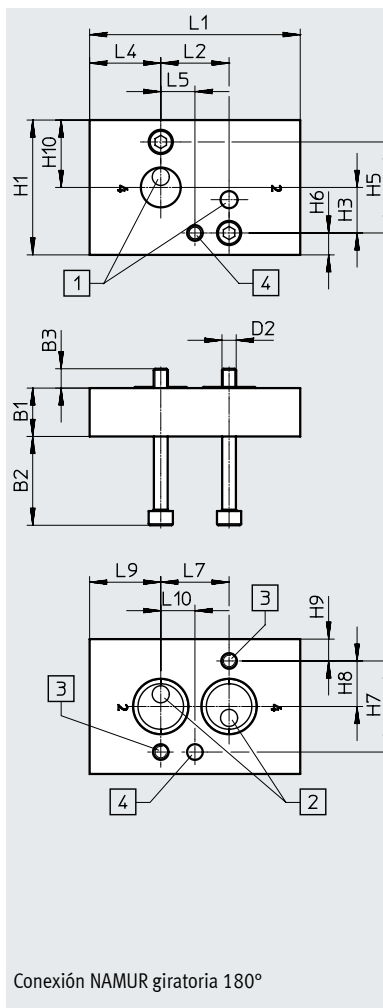
Nota sobre los materiales:

Contiene sustancias que afectan al proceso de pintura (no testeado), en conformidad con la Directiva 2002/95/CE (RoHS)

Uso previsto: la placa de montaje permite girar la conexión NAMUR 180° en un espacio de montaje reducido.

Uso adicional:

con la placa de montaje es posible montar una válvula NAMUR 1/4" en un actuador 1/2".



- [1] Esquema de conexiones 1/4 "NAMUR"
- [2] Esquema de conexiones 1/4 "NAMUR"
- [3] Taladro para rosca M5
- [4] Taladro de 5,5 mm de diámetro para pasador roscado según DIN 913-M5x10-45H

Conexión NAMUR giratoria 180°

Dimensiones [mm] y referencias de pedido																	N.º art.	Código del producto			
B1	B2	B3	D2	H1	H3	H5	H6	H7	H8	H9	H10	L1	L2	L4	L5	L7			L9	L10	CRC ¹⁾
17	31,2	6,8	M5	47,4	16	32	7,7	32	16	7,7	23,7	74	24	25	12	24	25	12	2	8099347	VABS-B14-180-FF14

1) Clase de resistencia a la corrosión CRC 2 según la norma Festo FN 940070
 Exposición moderada a la corrosión. Aplicación en interiores en los que puede producirse condensación. Piezas exteriores visibles cuya superficie debe cumplir requisitos esencialmente decorativos y que están en contacto directo con las atmósferas habituales en entornos industriales.

Accesorios

Placa de montaje

Posición de montaje: indistinta

Tipo de fijación: con taladro pasante

Presión de funcionamiento:

0 ... 10 bar

Fluido de funcionamiento:

aire comprimido según

ISO 8573-1:2010 [7:0:0]

Temperatura ambiente/del medio/de almacenamiento:

-20 ... +60 °C

Peso: 255,5 g

Material de la placa:

aleación de forja de aluminio

Nota sobre los materiales:

Contiene sustancias que afectan al proceso de pintura (no testeado), en conformidad con la Directiva 2002/95/CE (RoHS)

Uso previsto: la placa de montaje permite girar

la conexión NAMUR 270° en un espacio de montaje reducido.

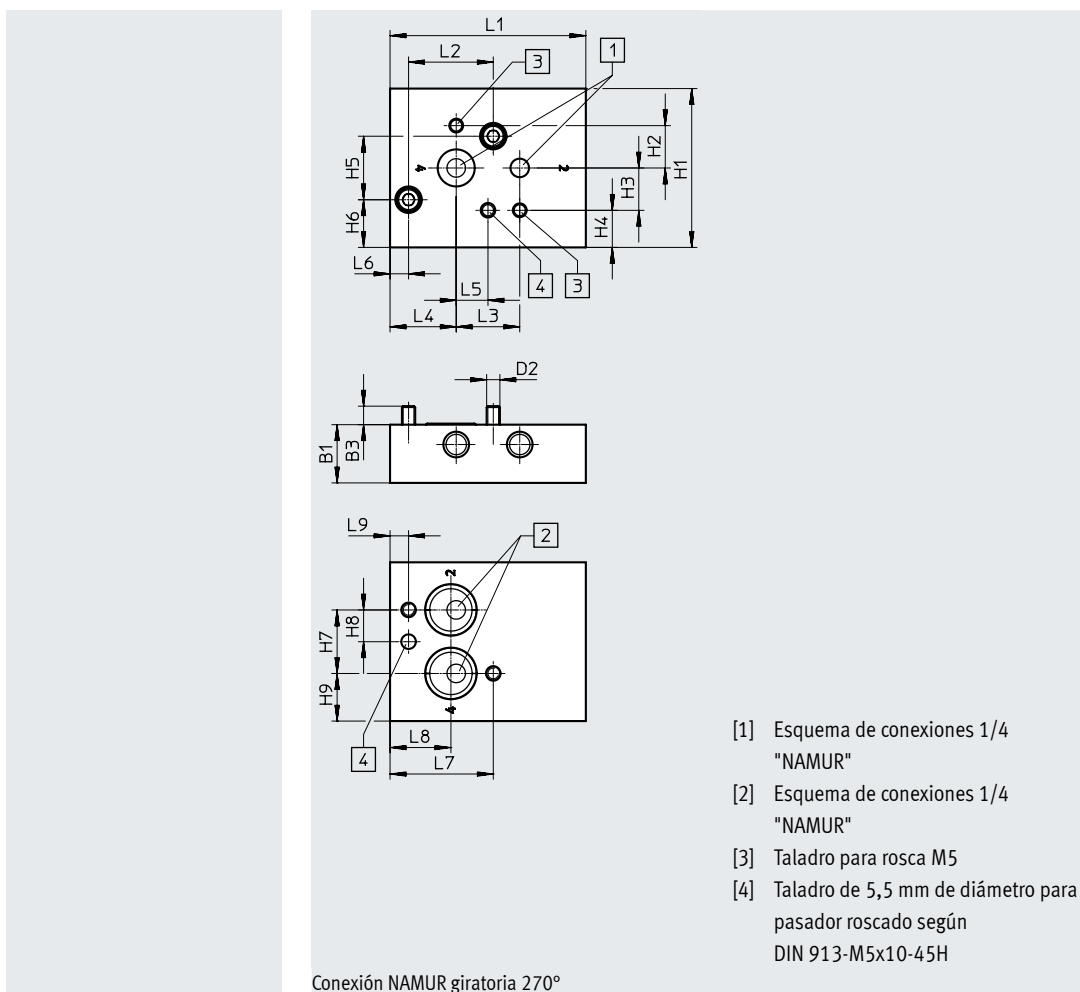
Uso adicional:

con la placa de montaje es

posible montar una válvula

NAMUR 1/4" en un

actuador 1/2".



- [1] Esquema de conexiones 1/4 "NAMUR"
- [2] Esquema de conexiones 1/4 "NAMUR"
- [3] Taladro para rosca M5
- [4] Taladro de 5,5 mm de diámetro para pasador roscado según DIN 913-M5x10-45H

Dimensiones [mm] y referencias de pedido

B1	B3	D2	H1	H2	H3	H4	H5	H6	H7	H8	N.º art.	Código del producto
22	7	M5	60	16	16	14	24	18	24	12	8098891	VABS-B14-270-FF14

H9	L1	L2	L3	L4	L5	L6	L7	L8	L9	CRC ¹⁾	N.º art.	Código del producto
18	74	32	24	25	12	7	39	23	7	2	8098891	VABS-B14-270-FF14

1) Clase de resistencia a la corrosión CRC 2 según la norma Festo FN 940070

Exposición moderada a la corrosión. Aplicación en interiores en los que puede producirse condensación. Piezas exteriores visibles cuya superficie debe cumplir requisitos esencialmente decorativos y que están en contacto directo con las atmósferas habituales en entornos industriales.

Accesorios

Placa de montaje

Posición de montaje: indistinta

Tipo de fijación: con taladro pasante

Presión de funcionamiento:

0 ... 10 bar

Fluido de funcionamiento:

aire comprimido según

ISO 8573-1:2010 [7:0:0]

Temperatura ambiente/del

medio/de almacenamiento:

-20 ... +60 °C

Peso: 188 g

Material de la placa:

aleación de forja de aluminio

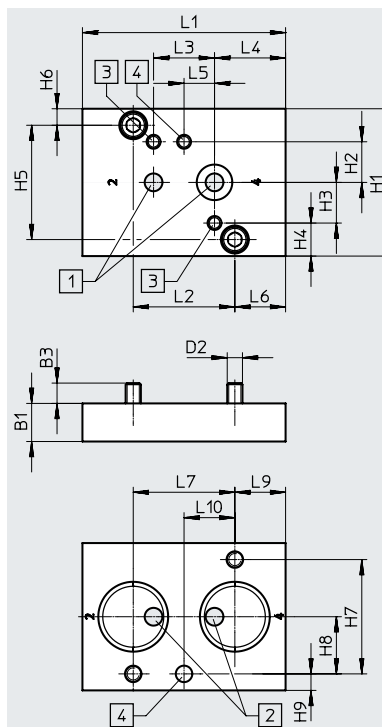
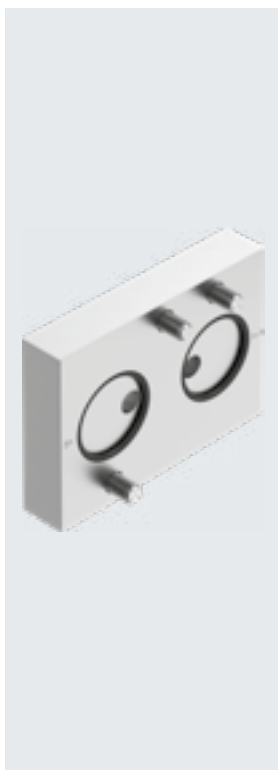
Nota sobre los materiales:

Contiene sustancias que afectan al proceso de pintura (no testeado), en conformidad con la Directiva 2002/95/CE (RoHS)

Uso previsto:

Placa de montaje con conexión

NAMUR 1/2 y 1/4



- [1] Esquema de conexiones 1/4 "NAMUR"
- [2] Esquema de conexiones 1/2 "NAMUR"
- [3] Taladro para rosca M5
- [4] Taladro de 6,5 mm de diámetro para pasador roscado según DIN 913-M6x10-45H

Dimensiones [mm] y referencias de pedido

B1	B3	D2	H1	H2	H3	H4	H5	H6	H7	H8	N.º art.	Código del producto
15	8	M6	58	16	16	13	45	6,5	45	22,5	8098889	VABA-B14-FL12-FL14

H9	L1	L2	L3	L4	L5	L6	L7	L9	L10	CRC ¹⁾	N.º art.	Código del producto
6,5	80	40	24	28	12	20	40	20	20	2	8098889	VABA-B14-FL12-FL14

1) Clase de resistencia a la corrosión CRC 2 según la norma Festo FN 940070

Exposición moderada a la corrosión. Aplicación en interiores en los que puede producirse condensación. Piezas exteriores visibles cuya superficie debe cumplir requisitos esencialmente decorativos y que están en contacto directo con las atmósferas habituales en entornos industriales.

Accesorios

Pieza de conexión

Posición de montaje: indistinta

Tipo de fijación: con taladro pasante

Presión de funcionamiento:

1,5 ... 10 bar

Fluido de funcionamiento:

aire comprimido según

ISO 8573-1:2010 [7:0:0]

Temperatura ambiente/del

medio/de almacenamiento:

-20 ... +60 °C

Peso: 26 g

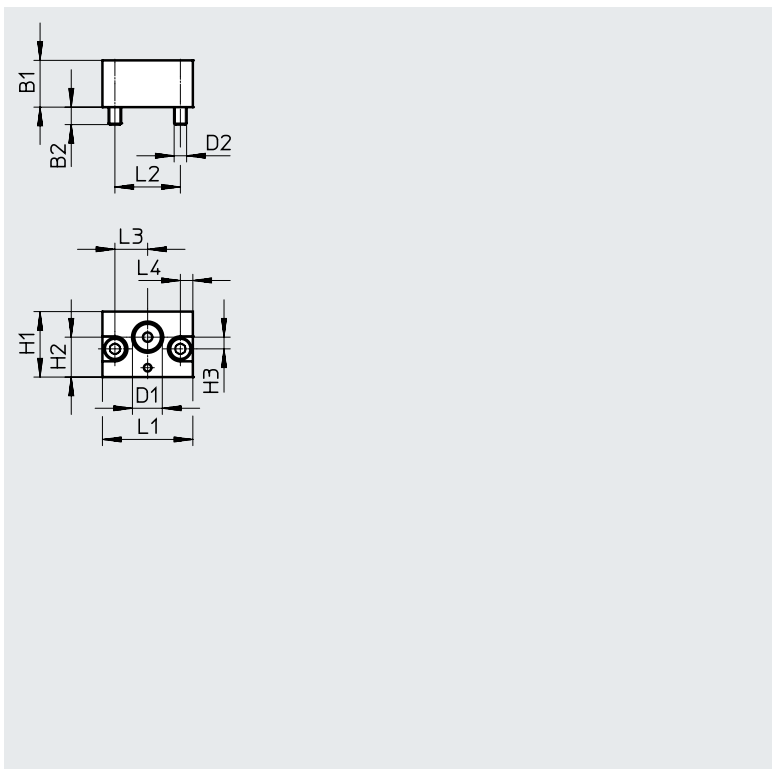
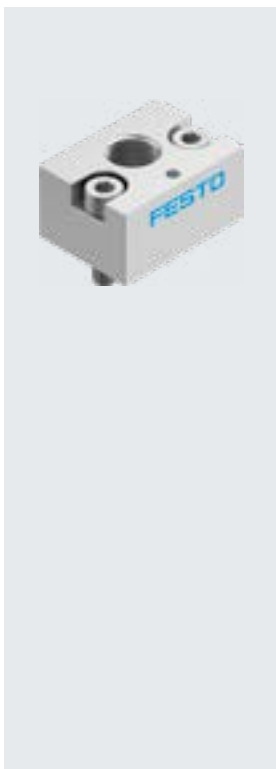
Material de la placa:

aleación de forja de aluminio

Nota sobre los materiales:

Contiene sustancias que afectan al proceso de pintura (no testeado), en conformidad con la Directiva 2002/95/CE (RoHS)

Uso previsto: pieza de conexión para unidad de control neumática (conexión CNOMO).



Dimensiones [mm] y referencias de pedido

B1	B2	D1	D2	H1	H2	H3	L1	L2	L3	L4	CRC ¹⁾	N.º art.	Código del producto
15	5,6	G1/8	M4	21	12,8	~3,8	29	21	10,5	4	2	8099850	VABD-B14-P1-G18
		1/8 NPT										8099629	VABD-B14-P1-N18

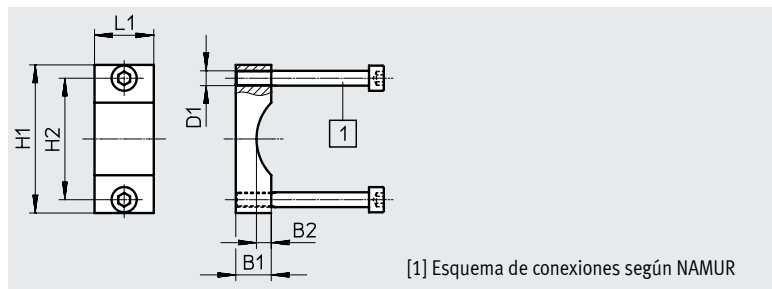
1) Clase de resistencia a la corrosión CRC 2 según la norma Festo FN 940070

Exposición moderada a la corrosión. Aplicación en interiores en los que puede producirse condensación. Piezas exteriores visibles cuya superficie debe cumplir requisitos esencialmente decorativos y que están en contacto directo con las atmósferas habituales en entornos industriales.

Escuadra de fijación

Material: escuadra de aleación de forja de aluminio

Contiene sustancias que afectan al proceso de pintura; en conformidad con la Directiva 2002/95/CE (RoHS)



Dimensiones [mm] y referencias de pedido

B1	B2	B3	D1	H1	H2	L1	CRC ¹⁾	N.º art.	Código del producto
4 5/65	12	5	M5	50	41	20	3	563403	VAME-S7-Y

1) Clase de resistencia a la corrosión CRC 3 según la norma Festo FN 940070

Exposición a la corrosión elevada. Exposición a la intemperie en condiciones corrosivas moderadas. Piezas exteriores visibles en contacto directo con atmósferas habituales en entornos industriales y con superficies de características preferentemente funcionales.

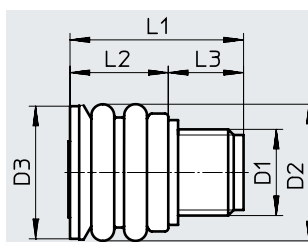
Accesorios

Protección de escape

Material:

EPDM, PA

Contiene sustancias que afectan al proceso de pintura; en conformidad con la Directiva 2002/95/CE (RoHS)



Dimensiones [mm] y referencias de pedido

D1	D2	D3	L1	L2	L3	CRC ¹⁾	N.º art.	Código del producto
G1/4, 1/4 NPT	21	20,5	26,5	15	11,5	3	563400	VABD-D3-SN-G14

1) Clase de resistencia a la corrosión CRC 3 según la norma Festo FN 940070

Exposición a la corrosión elevada. Exposición a la intemperie en condiciones corrosivas moderadas. Piezas exteriores visibles en contacto directo con atmósferas habituales en entornos industriales y con superficies de características preferentemente funcionales.

Referencias de pedido: bobina magnética

Valores característicos de las bobinas	N.º art.	Código del producto
--	----------	---------------------

Esquema de conexiones eléctricas según estándar industrial forma B

Hojas de datos → Internet: vacf

	12 V DC; 3,4 W	8030801	VACF-B-B2-5
	24 V DC; 3,3 W	8030802	VACF-B-B2-1
	48 V DC; 3,4 W	8030803	VACF-B-B2-7
	24 V AC; 50/60 Hz, potencia de arranque de 3,9 VA, potencia de retención de 2,6 VA	8030804	VACF-B-B2-1A
	48 V AC; 50/60 Hz, potencia de arranque de 3,9 VA, potencia de retención de 2,7 VA	8030805	VACF-B-B2-7A
	110/120 V AC; 50/60 Hz, potencia de arranque de 4,4 VA, potencia de retención de 3,3 VA	8030806	VACF-B-B2-16B
	230/240 V AC; 50/60 Hz, potencia de arranque de 5,8 VA, potencia de retención de 4,6 VA	8030808	VACF-B-B2-3W

Esquema de conexiones eléctricas según DIN EN 175301-803 forma A

	12 V DC; 2,8 W	8030821	VACF-A-A1-5
	24 V DC; 2,6 W	★ 8030822	VACF-A-A1-1
	48 V DC; 2,8 W	8030823	VACF-A-A1-7
	24 V AC; 50/60 Hz, potencia de arranque de 2,5 VA, potencia de retención de 1,7 VA	8030824	VACF-A-A1-1A
	48 V AC; 50/60 Hz, potencia de arranque de 2,5 VA, potencia de retención de 1,7 VA	8030825	VACF-A-A1-7A
	110/120 V AC; 50/60 Hz, potencia de arranque de 2,7 VA, potencia de retención de 1,9 VA	8030826	VACF-A-A1-16B
	230/240 V AC; 50/60 Hz, potencia de arranque de 3,9 VA, potencia de retención de 2,8 VA	8030828	VACF-A-A1-3W

Para sistema de armadura F19, esquema de conexiones forma A, según EN 175 301, 230 V DC y AC.

	24 V DC, 1,8 W	562889	VACC-S13-18-A1-1
	24 V DC, 1,8 W	562890	VACC-S13-18-A1-1U
	24 V AC, 40/65 Hz, potencia de 1,8 VA		
	110 V DC, 1,8 W	562891	VACC-S13-18-A1-2U
	110 V AC, 40/65 Hz, potencia de 1,8 VA		
	230 V DC, 1,8 W	562892	VACC-S13-18-A1-3U

Tipo de protección (contra explosión) intrínsecamente segura Ex-ia

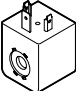
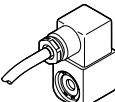
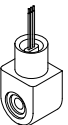
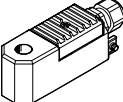
Hojas de datos → Internet: vacn

	24 V DC, corriente de conexión mínima de 27 mA	8029139	VACN-N-A1-1-EX-4-A
--	--	---------	--------------------

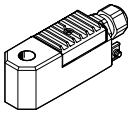
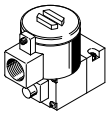
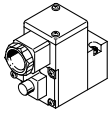

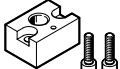
Tipo de protección (contra explosión) sin chispas Ex-na

	24 V DC; 2,1 W	8029136	VACN-N-A1-1-EX2-N
	110 V AC; 50 Hz, potencia de arranque de 6,9 VA, potencia de retención de 4,1 VA	8029137	VACN-N-A1-16B-EX2-N
	230 V AC; 50 Hz, potencia de arranque de 6,9 VA, potencia de retención de 4,1 VA	8029138	VACN-N-A1-3A-EX2-N

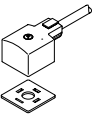
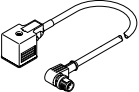

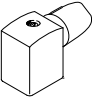



Accesorios

Referencias de pedido: bobina magnética		N.º art.	Código del producto
Valores característicos de las bobinas			
Grado de protección IP65 con zócalo			
	24 V DC; 0,7 W	★ 8029144	VACN-N-A1-1
	110 V AC; 50 Hz, potencia de arranque de 5,2 VA, potencia de retención de 3,1 VA	8029134	VACN-N-A1-16B
	230 V AC; 50 Hz, potencia de arranque de 6,2 VA, potencia de retención de 3,7 VA	8029135	VACN-N-A1-3A
Tipo de protección (contra explosión) encapsulada Ex-me			
	230 V AC; 50/60 Hz, potencia de 2,1 VA	8029141	VACN-N-K1-3A-EX4-M
	110 V AC; 50/60 Hz, potencia de 2,4 VA	8029142	VACN-N-K1-16B-EX4-M
	24 V DC; 2,6 W	8029143	VACN-N-K1-1-EX4-M
Tipo de protección (contra explosión) encapsulada AEX-M, Clase 1 Div. 1 según NEC 500			
	230 V AC; 50 Hz, potencia de arranque de 11,5 VA, potencia de retención de 8,0 VA	8029140	VACN-N-K11-3A-0.5-U4-M
	120 V AC; 60 Hz, potencia de arranque de 10,0 VA, potencia de retención de 6,8 VA	8029145	VACN-N-K11-16B-0,5-U4-M
	24 V DC; 4,6 W	8029146	VACN-N-K11-1-0,5-U4-M
Bobina magnética encapsulada con seguridad aumentada, Ex-me		Hojas de datos → Internet: vacc	
	24 V DC, 1,8 W	8109396	VACC-S13-18-K4-1U-EX4ME
	24 V AC, 40/65 Hz, potencia de 1,8 VA		
	110 V DC, 1,8 W	8109397	VACC-S13-18-K4-2U-EX4ME
	110 V AC, 40/65 Hz, potencia de 1,8 VA		
	230 V DC, 1,8 W	8109398	VACC-S13-18-K4-3U-EX4ME
	230 V AC, 40/65 Hz, potencia de 1,8 VA		
	24 V DC, 1,8 W	8109399	VACC-S13-18-K4-1UF-EX4ME
	24 V AC, 40/65 Hz, potencia de 1,8 VA		
	60 V DC, 1,8 W	8109400	VACC-S13-18-K4-27U-EX4ME
	60 V AC, 40/65 Hz, potencia de 1,8 VA		
	24 V AC/DC, NEPSI	8118329	VACC-S13-18-K4-1U-NE4ME
	24 V AC/DC, NEPSI	8118332	VACC-S13-18-K4-1UF-NE4ME
	60 V AC/DC, NEPSI	8118333	VACC-S13-18-K4-27U-NE4ME
	110 V AC/DC, NEPSI	8118330	VACC-S13-18-K4-2U-NE4ME
	230 V AC/DC, NEPSI	8118331	VACC-S13-18-K4-3U-NE4ME
	24 V AC/DC, INMETRO	8118324	VACC-S13-18-K4-1U-NM4ME
24 V AC/DC, INMETRO	8118327	VACC-S13-18-K4-1UF-NM4ME	
60 V AC/DC, INMETRO	8118328	VACC-S13-18-K4-27U-NM4ME	
110 V AC/DC, INMETRO	8118325	VACC-S13-18-K4-2U-NM4ME	
230 V AC/DC, INMETRO	8118326	VACC-S13-18-K4-3U-NM4ME	




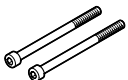
Accesorios

Referencias de pedido: bobina magnética		N.º art.	Código del producto
	Valores característicos de las bobinas		
Tipo de protección (contra explosión) intrínsecamente segura EX-ia			
	14-32 V DC, 0,22-1,1 W, según directiva de protección contra explosiones de la UE (ATEX)	8109401	VACC-S13-11-K4-1-EX4A
	14-32 V DC, 0,22 - 1,1 W, NEPSI	8114135	VACC-S13-11-K4-1-NE4A
	14-32 V DC, 0,22 - 1,1 W, INMETRO	8114078	VACC-S13-11-K4-1-NM4A
Válvulas servopilotadas con esquema de conexiones CNOMO según ISO 15218			
	24 V DC; 3,0 W, tipo de protección (contra explosión): envolvente antideflagrante Ex d	535615	MGXDH-3/2-1.2-24DC-EX
	110 V AC; 50/60 Hz, potencia de arranque de 7,7 VA, potencia de retención de 3,8 VA, tipo de protección (contra explosión): envolvente antideflagrante Ex d	535616	MGXDH-3/2-1.2-110AC-EX
	230 V AC; 50/60 Hz, potencia de arranque de 10 VA, potencia de retención de 6 VA, tipo de protección (contra explosión): envolvente antideflagrante Ex d	535617	MGXDH-3/2-1.2-230AC-EX
	24 V DC; 1,5 W, tipo de protección (contra explosión): intrínsecamente segura Ex ia	535614	MGXIAH-3/2-0.8-24DC-EX
Racor de cables			
	Para bobina magnética o válvula servopilotada con rosca de conexión M20x1,5 / d. 7-13 mm, color: negro	568279	NETC-M-M20-KA
		446895	NETC-P-M20
		4197362	NETC-P-M20-EX4
Pieza de conexión			
	Para válvulas	8099850	VABD-B14-P1-G18

Accesorios

Referencias de pedido							
	Descripción	Tensión nominal de funcionamiento [V]		Longitud del cable [m]	N.º art.	Código del producto	
Cable de conexión Hojas de datos → Internet: kmc							
	Para válvulas con bobinas magnéticas D y N1	24 DC	• Indicación del estado de señal	2,5	30931	KMC-1-24 DC-2,5-LED	
				5	30933	KMC-1-24 DC-5-LED	
	Para válvulas con bobinas magnéticas F	230 AC	–	2,5	30932	KMC-1-230 AC-2,5	
				5	30934	KMC-1-230 AC-5	
		24 DC		• Indicación del estado de señal	2,5	30935	KMF-1-24DC-2,5-LED
Cable de conexión Hojas de datos → Internet: nebv							
	Para válvulas con bobinas magnéticas D y N1. Zócalo acodado, esquema de conexiones forma A, EN 175301-803	230 AC/DC	–	0,6	3579466	NEBV-A1W3-K-0,6-N-LE3	
		110 AC/DC		–	0,3	3579461	NEBV-A1W3-K-0,3-N-M12W3
				0,6	3579462	NEBV-A1W3-K-0,6-N-M12W3	
	24 AC/DC	• Indicación del estado de señal	0,3	3679771	NEBV-A1W3-P-0,3-N-M12W3		
			0,6	3679772	NEBV-A1W3-P-0,6-N-M12W3		
	• Circuito protector	0,6	3679776	NEBV-A1W3-P-K-0,6-LE3			
Referencias de pedido							
	Descripción				N.º art.	Código del producto	
Caja tomacorriente Hojas de datos → Internet: mssd							
	Zócalo acodado de 3 pines, forma rectangular, esquema de conexiones forma B según estándar industrial de 11 mm				539710	MSSD-F-M16	
	Zócalo acodado de 3 pines, forma rectangular, esquema de conexiones forma A según DIN EN 175301-803 forma A				539709	MSSD-C-M16	
	Zócalo de 3 pines, IP67 según IEC 60529 forma B				192746	MSSD-F-S-M16	
	Zócalo de 4 pines, IP67 según IEC 60529 forma A				192748	MSSD-C-S-M16	
	Zócalo acodado de 3 pines, forma rectangular, IP65 según DIN EN 175301-803 forma A				34583	MSSD-C	
Racores rápidos roscados QS Hojas de datos → Internet: qs							
	Rosca exterior G con hexágono interior				186108	QS-G1/4-6-I	
					186110	QS-G1/4-8-I	
					186112	QS-G1/4-10-I	
	Rosca exterior NPT con hexágono interior				572320	QB-1/4-1/4-I-U	
					572321	QB-1/4-5/16-I-U	
					572322	QB-1/4-3/8-I-U	
Silenciador U Hojas de datos → Internet: u							
	Rosca exterior G con ejecución en polímero				534223	U-1/4-20	
					2316	U-1/4	
	Rosca exterior G con ejecución en fundición inyectada				6842	U-1/4-B	
		Rosca exterior NPT con ejecución en fundición inyectada				12639	U-1/4-B-NPT

Accesorios

Referencias de pedido		N.º art.	Código del producto
Junta iluminada		Hojas de datos → Internet: mc-ld	
	Para bobinas magnéticas F	19143	MF-LD-12-24 DC
		19144	MF-LD-230 AC
	Para válvulas con bobinas magnéticas D y N1	19145	MC-LD-12-24 DC
		19146	MC-LD-230 AC
Tapa ciega			
	Para válvulas	8028240	VAMC-B10-20-CH2
Juego de tornillos			
	Puede utilizarse tanto para pieza de conexión como para la placa de montaje giratoria 180° Peso por tornillo: 12 g, material: acero de alta aleación, tamaño: M5	8105115	VAME-B14-S-M5