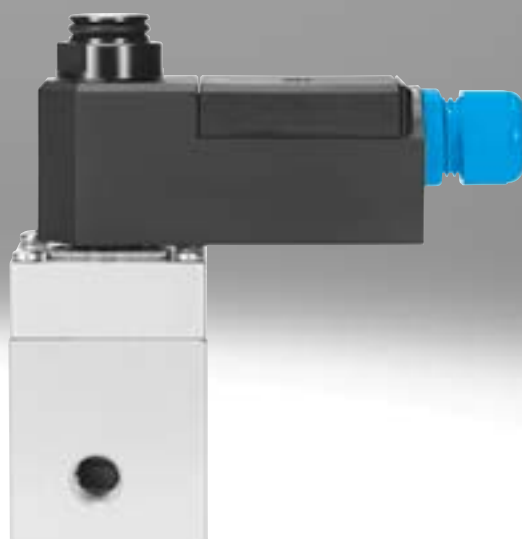


Serie de válvulas VOFC

FESTO



Características

Generalidades

- Las válvulas de la serie VOFC son válvulas especiales de 3/2 vías y 5/2 vías que se utilizan para la automatización de procesos en aplicaciones de sistemas químicos y petroquímicos. En estos sistemas suelen utilizarse como válvulas servopilotadas para mariposas y actuadores. Gracias a su robusto diseño y a su gran resistencia a la corrosión, estas válvulas son especialmente aptas para el uso en exteriores bajo condiciones ambientales especialmente difíciles.
- Estas electroválvulas son perfectas para actuadores giratorios por medio de una conexión de brida NAMUR. El sistema integrado de alimentación de aire a la cámara del muelle protege a los actuadores giratorios con reposición por muelle (cilindros y actuadores de simple efecto), evitando que penetren partículas de suciedad del aire ambiente o que sufran daños provocados por las condiciones meteorológicas, por ejemplo, por la lluvia.
- Con certificación de autoridad alemana de inspección técnica TÜV hasta SIL3

Función, tipo de construcción

- Según el tipo de 3/2 o 5/2 vías, monoestables o biestables
- Válvulas de corredera y de asiento de émbolo servopilotadas

Robustez

- La superficie del cuerpo válvula está metalizada. Con este tratamiento, la superficie de aluminio se transforma en una capa muy dura de óxido de aluminio con depósitos de óxido de titanio. Con este tratamiento, las válvulas adquieren una elevada resistencia al desgaste y a la abrasión además de propiedades de deslizamiento de primera clase. De esta manera se obtiene una máxima protección contra influencias atmosféricas y químicas. Consulte la resistencia a los medios del producto en www.festo.com.

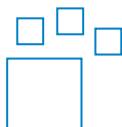
Funciones versátiles

- Cambio del aire de pilotaje interno/externo mediante un selector de circuito automático
- Aptas para vacío

Rentabilidad

- Esquema de conexiones según NAMUR para el montaje directo en el actuador y en uniones roscadas G y NPT en un cuerpo válvula

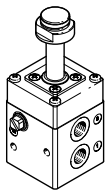
Referencias de pedido: opciones del producto



Producto configurable Este producto y todas sus opciones de producto pueden solicitarse a través del software de configuración.	Encontrará el software de configuración en el DVD, en Productos, o www.festo.com/catalogue/...	N.º art. 3344863 2868687	Código del producto VOFC-L VOFC-LT
--	---	--------------------------------	--

Características

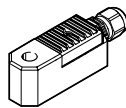
VOFC: válvulas básicas



- Válvulas de 3/2 vías, 5/2 vías
- Conexiones G1/4, 1/4 NPT, G1/2, 1/2 NPT, conexiones abridadas
- Esquema de conexiones según NAMUR, opcionalmente con canal P

→ Página 7

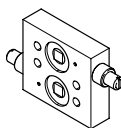
VACC: bobinas S13



- Tensión alterna y continua de 24 V, 60 V, 110 V y 230 V
- Marcado CE (véase la declaración de conformidad) según la Directiva de protección contra explosiones de la UE (ATEX)

→ Página 53

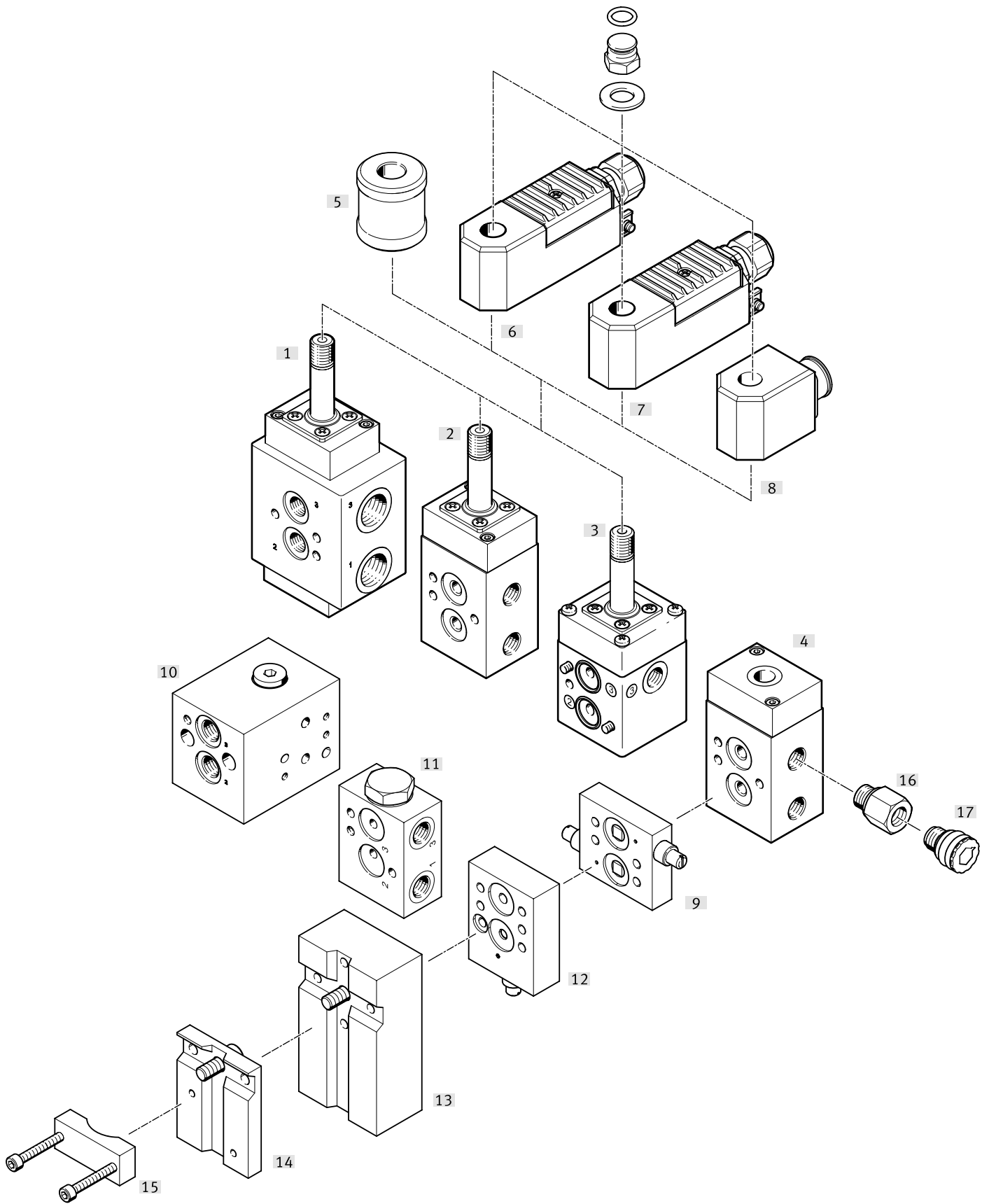
VOFC: accesorios



- Placa de estrangulación
- Placa base
- Placa de montaje
- Juego de conexión
- Adaptador con filtro
- Escuadra de fijación
- Accionamiento manual auxiliar

→ Página 47

Cuadro general de periféricos



Cuadro general de periféricos

Elementos de fijación y accesorios		Descripción resumida	→ Página/Internet
[1]	Válvula básica VOFC-LT-...-FG12-...-F19...	Válvula de 3/2 vías, conexión G1/2, válvula de asiento → Producto modular - configurable a través de programa de configuración en línea	2
[2]	Válvula básica VOFC-L-...-FG14-...-F19...	Válvula de 3/2 vías, conexión G1/4, corredera del émbolo → Producto modular - configurable a través de programa de configuración en línea	2
[3]	Válvula básica VOFC-LT-...-FG14-...-F19...	Válvula de 3/2 vías, conexión G1/4, válvula de asiento → Producto modular - configurable a través de programa de configuración en línea	2
[4]	Válvula distribuidora VOFC-L-...-SG14/SN14-...	Válvula de 3/2 vías, válvula de 5/2 vías, conexión G1/4, corredera del émbolo → Producto modular - configurable a través de programa de configuración en línea	2
[5]	Accionamiento manual auxiliar VAOH-MB-S7-S13	Accionamiento manual auxiliar	52
[6]	Bobina magnética VACC-S13-...3A	Tipo de protección (contra explosión) iA = intrínsecamente segura, para el uso en zona 1	53
[7]	Bobina magnética VACC-S13-...ME	Tipo de protección (contra explosión) ME = encapsulada, para el uso en zona 1	53
[8]	Bobina magnética VACC-S13-...A1	IP 65, esquema de conexiones eléctricas, forma A según DIN EN 175-803	53
[9]	Placa de estrangulación VABF-S7-F1B1P2-F	Placa de estrangulación de escape para interfaz NAMUR para el montaje entre la electroválvula y los actuadores de doble efecto	50
[10]	Placa base VABS-S7-RB-B-...14-V14-A	Para el montaje de dos electroválvulas con cableado redundante, con brida 1/4, esquema de conexiones según NAMUR	47
[11]	Placa base VABS-S7-BE-B-...14-V14-A	Bloque de alimentación y escape de aire, con brida 1/4, esquema de conexiones según NAMUR	47
[12]	Placa de estrangulación VABF-S7-F1B5P1-F	Placa de estrangulación de escape para interfaz NAMUR para el montaje entre la electroválvula y los actuadores de simple efecto	50
[13]	Juego de conexión VABF-S7-S-G14	Placa de montaje para el montaje de la válvula en la ranura NAMUR	50
[14]	Placa de montaje VAME-S7-P	Placa de montaje para el montaje de la válvula en la ranura NAMUR	49
[15]	Escuadra de fijación VAME-S7-Y	Alternativa para la fijación de la válvula (en vez de tornillo) con una escuadra de fijación en la ranura NAMUR	51
[16]	Adaptador NPFV-AF-...-MF	Adaptador con filtro	51
[17]	Protección de descarga VABD-D3-SN-...	Protección de descarga IP 65. El sistema antirretorno protege la cámara del muelle de la electroválvula frente a la penetración de agua y de sustancias agresivas del aire ambiente	51

Códigos del producto VOFC



001	Serie	
VOFC	Electroválvula	
002	Tipo de válvula distribuidora	
L	Válvula con conexiones roscadas	
003	Principio constructivo	
	Corredera del émbolo	
T	Válvula de asiento	
004	Función de la válvula	
M32C	Válvula de 3/2 vías, normalmente cerrada	
B52	Válvula de 5/2 vías, biestable	
M52	Válvula de 5/2 vías, monoestable	
005	Tipo de reposición para válvulas monoestables	
	Sin	
M	Muelle mecánico	
006	Aire de pilotaje	
	Interno	
Z	Externo	
C	Interno/externo	
007	Accionamiento manual auxiliar	
	Sin	
H	Sin enclavamiento	
Y	Con enclavamiento	
008	Conexión neumática	
G14	G1/4	
G12	G1/2	
N14	1/4 NPT	
N12	1/2 NPT	
FG14	Esquema de conexiones NAMUR 1/4, conexiones G1/4	
FGP14	Esquema de conexiones NAMUR 1/4, conexiones G1/4 con interfaz NAMUR ampliada	
FG12	Esquema de conexiones NAMUR 1/4, conexiones G1/2	
FG13	Esquema de conexiones NAMUR 1/2, conexiones G1/2	
FN14	Esquema de conexiones NAMUR 1/4, conexiones 1/4 NPT	
FNP14	Esquema de conexiones NAMUR 1/4, conexiones 1/4 NPT con interfaz NAMUR ampliada	
FN12	Esquema de conexiones NAMUR 1/4, conexiones 1/2 NPT	
FN13	Esquema de conexiones NAMUR 1/2, conexiones 1/2 NPT	
009	Configuración conexión de alimentación de aire	
NPF	Con filtro de partículas y rosca de conexión NPT	
	Estándar	
PF	Con filtro de partículas	

010	Escape de aire	
	Sin racor	
U6	Con protección de escape	
011	Protección contra la corrosión	
	Estándar	
R1	Acero inoxidable	
012	Interfaz de servopilotaje de la válvula	
F19	Eléctrica con núcleo de bobina para bobina magnética de 13 mm	
F19A	eléctrica con núcleo de bobina para bobina magnética de 13 mm, intrínsecamente seguro	
FN	Con núcleo de bobina de 9 mm	
SG14	Interfaz con rosca G1/4	
SN14	Interfaz con rosca 1/4 NPT	
013	Consumo de potencia	
	Sin	
11	1,1W	
18	1,8W	
014	Tensión nominal de funcionamiento	
	Sin	
1	24 V DC	
1U	24 V DC y AC	
2U	110 V DC y AC	
3U	230 V DC y AC	
27	60 V DC	
015	Conexión eléctrica	
	Sin	
A1	Patrón de conexiones forma A, según EN 175301-803	
K4	Racor de cables métrico	
016	Cableado	
	Sin	
F	Fusible	
017	Certificación UE	
	No	
EX4	II 2GD	
018	Tipo de protección (contra explosión)	
	Sin	
A	Intrínsecamente seguro	
ME	Encapsulado, mayor seguridad	

Hoja de datos: conjunto modular de válvulas de corredera

Función

- Electroválvula de 3/2 vías
- Electroválvula de 5/2 vías, monoestable
- Electroválvula de 5/2 vías, biestable

-  Margen de temperatura
-25 ... 60°C
-  Caudal
913 ... 1030 l/min



Especificaciones técnicas generales

Código del producto VOFC-L...

Funciones de la válvula	3/2 normalmente cerrada, monoestable, 5/2 monoestable, 5/2 biestable
Forma constructiva	Corredera del émbolo
Junta	Blanda
Ancho [mm]	40
Posición de montaje	Indistinta
Accionamiento manual auxiliar	Ninguno Sin enclavamiento Con enclavamiento
Tipo de reposición	Sin Muelle mecánico
Tipo de accionamiento	Eléctrico
Tipo de control	Servopilotado
Alimentación del aire de pilotaje	Interna Externa
Caudal Kv de alimentación de aire [m ³ /h]	0,66 ... 1,08
Caudal Kv de escape de aire [m ³ /h]	0,66 ... 1,08
Tiempo de conmutación para la desconexión [ms]	22 (VOFC-L-B52-..., VOFC-L-M52-...)
Tiempo de conmutación para la conexión [ms]	26 (VOFC-L-B52-..., VOFC-L-M52-...)
Sentido de flujo	No reversible
Diámetro nominal [mm]	6
Caudal nominal normal 1→2 [l/min]	913 ... 1030
Caudal nominal normal 2→3 [l/min]	978 ... 983

Especificaciones técnicas de la válvula de 5/2 vías, monoestable o biestable

VOFC-L-B52-G14-	1	G1/4	
VOFC-L-M52-...-G14-	2	G1/4	
	3	G1/4	
	4	G1/4	
	5	G1/4	
	VOFC-L-B52-N14-	1	1/4 NPT
VOFC-L-M52-...-N14-		2	1/4 NPT
		3	1/4 NPT
		4	1/4 NPT
		5	1/4 NPT
	VOFC-L-B52-FG14-	1	G1/4
VOFC-L-M52-...-FG14-		2	Esquema de conexiones según NAMUR brida 1/4
		3	G1/4
		4	Esquema de conexiones según NAMUR brida 1/4
		5	G1/4
	VOFC-L-B52-FN14-	1	1/4 NPT
VOFC-L-M52-...-FN14-		2	Esquema de conexiones según NAMUR brida 1/4
		3	1/4 NPT
		4	Esquema de conexiones según NAMUR brida 1/4
		5	1/4 NPT

Hoja de datos: conjunto modular de válvulas de corredera

Especificaciones técnicas de la válvula de 3/2 vías, monoestable o biestable		
VOFC-L-M32C-...-FG14-	1	G1/4
	2	Esquema de conexiones según NAMUR brida 1/4
	3	G1/4

Especificaciones técnicas de los pesos	
Código del producto	Peso de la válvula básica
VOFC-L-B52-G14-...	790
VOFC-L-B52-N14-...	790
VOFC-L-B52-FG14-...	680
VOFC-L-M52-MH-G14-...	520
VOFC-L-M52-MY-G14-...	520
VOFC-L-M52-MH-FG14-...	520
VOFC-L-M52-MY-FG14-...	520
VOFC-L-M52-M-N14-...	520
VOFC-L-M32C-MH-FG14-...	520
VOFC-L-M32C-MY-FG14-...	520
VOFC-L-M52-MZ-...	430
VOFC-L-M32C-MZ-...	430

Condiciones de funcionamiento y del entorno		
Medio de funcionamiento	Aire comprimido según ISO 8573-1:2010 [7:2:2]	
Grado de protección	IP50, IP65	
Margen de presión de funcionamiento	[bar]	2,5 ... 8
	[psi]	36 ... 116
Temperatura del medio	[°C]	-25 ... 60
Temperatura ambiente	[°C]	-25 ... 60
Safety Integrity Level	[SIL]	Hasta SIL2 Low Demand mode
		Hasta SIL2 High Demand mode
Clase de resistencia a la corrosión CRC ¹⁾		4
Nota sobre los materiales	Contiene sustancias que afectan al proceso de pintura	
	En conformidad con la Directiva 2002/95/CE (RoHS)	

1) Clase de resistencia a la corrosión CRC 4 según la norma de Festo FN 940070

Exposición a la corrosión especialmente elevada. Exposición a la intemperie en condiciones muy corrosivas. Piezas expuestas a sustancias agresivas, por ejemplo, en la industria alimentaria o química. En caso necesario, estas aplicaciones deben asegurarse mediante pruebas especiales (→ también FN 940082) con los medios correspondientes.

Materiales	
	VOFC-L-...
Cuerpo	Aluminio metalizado
Juntas	NBR

Hoja de datos: conjunto modular de válvulas de corredera

Funciones de la válvula Símbolo del circuito	Código del producto	Descripción
	VOFC-L-M32C-M-FG14-...	Electroválvula de 3/2 vías, normalmente cerrada, monoestable <ul style="list-style-type: none"> • Servopilotaje eléctrico • No reversible • Con reposición por muelle • Aire de pilotaje interno • Con conexión NAMUR • Sin accionamiento manual auxiliar
	VOFC-L-M32C-MH-FG14-... (accionamiento manual auxiliar sin enclavamiento) VOFC-L-M32C-MY-FG14-... (accionamiento manual auxiliar con enclavamiento)	Electroválvula de 3/2 vías, normalmente cerrada, monoestable <ul style="list-style-type: none"> • Servopilotaje eléctrico • No reversible • Con reposición por muelle • Aire de pilotaje interno • Con conexión NAMUR • Con accionamiento manual auxiliar
	VOFC-L-M32C-MZ-...	Electroválvula de 3/2 vías, normalmente cerrada, monoestable <ul style="list-style-type: none"> • Con servopilotaje neumático • No reversible • Con reposición por muelle • Aire de pilotaje externo • Con conexión NAMUR • Sin accionamiento manual auxiliar
	VOFC-L-M52-M-G14-... VOFC-L-M52-M-N14-...	Electroválvula de 5/2 vías, monoestable <ul style="list-style-type: none"> • Servopilotaje eléctrico • No reversible • Con reposición por muelle • Aire de pilotaje interno • Sin accionamiento manual auxiliar
	VOFC-L-M52-MH-G14-... (accionamiento manual auxiliar sin enclavamiento) VOFC-L-M52-MY-G14-... (accionamiento manual auxiliar con enclavamiento) VOFC-L-M52-MH-N14-... (accionamiento manual auxiliar sin enclavamiento) VOFC-L-M52-MY-N14-... (accionamiento manual auxiliar con enclavamiento)	Electroválvula de 5/2 vías, monoestable <ul style="list-style-type: none"> • Servopilotaje eléctrico • No reversible • Con reposición por muelle • Aire de pilotaje interno • Con accionamiento manual auxiliar
	VOFC-L-M52-M-FG14-... VOFC-L-M52-M-FN14-...	Electroválvula de 5/2 vías, monoestable <ul style="list-style-type: none"> • Servopilotaje eléctrico • No reversible • Con reposición por muelle • Aire de pilotaje interno • Con conexión NAMUR • Sin accionamiento manual auxiliar
	VOFC-L-M52-MH-FG14-... (accionamiento manual auxiliar sin enclavamiento) VOFC-L-M52-MY-FG14-... (accionamiento manual auxiliar con enclavamiento) VOFC-L-M52-MH-FN14-... (accionamiento manual auxiliar sin enclavamiento) VOFC-L-M52-MY-FN14-... (accionamiento manual auxiliar con enclavamiento)	Electroválvula de 5/2 vías, monoestable <ul style="list-style-type: none"> • Servopilotaje eléctrico • No reversible • Con reposición por muelle • Aire de pilotaje interno • Con conexión NAMUR • Con accionamiento manual auxiliar
	VOFC-L-M52-MZ-...	Electroválvula de 5/2 vías, monoestable <ul style="list-style-type: none"> • Con servopilotaje neumático • No reversible • Con reposición por muelle • Aire de pilotaje externo • Con conexión NAMUR • Sin accionamiento manual auxiliar

Hoja de datos: conjunto modular de válvulas de corredera

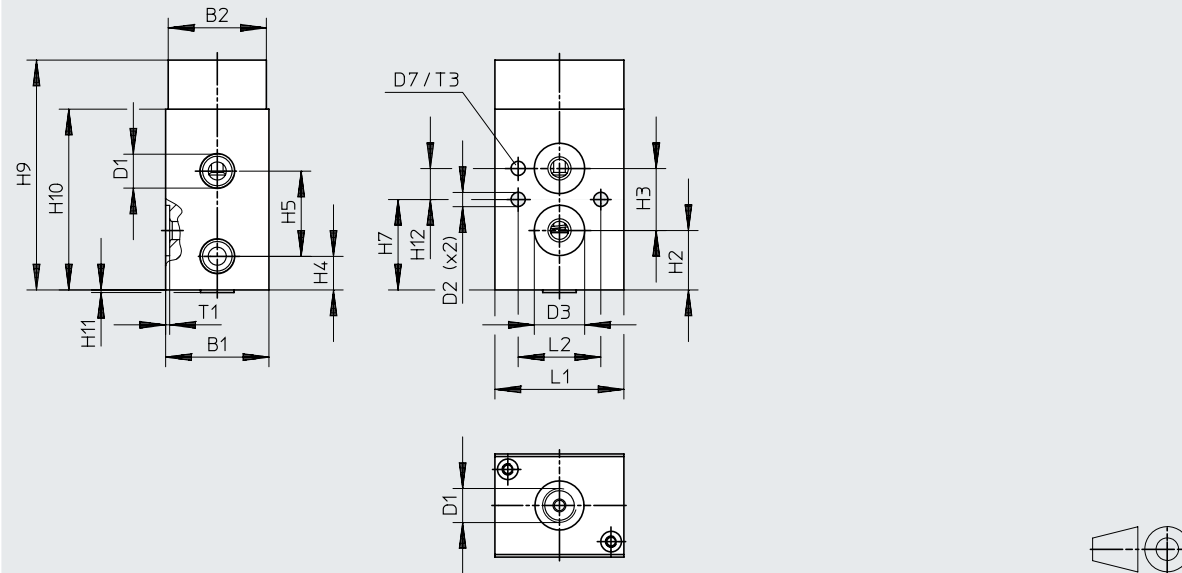
Funciones de la válvula Símbolo del circuito	Código del producto	Descripción
	VOFC-L-B52-G14-... VOFC-L-B52-N14-...	Electroválvula de 5/2 vías, biestable <ul style="list-style-type: none"> • Servopilotaje eléctrico • No reversible • Aire de pilotaje interno • Sin accionamiento manual auxiliar
	VOFC-L-B52-H-G14-... (accionamiento manual auxiliar sin enclavamiento) VOFC-L-B52-H-N14-... (accionamiento manual auxiliar sin enclavamiento)	Electroválvula de 5/2 vías, biestable <ul style="list-style-type: none"> • Servopilotaje eléctrico • No reversible • Aire de pilotaje interno • Con accionamiento manual auxiliar
	VOFC-L-B52-FG14-... VOFC-L-B52-FN14-...	Electroválvula de 5/2 vías, biestable <ul style="list-style-type: none"> • Servopilotaje eléctrico • No reversible • Aire de pilotaje interno • Con conexión NAMUR • Sin accionamiento manual auxiliar
	VOFC-L-B52-H-FG14-... (accionamiento manual auxiliar sin enclavamiento)	Electroválvula de 5/2 vías, biestable <ul style="list-style-type: none"> • Servopilotaje eléctrico • No reversible • Aire de pilotaje interno • Con conexión NAMUR • Con accionamiento manual auxiliar

Hoja de datos: conjunto modular de válvulas de corredera

Dimensiones

Descarga de datos CAD → www.festo.com

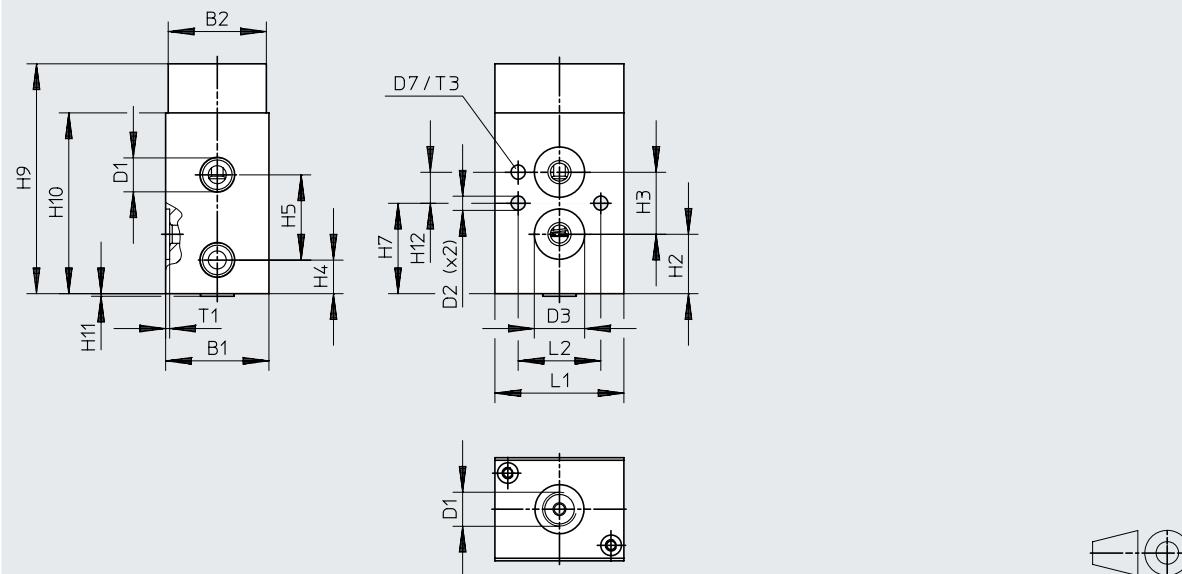
Válvulas de 3/2 vías (sin núcleo de bobina)
Interfaz -SG14/-SN14



Dimensiones

Descarga de datos CAD → www.festo.com

Válvulas de 5/2 vías (sin núcleo de bobina)
Interfaz -SG14/-SN14



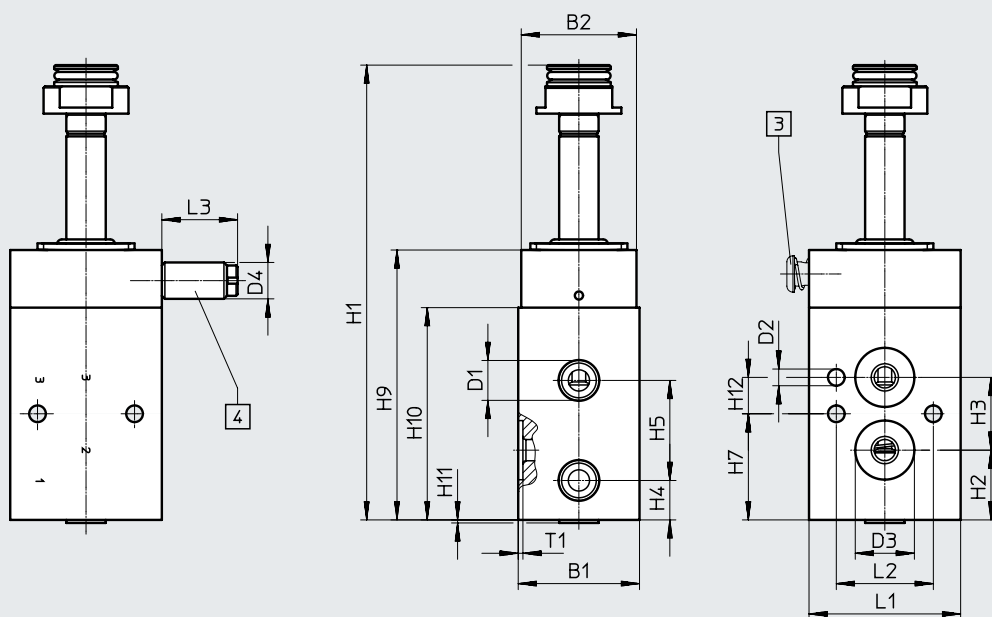
Código del producto	B1	B2	D1	D2 ø	D3 ø	D7 ø	H2	H3	H4	H5	H7	H9	H10	H11	H12	L1	L2	T1	T3	
VOFC-L-M32-MZ-FG14-SG14-...	40	38	G1/4	5,5	19,5	5,5	23	24	13		33	35	89	70	1	12	50	32	1,6	3
VOFC-L-M32-MZ-FN14-SN14-...			1/4 NPT																	
VOFC-L-M52-MZ-FG14-SG14-...			G1/4								22	47								
VOFC-L-M52-MZ-FN14-SN14-...			1/4 NPT																	

Hoja de datos: conjunto modular de válvulas de corredera

Dimensiones

Descarga de datos CAD → www.festo.com

Válvulas de 3/2 vías, válvula básica



[3] Accionamiento manual auxiliar sin enclavamiento (VOFC-L-M32-MH- ...)

[4] Accionamiento manual auxiliar con enclavamiento (VOFC-L-M32-MY- ...)

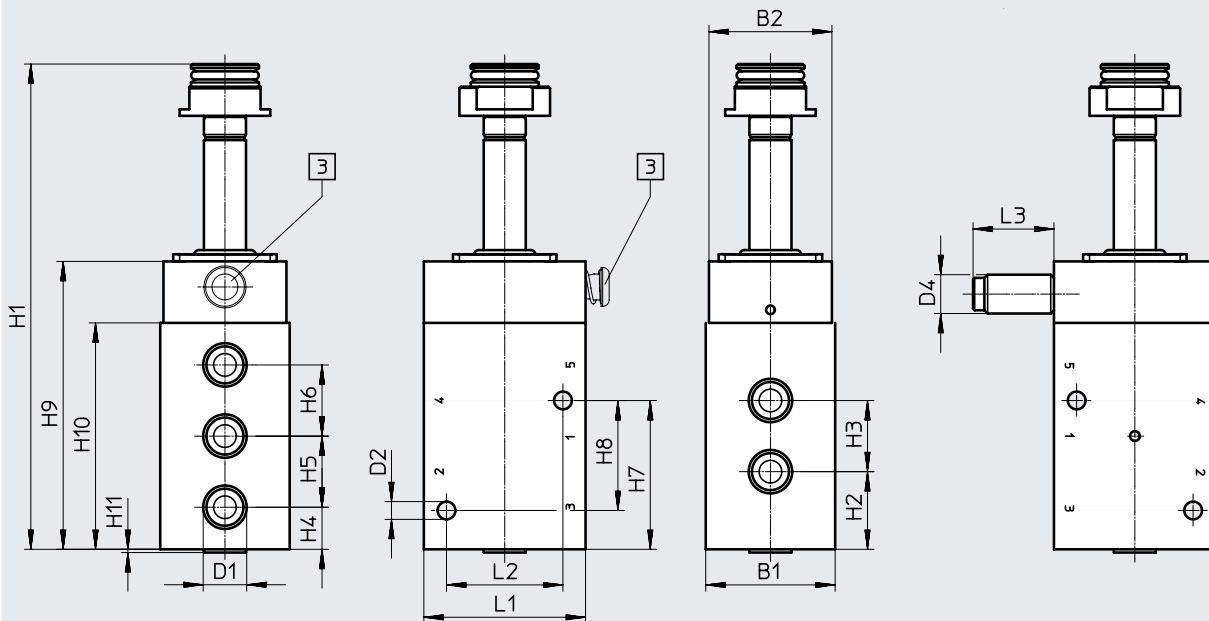
Código del producto	B1	B2	D1	D2 ∅	D3 ∅	D4 ∅	H1	H2	H3	H4	H5	H7	H9	H10	H11	H12	L1	L2	L3	T1
VOFC-L-M32-M-FG14-...	40	38	G1/4	5,5	19,5	-	150	23	24	13	33	35	89	70	1	12	50	32	-	1,6
VOFC-L-M32-MH-FG14-...						12													25	
VOFC-L-M32-MY-FG14-...						12													25	

Hoja de datos: conjunto modular de válvulas de corredera

Dimensiones

Descarga de datos CAD → www.festo.com

Válvulas de 5/2 vías, válvula básica, conexión -G14/-N14



[3] Accionamiento manual auxiliar
sin enclavamiento
(VOFC-L-M52-MH- ...)

[4] Accionamiento manual auxiliar
con enclavamiento
(VOFC-L-M52-MY- ...)

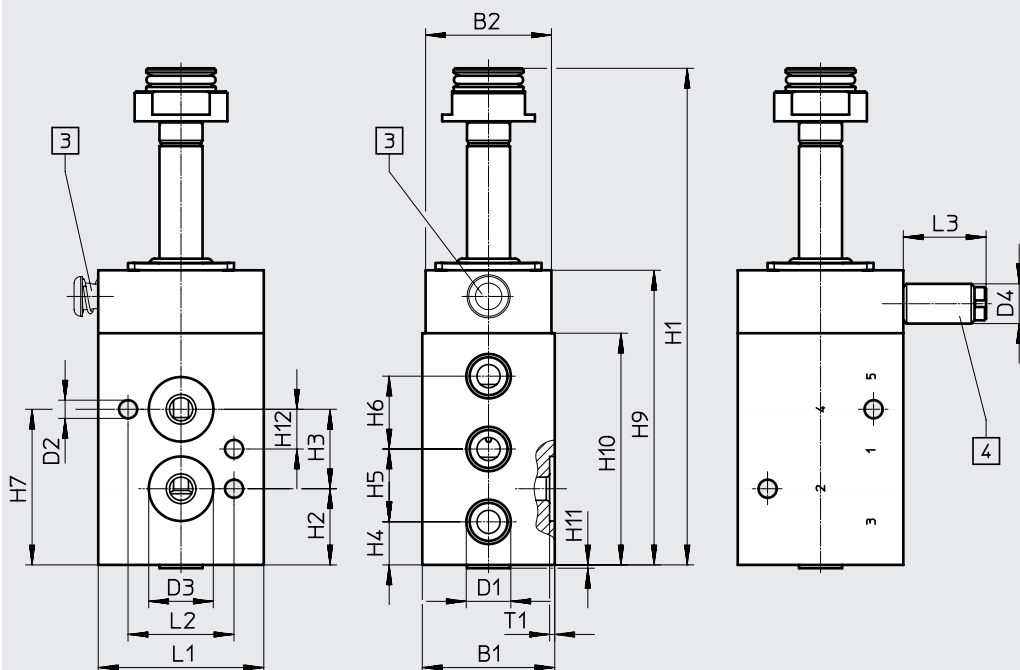
Código del producto	B1	B2	D1	D2 ∅	D4 ∅	H1	H2	H3	H4	H5	H6	H7	H8	H9	H10	H11	L1	L2	L3		
VOFC-L-M52-M-G14-...	40	38	G1/4	5,5	-	150	24	22	13	22	22	46	34	89	70	1	50	36	-	-	
VOFC-L-M52-MH-G14-...																					
VOFC-L-M52-M-N14-...			1/4 NPT																		
VOFC-L-M52-MH-N14-...																					
VOFC-L-M52-MY-G14-...			G1/4		12																25

Hoja de datos: conjunto modular de válvulas de corredera

Dimensiones

Descarga de datos CAD → www.festo.com

Válvulas de 5/2 vías, válvula básica, conexión -FG14



[3] Accionamiento manual auxiliar sin enclavamiento (VOFC-L-M52-MH- ...)

[4] Accionamiento manual auxiliar con enclavamiento (VOFC-L-M52-MY- ...)

Código del producto	B1	B2	D1	D2 ∅	D3 ∅	D4 ∅	H1	H2	H3	H4	H5	H6	H7	H9	H10	H11	H12	L1	L2	L3	T1
VOFC-L-M52-M-FG14-...	40	38	G1/4	5,5	19,5	-	150	23	24	13	22	22	47	89	70	1	12	50	32	-	1,6
VOFC-L-M52-MH-FG14-...						12														25	
VOFC-L-M52-MY-FG14-...						12														25	

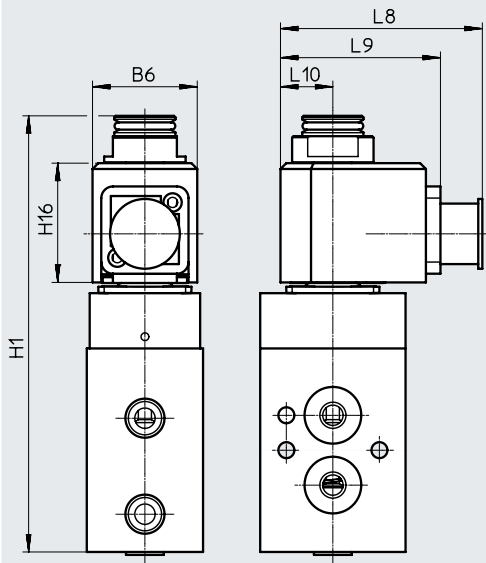
Hoja de datos: conjunto modular de válvulas de corredera

Dimensiones

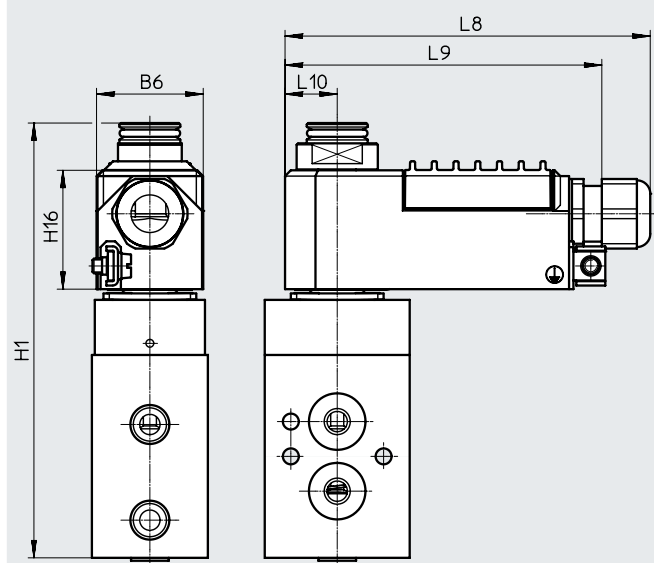
Descarga de datos CAD → www.festo.com

Válvulas monoestables con bobina magnética

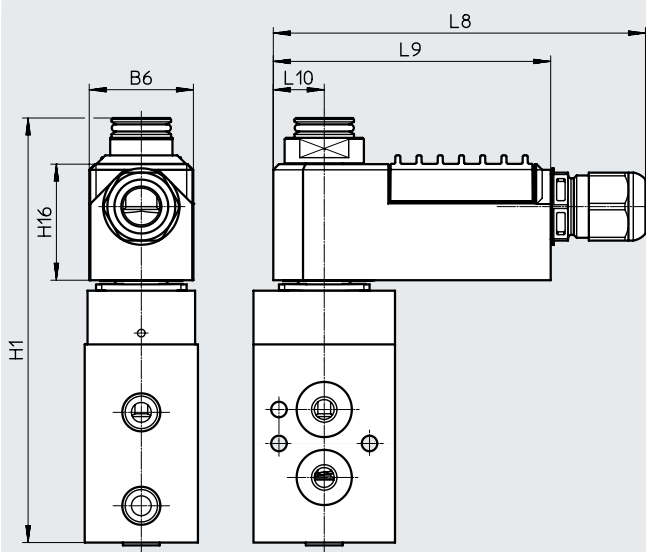
VOFC-...-18-A1-...



VOFC-...-18-K4-...-EX4ME



VOFC-...-11-K4-1-EX4A



Código del producto	B6	H1	H16	L8	L9	L10
VOFC-...-18-A1-...	36	150	41	69,4	55	18
VOFC-...-18-K4-...-EX4ME	37	150	41	125	111	18
VOFC-...-11-K4-1-EX4A	37	150	41	125	98	18

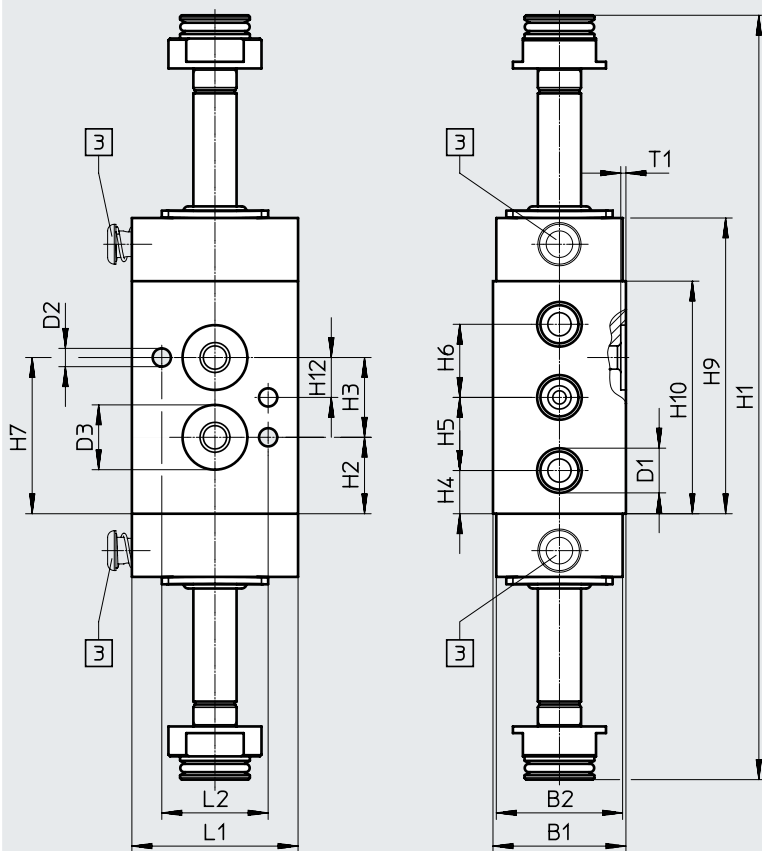
Hoja de datos: conjunto modular de válvulas de corredera

Dimensiones

Descarga de datos CAD → www.festo.com

Válvulas de 5/2 vías, biestables, válvula básica

Conexión -FG



[3] Accionamiento manual auxiliar
sin enclavamiento
(VOFC-L-B52-H- ...)

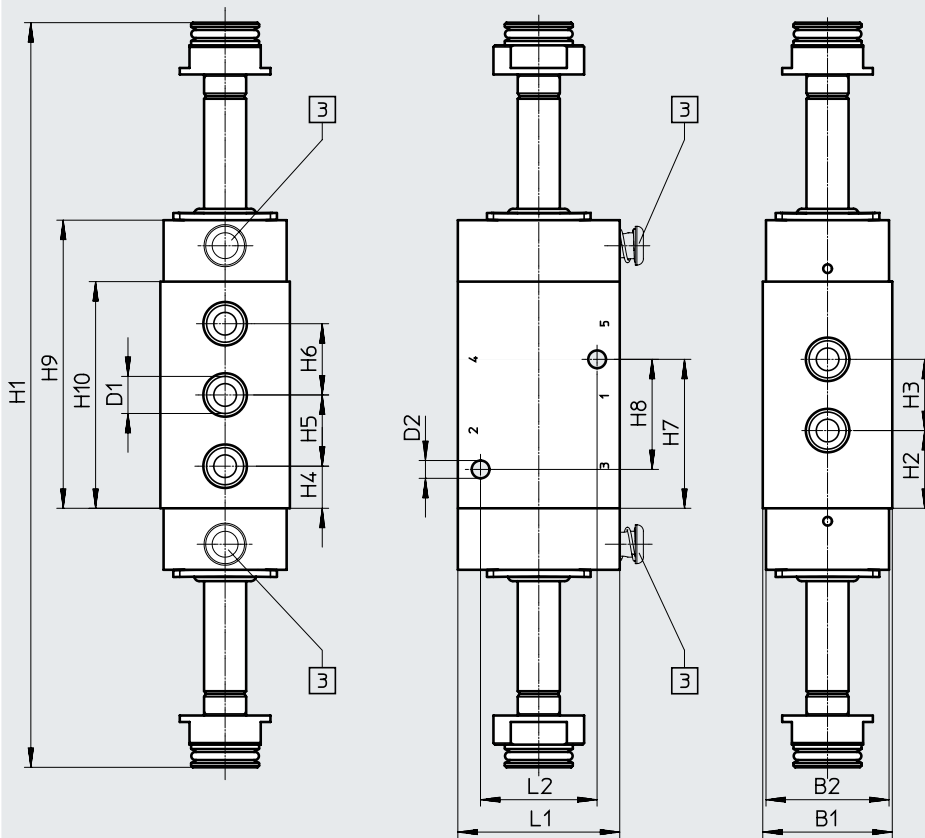
Código del producto	B1	B2	D1	D2 Ø	D3 Ø	H1	H2	H3	H4	H5	H6	H7	H9	H10	H12	L1	L2	T1
VOFC-L-B52-...-FG14-...	40	38	G1/4	5,5	19,5	230	23	24	13	22	22	47	89	70	12	50	32	1,6
VOFC-L-B52-H-...-FG14-...																		

Hoja de datos: conjunto modular de válvulas de corredera

Dimensiones

Descarga de datos CAD → www.festo.com

Válvulas de 5/2 vías, biestables, válvula básica
 Conexión -G14/-N14



[3] Accionamiento manual auxiliar
 sin enclavamiento
 (VOFC-L-B52-H- ...)

Código del producto	B1	B2	D1	D2 ∅	H1	H2	H3	H4	H5	H6	H7	H8	H9	H10	L1	L2
VOFC-L-B52-...-G14-...	40	38	G1/4	5,5	230	24	22	13	22	22	46	34	89	70	50	36
VOFC-L-B52-H-G14-...																
VOFC-L-B52-...-N14-...																
VOFC-L-B52-H-N14-...																

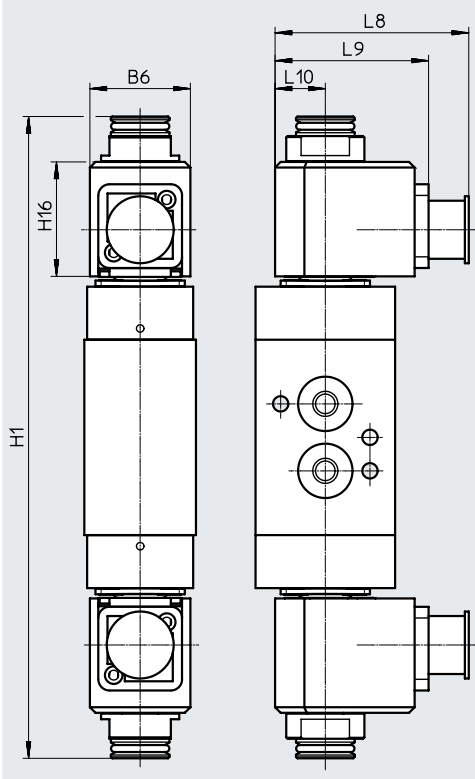
Hoja de datos: conjunto modular de válvulas de corredera

Dimensiones

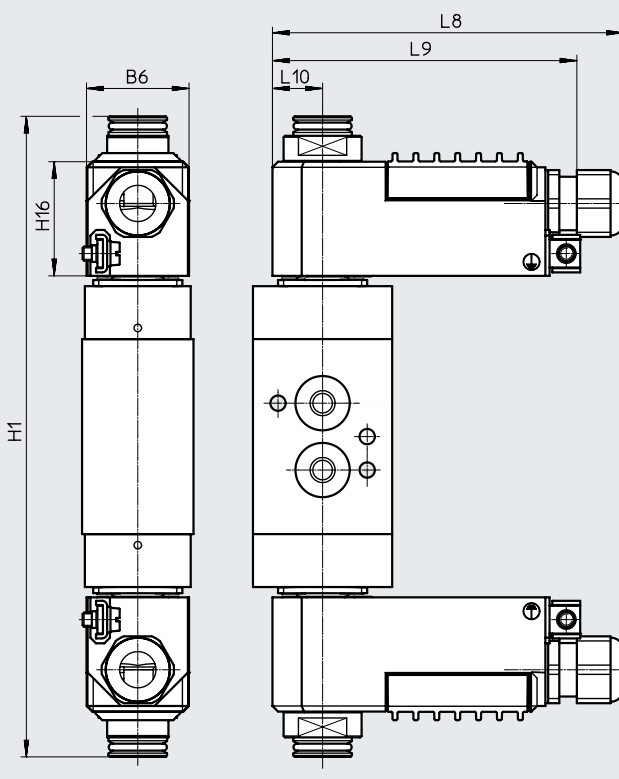
Descarga de datos CAD → www.festo.com

Válvulas biestables con bobina magnética

VOFC...-18-A1-...



VOFC...-18-K4-...-EX4ME



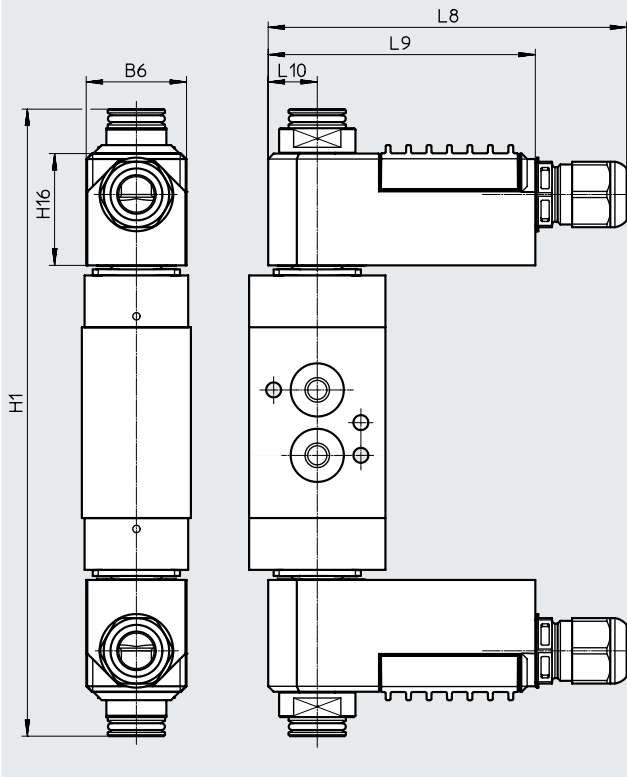
Código del producto	B6	H1	H16	L8	L9	L10
VOFC...-18-A1-...	36	230	41	69,4	55	18
VOFC...-18-K4-...-EX4ME	37	230	41	125	111	18

Hoja de datos: conjunto modular de válvulas de corredera

Dimensiones

Descarga de datos CAD → www.festo.com

Válvulas biestables con bobina magnética
VOFC...-11-K4-1-EX4A





Código del producto	B6	H1	H16	L8	L9	L10
VOFC...-11-K4-1-EX4A	37	230	41	125	98	18

Hoja de datos: conjunto modular de válvulas de asiento

Función

- Electroválvula de 3/2 vías

-  - Margen de temperatura
-25 ... 60°C

-  - Caudal
766 ... 2686 l/min



Especificaciones técnicas generales

Código del producto	VOFC-LT-M32C-M...12-... VOFC-LT-M32C-M...13-...	VOFC-LT-M32C-M...14-...
Funciones de la válvula	3/2 vías normalmente cerrada, monoestable	
Forma constructiva	Válvula de asiento	
Junta	Dura	
Ancho [mm]	51	
Posición de montaje	Indistinta	
Accionamiento manual auxiliar	No	
Tipo de reposición	Muelle mecánico	
Tipo de accionamiento	Eléctrico	
Tipo de control	Servopilotado	
Alimentación del aire de pilotaje	Interna Interna/externa	
Caudal Kv de alimentación de aire [m³/h]	0,5 ... 2,4	
Caudal Kv de escape de aire [m³/h]	0,65 ... 3,3	
Tiempo de conmutación para la desconexión [ms]	14	18
Tiempo de conmutación para la conexión [ms]	25	24
Sentido de flujo	No reversible	
Diámetro nominal [mm]	6 ... 12	
Caudal nominal normal 1 → 2 [l/min]	766 ... 2686	
Caudal nominal normal 2 → 3 [l/min]	1467 ... 3462	

Especificaciones técnicas de la conexión neumática, código del producto VOFC-LT...14-...

VOFC-LT-M32C-...-G14-...	1	G1/4
	2	G1/4
	3	G1/4
VOFC-LT-M32C-...-N14-...	1	1/4 NPT
	2	1/4 NPT
	3	1/4 NPT
VOFC-LT-M32C-...-FG14-...	1	G1/4
	2	Esquema de conexiones según NAMUR brida 1/4
	3	G1/4
VOFC-LT-M32C-...-FGP14-...	1	Esquema de conexiones según NAMUR M 5
	2	Esquema de conexiones según NAMUR brida 1/4
	3	G1/4
VOFC-LT-M32C-...-FNP14-...	1	Esquema de conexiones según NAMUR M 5
	2	Esquema de conexiones según NAMUR brida 1/4
	3	1/4 NPT
VOFC-LT-M32C-...-FN14-...	1	1/4 NPT
	2	Esquema de conexiones según NAMUR brida 1/4
	3	1/4 NPT

Hoja de datos: conjunto modular de válvulas de asiento

Especificaciones técnicas de la conexión neumática, código del producto VOFC-LT-...12-..., tipo VOFC-LT-...13-...		
VOFC-LT-M32C-...-G12-...	1	G1/2
	2	G1/2
	3	G1/2
VOFC-LT-M32C-...-N12-...	1	1/2 NPT
	2	1/2 NPT
	3	1/2 NPT
VOFC-LT-M32C-...-FG12-...	1	G1/2
	2	Esquema de conexiones según NAMUR brida 1/4
	3	G1/2
VOFC-LT-M32C-...-FN12-...	1	1/2 NPT
	2	Esquema de conexiones según NAMUR brida 1/4
	3	1/2 NPT
VOFC-LT-M32C-...-FG13-...	1	G1/2
	2	Esquema de conexiones según NAMUR brida 1/2
	3	G1/2
VOFC-LT-M32C-...-FN13-...	1	1/2 NPT
	2	Esquema de conexiones según NAMUR brida 1/2
	3	1/2 NPT

Especificaciones técnicas de los pesos	
Código del producto	Peso de la válvula básica
VOFC-LT-M32C-M-...12-...	880
VOFC-LT-M32C-MC-G14-...	550
VOFC-LT-M32C-MC-N14-...	550
VOFC-LT-M32C-M-F-...14-...	600
VOFC-LT-M32C-MC-F-...P14-...	600
VOFC-LT-M32C-MC-F-...13-...	900

Condiciones de funcionamiento y del entorno					
Tipo VOFC-LT-...	-M32C-M-...12-...	-M32C-M-...14-...	-M32C-MC-...12-... -M32C-MC-...13-...	-M32C-MC-...14-...	-M32C-MZ-...14-...
Medio de funcionamiento	Aire comprimido según ISO 8573-1:2010 [7:2:2]				
Grado de protección	IP50, IP65				
Margen de presión de funcionamiento	[bar] 2 ... 8	1 ... 8	2 ... 8	1 ... 8	0 ... 8
	[psi] 29 ... 116	15 ... 116	29 ... 116	15 ... 116	0 ... 116
Nota sobre la presión de funcionamiento	-		0 ... 8 (con aire de pilotaje externo)		
Presión de mando	-		> 2		
Temperatura del medio	-25 ... 60				
Temperatura ambiente	-25 ... 60				
Safety Integrity Level	[SIL] Hasta SIL3 Low Demand mode Hasta SIL3 High Demand mode				
Clase de resistencia a la corrosión CRC ¹⁾	4				
Nota sobre los materiales	Contiene sustancias que afectan al proceso de pintura En conformidad con la Directiva 2002/95/CE (RoHS)				

1) Clase de resistencia a la corrosión CRC 4 según la norma de Festo FN 940070

Exposición a la corrosión especialmente elevada. Exposición a la intemperie en condiciones muy corrosivas. Piezas expuestas a sustancias agresivas, por ejemplo, en la industria alimentaria o química. En caso necesario, estas aplicaciones deben asegurarse mediante pruebas especiales (→ también FN 940082) con los medios correspondientes.

Materiales		
Código del producto	VOFC-LT-...	VOFC-LT-...-R1-...
Cuerpo	Aluminio metalizado	Acero inoxidable de alta aleación
Juntas	NBR	NBR

Hoja de datos: conjunto modular de válvulas de asiento

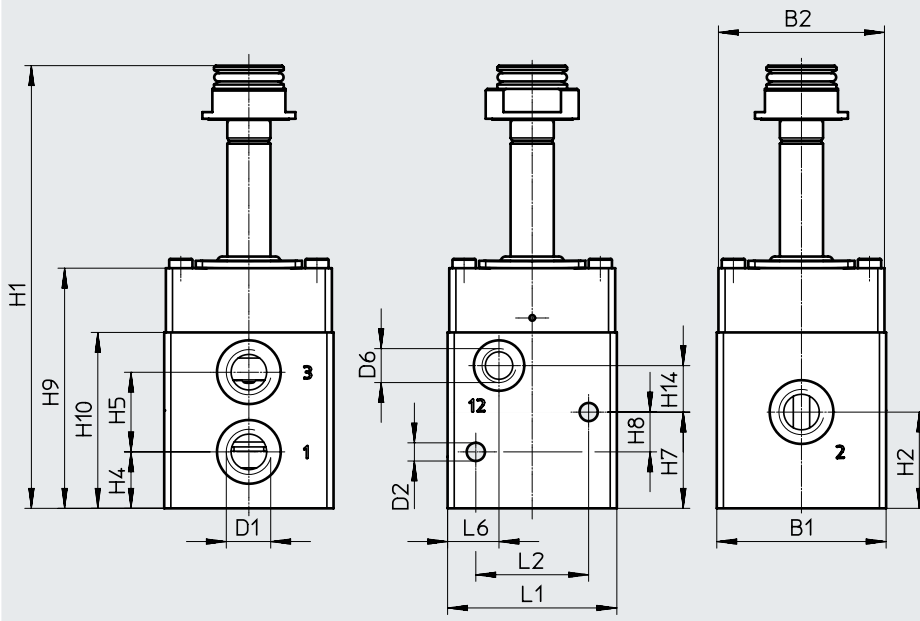
Funciones de la válvula Símbolo del circuito	Código del producto	Descripción
	<p>VOFC-LT-M32C-M-FG12- VOFC-LT-M32C-M-FG14- VOFC-LT-M32C-M-FN12- VOFC-LT-M32C-M-FN14-</p>	<p>Electroválvula de 3/2 vías, normalmente cerrada, monoestable</p> <ul style="list-style-type: none"> • Servopilotaje eléctrico • No reversible • Con reposición por muelle • Aire de pilotaje interno • Con conexión NAMUR • Sin accionamiento manual auxiliar • Válvula de estrangulación y antirretorno
	<p>VOFC-LT-M32C-MC-G12- VOFC-LT-M32C-MC-G14- VOFC-LT-M32C-MC-N12- VOFC-LT-M32C-MC-N14-</p>	<p>Electroválvula de 3/2 vías, normalmente cerrada, monoestable</p> <ul style="list-style-type: none"> • Servopilotaje eléctrico • No reversible • Con reposición por muelle • Aire de pilotaje interno/externo • Sin accionamiento manual auxiliar • Válvula de estrangulación y antirretorno
	<p>VOFC-LT-M32C-MC-FG13- VOFC-LT-M32C-MC-FN13-</p>	<p>Electroválvula de 3/2 vías, normalmente cerrada, monoestable</p> <ul style="list-style-type: none"> • Servopilotaje eléctrico • No reversible • Con reposición por muelle • Aire de pilotaje interno/externo • Con conexión NAMUR • Sin accionamiento manual auxiliar • Válvula de estrangulación y antirretorno
	<p>VOFC-LT-M32C-MC-FGP14- VOFC-LT-M32C-MC-FNP14-</p>	<p>Electroválvula de 3/2 vías, normalmente cerrada, monoestable</p> <ul style="list-style-type: none"> • Servopilotaje eléctrico • No reversible • Con reposición por muelle • Aire de pilotaje interno/externo • Con conexión NAMUR con conexión P adicional • Sin accionamiento manual auxiliar • Válvula de estrangulación y antirretorno

Hoja de datos: conjunto modular de válvulas de asiento

Dimensiones

Descarga de datos CAD → www.festo.com

Válvulas de 3/2 vías, válvula básica, conexión -G14/-N14



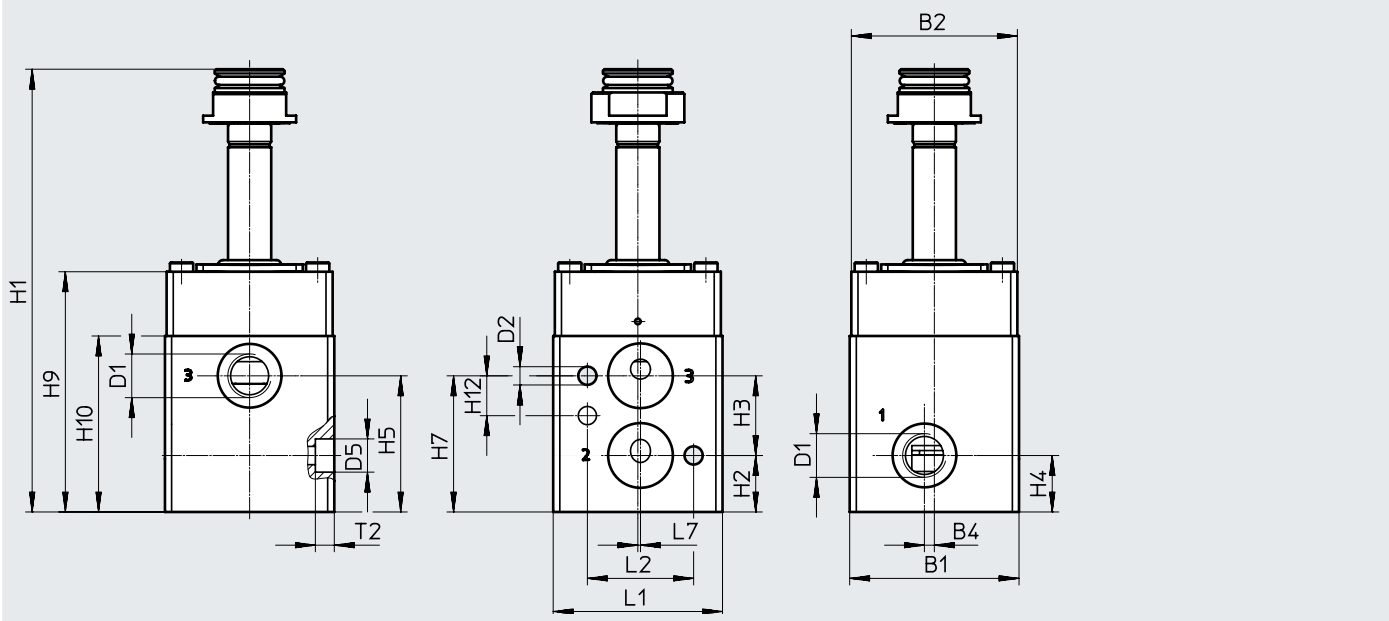
Código del producto	B1	B2	D1	D2 ø	H1	H2	H4	H5
VOFC-LT-M32C-MC-G14-...	51	50	G1/4	5,5	133	29	17	24
VOFC-LT-M32C-MC-N14-...			1/4 NPT					
Código del producto	H7	H8	H9	H10	H14	L1	L2	L6
VOFC-LT-M32C-MC-G14-...	29	12	72	53	14	51	34	15,5
VOFC-LT-M32C-MC-N14-...								

Hoja de datos: conjunto modular de válvulas de asiento

Dimensiones

Descarga de datos CAD → www.festo.com

Válvulas de 3/2 vías, válvula básica, conexión -FG14



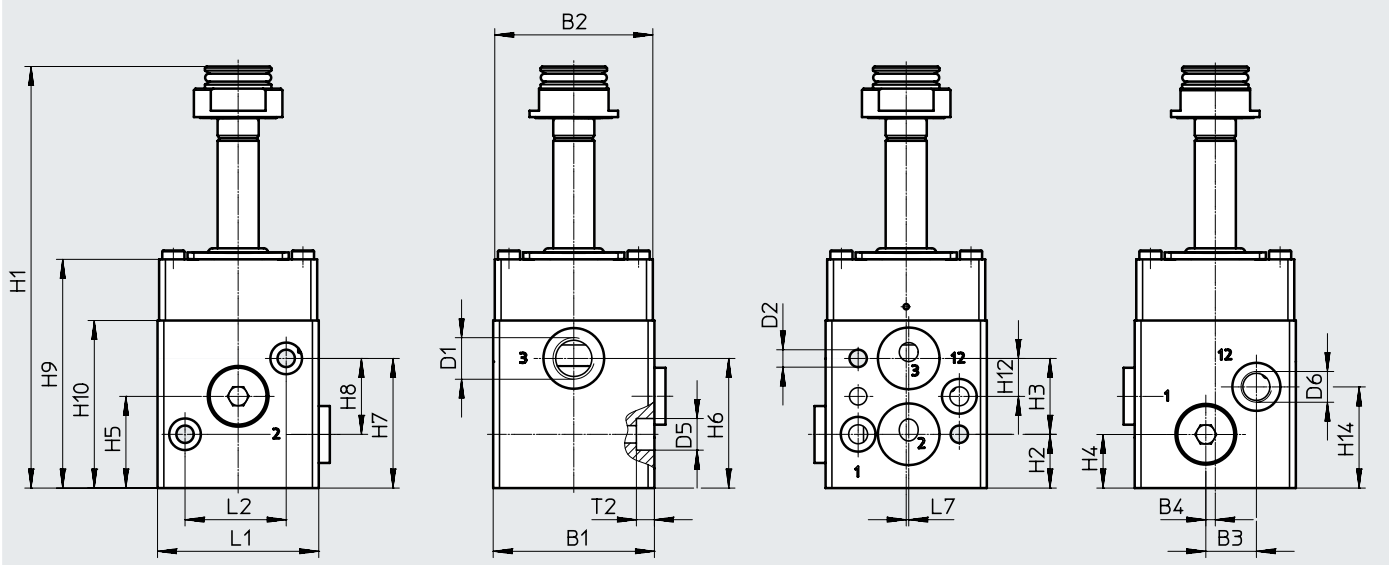
Código del producto	B1	B2	B4	D1	D2 ∅	D5 ∅	H1	H2	H3	H4
VOFC-LT-M32C-M-FG14-...	51	50	3	G1/4	5,5	10	133	17	24	17

Código del producto	H5	H7	H9	H10	H12	L1	L2	L7	T2
VOFC-LT-M32C-M-FG14-...	41	41	72	53	12	51	32	0,8	5,7

Dimensiones

Descarga de datos CAD → www.festo.com

Válvulas de 3/2 vías, válvula básica, conexión -FGP14



Código del producto	B1	B2	B3	B4	D1	D2 ∅	D5 ∅	D6	H1	H2	H3	H4
VOFC-LT-M32C-M-FGP14-...	51	50	16	3	G1/4	5,5	10	G1/8	133	17	24	17

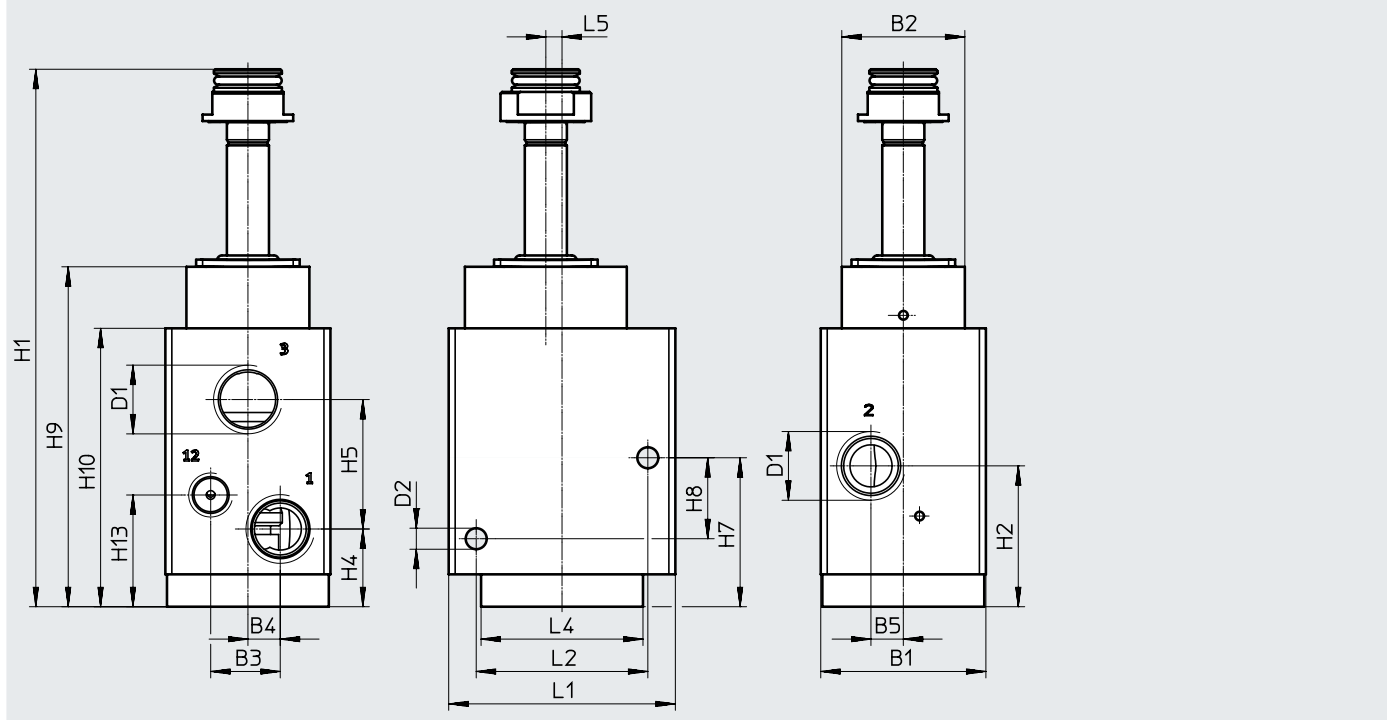
Código del producto	H5	H6	H7	H8	H9	H10	H12	H14	L1	L2	L7	T2
VOFC-LT-M32C-M-FGP14-...	29	41	41	24	72	53	12	32	51	32	0,8	5,7

Hoja de datos: conjunto modular de válvulas de asiento

Dimensiones

Descarga de datos CAD → www.festo.com

Válvulas de 3/2 vías, válvula básica, conexión -G12/-N12



Código del producto	B1	B2	B3	B4	B5	D1	D2 ∅	H1	H2	H4
VOFC-LT-M32C-MC-G12-...	51	38	22	10	10	G1/2	5,5	166	43,5	24
VOFC-LT-M32C-MC-N12-...			21,5			1/2 NPT				

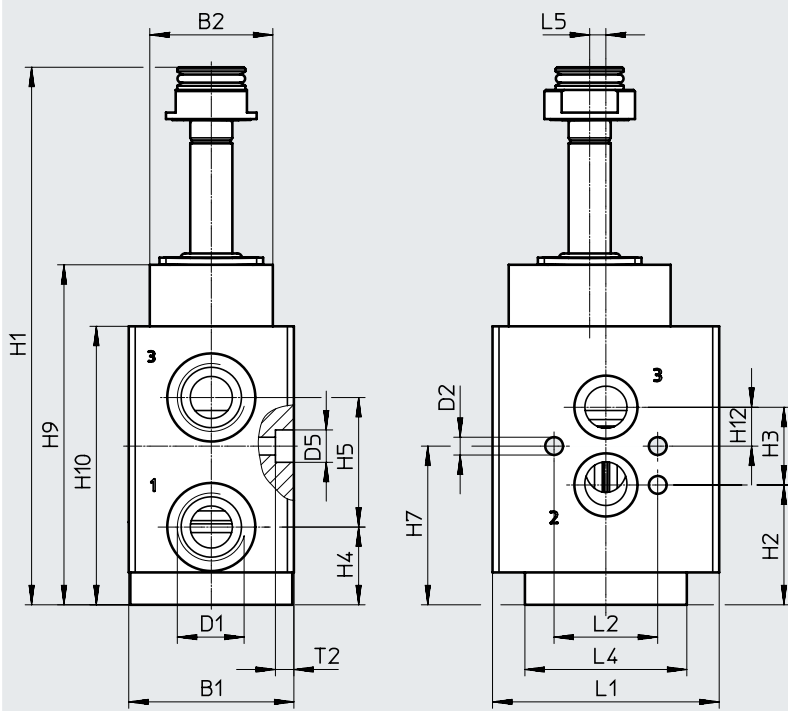
Código del producto	H5	H7	H8	H9	H10	H13	L1	L2	L4	L5
VOFC-LT-M32C-MC-G12-...	40	46	25	89	105	34,5	70	53	50	5
VOFC-LT-M32C-MC-N12-...										

Hoja de datos: conjunto modular de válvulas de asiento

Dimensiones

Descarga de datos CAD → www.festo.com

Válvulas de 3/2 vías, válvula básica, conexión -FG12



Código del producto	B1	B2	D1	D2 ∅	D5 ∅	H1	H2	H3	H4	H5
VOFC-LT-M32C-MC-FG12-...	51	38	G1/2	5,5	10	166	37	24	24	40

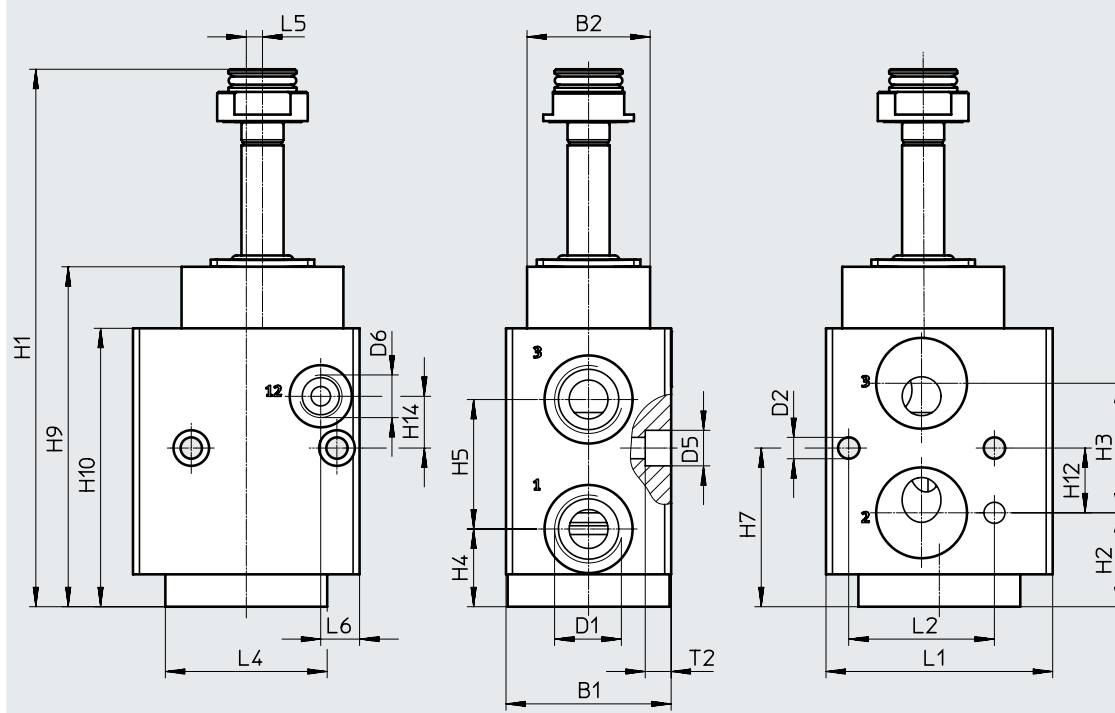
Código del producto	H7	H9	H10	H12	L1	L2	L4	L5	T2
VOFC-LT-M32C-MC-FG12-...	49	105	86	12	70	32	50	5	5,7

Hoja de datos: conjunto modular de válvulas de asiento

Dimensiones

Descarga de datos CAD → www.festo.com

Válvulas de 3/2 vías, válvula básica, conexión -FG13



Código del producto	B1	B2	D1	D2 ∅	D5 ∅	H1	H2	H3	H4	H5
VOFC-LT-M32C-M-FG13-...	51	38	G1/2	6,6	11	166	29	40	24	40

Código del producto	H7	H9	H10	H12	H14	L1	L2	L4	L5	L6	T2
VOFC-LT-M32C-M-FG13-...	49	105	86	20	16	70	45	50	5	12	8

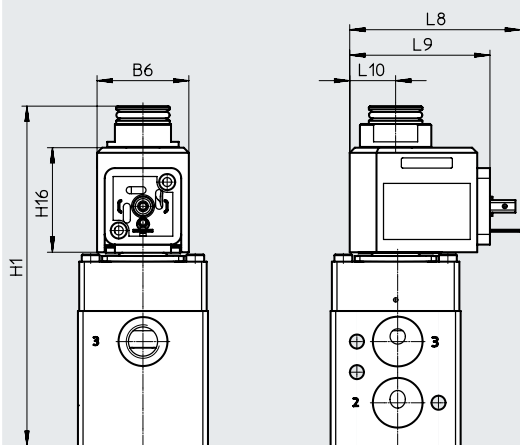
Hoja de datos: conjunto modular de válvulas de asiento

Dimensiones

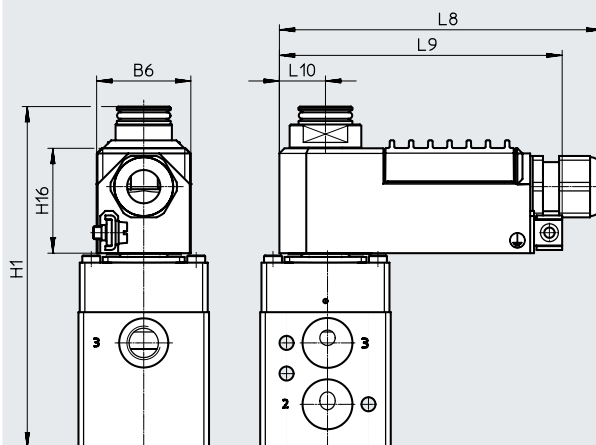
Descarga de datos CAD → www.festo.com

Válvulas con bobina magnética, conexión neumática de tamaño 1/4"

VOFC-LT-...-18-A1-...



VOFC-LT-...-18-K4-...-EX4ME

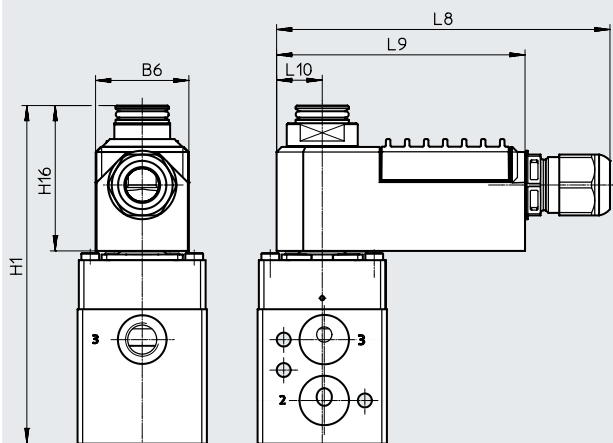


Dimensiones

Descarga de datos CAD → www.festo.com

Válvulas con bobina magnética, conexión neumática de tamaño 1/4"

VOFC-LT-...-11-K4-1-EX4A



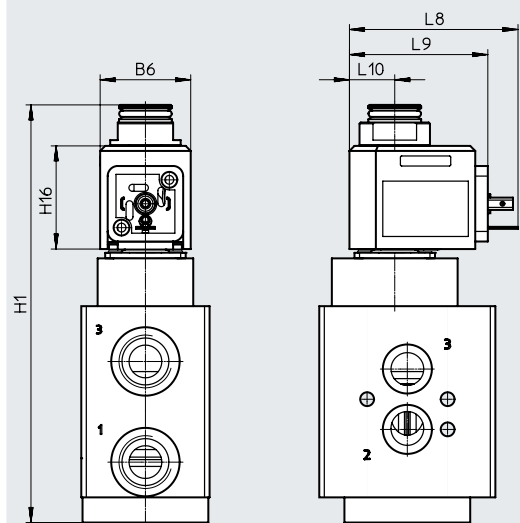
Código del producto	B6	H1	H16	L8	L9	L10
VOFC-LT-...-18-A1-...	36	133	41	67	55	18
VOFC-LT-...-18-K4-...-EX4ME	37	133	41	125	111	18
VOFC-LT-...-11-K4-1-EX4A	37	133	41	125	98	18

Hoja de datos: conjunto modular de válvulas de asiento

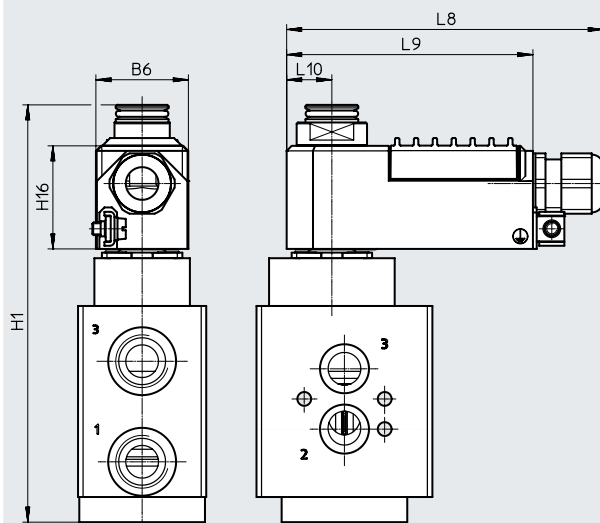
Dimensiones

Válvulas con bobina magnética, conexión neumática de tamaño 1/2"
VOFC-LT-...-18-A1-...

Descarga de datos CAD → www.festo.com



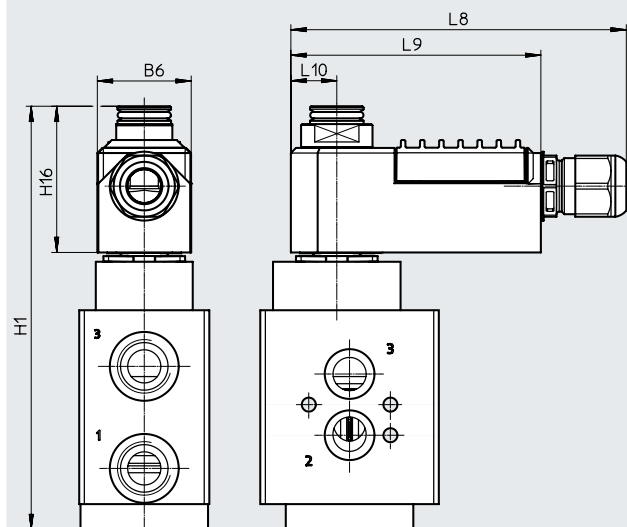
VOFC-LT-...-18-K4-...-EX4ME



Dimensiones

Válvulas con bobina magnética, conexión neumática de tamaño 1/2"
VOFC-LT-...-11-K4-1-EX4A

Descarga de datos CAD → www.festo.com

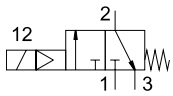


Código del producto	B6	H1	H16	L8	L9	L10
VOFC-LT-...-18-A1-...	36	166	41	67	55	18
VOFC-LT-...-18-K4-...-EX4ME	37	166	41	125	111	18
VOFC-LT-...-11-K4-1-EX4A	37	166	41	125	98	18

Hoja de datos: válvula de asiento de 3/2 vías, monoestable, G1/4 NAMUR

Función

Válvula de 3/2 vías



- - Margen de temperatura
-25 ... 60°C

- - Caudal
766 l/min



Especificaciones técnicas generales

		Válvula básica G1/4, NAMUR	Válvula básica G1/4, NAMUR, intrínsecamente segura	Válvula básica G1/4, NAMUR, conexión P	Válvula básica G1/4, NAMUR, conexión P, intrínsecamente segura
Función de válvula		3/2 vías normalmente cerrada, monoestable			
Conexión neumática	1	G1/4		M5 y esquema de conexiones según NAMUR	
	2	Brida 1/4 y esquema de conexiones según NAMUR			
	3	G1/4			
Forma constructiva		Válvula de asiento de émbolo servopilotada			
Ancho	[mm]	51			
Posición de montaje		Indistinta			
Junta		Dura			
Accionamiento manual auxiliar		No			
Tipo de reposición		Muelle mecánico			
Tipo de accionamiento		Eléctrico			
Tipo de control		Servopilotado			
Alimentación del aire de pilotaje		Interna		Interna, externa	
Caudal Kv de alimentación de aire	[m³/h]	0,55		0,54	
Caudal Kv de escape de aire	[m³/h]	0,99		0,98	
Sentido de flujo		No reversible			
Peso del producto	[g]	600			
Tiempo de conmutación para la desconexión	[ms]	18			
Tiempo de conmutación para la conexión	[ms]	24			
Díámetro nominal	[mm]	6			
Caudal nominal normal 1→2	[l/min]	601		595	
Caudal nominal normal 2→3	[l/min]	1085		1066	

Condiciones de funcionamiento y del entorno

		Válvula básica G1/4, NAMUR	Válvula básica G1/4, NAMUR, intrínsecamente segura	Válvula básica G1/4, NAMUR, conexión P	Válvula básica G1/4, NAMUR, conexión P, intrínsecamente segura
Medio de funcionamiento		Aire comprimido según ISO 8573-1:2010 [7:2:2]			
Grado de protección		IP65			
Presión de funcionamiento	[bar]	1 ... 8			
	[MPa]	0,1 ... 0,8			
Nota sobre la presión de funcionamiento con aire de pilotaje externo		[MPa] 0 ... 0,8			
Temperatura del medio	[°C]	-25 ... 60			
Temperatura ambiente	[°C]	-25 ... 60			
Safety Integrity Level	[SIL]	Hasta SIL3 Low Demand mode			
		Hasta SIL3 High Demand mode			
Clase de resistencia a la corrosión CRC ¹⁾		4			

1) Clase de resistencia a la corrosión CRC 4 según la norma de Festo FN 940070

Exposición a la corrosión especialmente elevada. Exposición a la intemperie en condiciones muy corrosivas. Piezas expuestas a sustancias agresivas, por ejemplo, en la industria alimentaria o química. En caso necesario, estas aplicaciones deben asegurarse mediante pruebas especiales (→ también FN 940082) con los medios correspondientes.

Hoja de datos: válvula de asiento de 3/2 vías, monoestable, G1/4 NAMUR

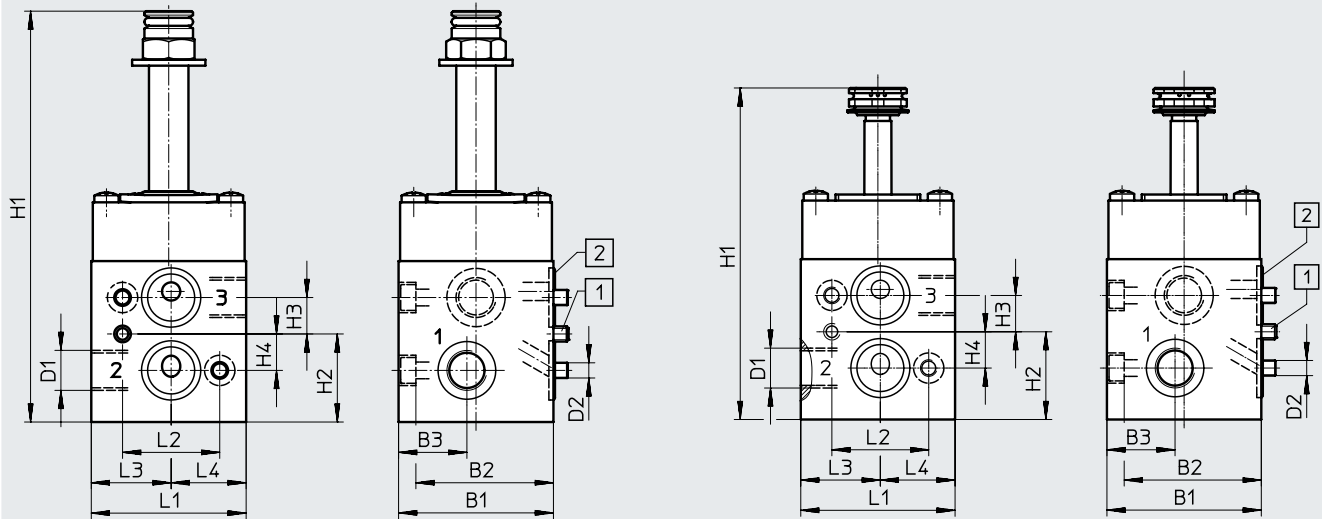
Materiales	
Cuerpo	Aluminio metalizado
Juntas	NBR
Nota sobre los materiales	Contiene sustancias que afectan al proceso de pintura; en conformidad con la Directiva 2002/95/CE (RoHS)

Dimensiones

Descarga de datos CAD → www.festo.com

VOFC-LT-...-FG-...

VOFC-LT-...-FN



[1] Clavija de codificación M5x10

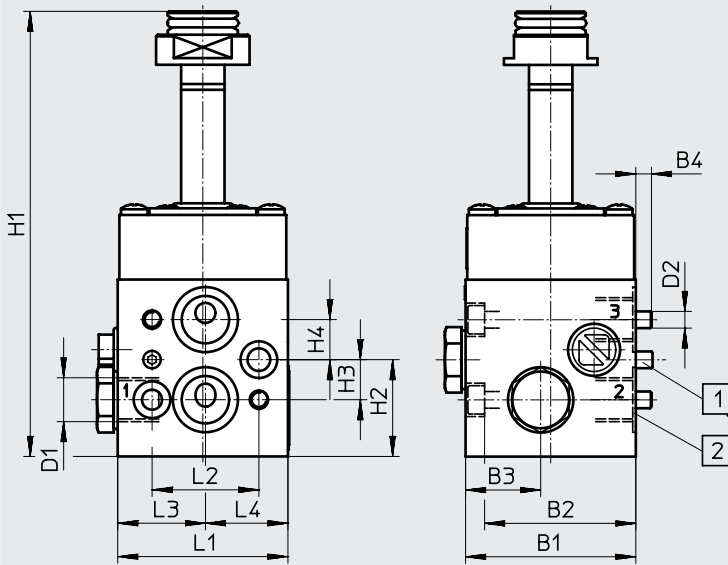
[2] Junta tórica 16x2

Código del producto	B1	B2	B3	D1	D2	H1	H2	H3	H4	L1	L2	L3	L4
VOFC-LT-M32C-M-FG14-F19	51	45,3	22,5	G1/4	5,5	135,3	29	12	12	51	32	26,3	24,7
VOFC-LT-M32C-M-FG14-F19A					M5								
VOFC-LT-...-FN					M5								

Hoja de datos: válvula de asiento de 3/2 vías, monoestable, G1/4 NAMUR

Dimensiones

Descarga de datos CAD → www.festo.com



- [1] Clavija de codificación M5x10
- [2] Junta tórica 16x2

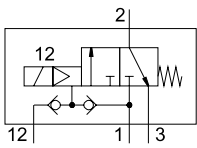
Código del producto	B1	B2	B3	B4	D1	D2	H1	H2	H3	H4	L1	L2	L3	L4
VOFC-LT-M32C-MC-FGP14-F19	51	45,3	22,5	4,7	NAMUR G1/4	M5	133,4	29	12	12	51	32	26,3	24,7
VOFC-LT-M32C-MC-FGP14-F19A														


Referencias de pedido					
Símbolo del circuito	Función	Conexión neumática	Tipo de protección (contra explosión)	N.º art.	Código del producto
Válvula con conexiones roscadas					
	3/2 vías normalmente cerrada, monoestable	G1/4 y NAMUR	No	4514738	VOFC-LT-M32C-M-FG14-F19
			Intrínsecamente segura	4514739	VOFC-LT-M32C-M-FG14-F19A
	3/2 vías normalmente cerrada, monoestable	G1/4 y NAMUR, conexión P	No	4514744	VOFC-LT-M32C-MC-FGP14-F19
			Intrínsecamente segura	4514745	VOFC-LT-M32C-MC-FGP14-F19A
	3/2 vías normalmente cerrada, monoestable	1/4 NPT y NAMUR	–	8122932	VOFC-LT-M32C-M-FN14-FN


Hoja de datos: válvula de asiento de 3/2 vías, monoestable, manguito G1/4

Función

Válvula de 3/2 vías



-  - Margen de temperatura
-25 ... 60°C

-  - Caudal
766 l/min



Especificaciones técnicas generales

		Válvula básica G1/4	Válvula básica G1/4, intrínsecamente segura	Válvula básica NPT	Válvula básica NPT, intrínsecamente segura
Función de válvula		3/2 vías normalmente cerrada, monoestable			
Conexión neumática	1	G1/4	G1/4	1/4 NPT	1/4 NPT
	2	G1/4	G1/4	1/4 NPT	1/4 NPT
	3	G1/4	G1/4	1/4 NPT	1/4 NPT
Forma constructiva		Válvula de asiento de émbolo servopilotada			
Ancho	[mm]	51			
Posición de montaje		Indistinta			
Junta		Dura			
Accionamiento manual auxiliar		No			
Tipo de reposición		Muelle mecánico			
Tipo de accionamiento		Eléctrico			
Tipo de control		Servopilotado			
Alimentación del aire de pilotaje		Interna, externa			
Caudal Kv de alimentación de aire	[m ³ /h]	0,64			
Caudal Kv de escape de aire	[m ³ /h]	1,46			
Sentido de flujo		No reversible			
Peso del producto	[g]	550			
Tiempo de conmutación para la desconexión	[ms]	18			
Tiempo de conmutación para la conexión	[ms]	24			
Diámetro nominal	[mm]	6			
Caudal nominal normal 1→2	[l/min]	703			
Caudal nominal normal 2→3	[l/min]	1596			

Condiciones de funcionamiento y del entorno

Medio de funcionamiento	Aire comprimido según ISO 8573-1:2010 [7:2:2]			
Grado de protección	IP65			
Presión de funcionamiento	[bar]	1 ... 8		
	[MPa]	0,1 ... 0,8		
Nota sobre la presión de funcionamiento con aire de pilotaje externo	[MPa]	0 ... 0,8		
Temperatura del medio	[°C]	-25 ... 60		
Temperatura ambiente	[°C]	-25 ... 60		
Safety Integrity Level	[SIL]	Hasta SIL3 Low Demand mode		
	[SIL]	Hasta SIL3 High Demand mode		
Clase de resistencia a la corrosión CRC ¹⁾		4		

1) Clase de resistencia a la corrosión CRC 4 según la norma de Festo FN 940070

Exposición a la corrosión especialmente elevada. Exposición a la intemperie en condiciones muy corrosivas. Piezas expuestas a sustancias agresivas, por ejemplo, en la industria alimentaria o química. En caso necesario, estas aplicaciones deben asegurarse mediante pruebas especiales (→ también FN 940082) con los medios correspondientes.

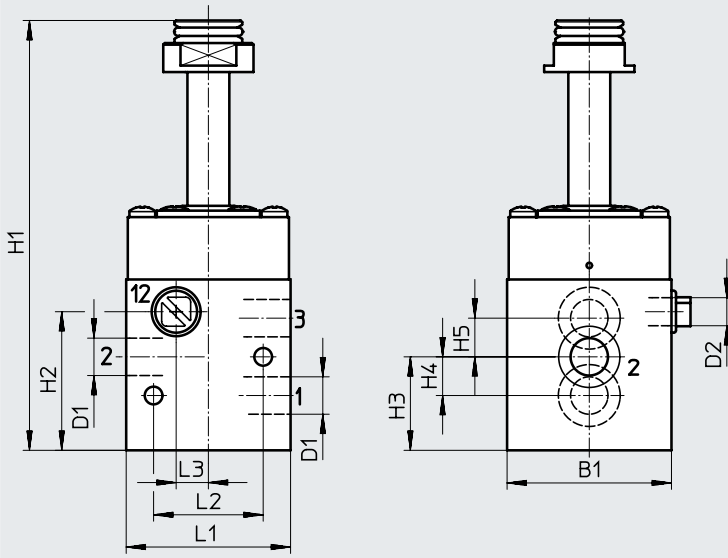
Materiales

Cuerpo	Aluminio metalizado
Juntas	NBR
Nota sobre los materiales	Contiene sustancias que afectan al proceso de pintura; en conformidad con la Directiva 2002/95/CE (RoHS)

Hoja de datos: válvula de asiento de 3/2 vías, monoestable, manguito G1/4

Dimensiones

Descarga de datos CAD → www.festo.com



Código del producto	B1	D1	D2	H1	H2	H3	H4	H5	L1	L2	L3
VOFC-LT-M32C-MC-G14-F19	51	G1/4	G1/8	133	43	29	12	12	51	34	10
VOFC-LT-M32C-MC-G14-F19A											
VOFC-LT-M32C-MC-N14-F19		1/4 NPT	1/8NPT								
VOFC-LT-M32C-MC-N14-F19A											

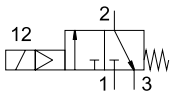
Referencias de pedido


Símbolo del circuito	Función	Conexión neumática	Tipo de protección (contra explosión)	N.º art.	Código del producto
Válvula con conexiones roscadas					
	3/2 vías normalmente cerrada, monoestable	G1/4	No	4514740	VOFC-LT-M32C-MC-G14-F19
			Intrínsecamente segura	4514741	VOFC-LT-M32C-MC-G14-F19A
		1/4 NPT	No	4514742	VOFC-LT-M32C-MC-N14-F19
			Intrínsecamente segura	4514743	VOFC-LT-M32C-MC-N14-F19A
	3/2 vías normalmente cerrada, monoestable	1/4 NPT	-	8122933	VOFC-LT-M32C-MC-N14-FN


Hoja de datos: válvula de asiento de 3/2 vías, monoestable, G1/2 NAMUR

Función

Válvula de 3/2 vías



-  - Margen de temperatura
-25 ... 60°C

-  - Caudal
2868 l/min



Especificaciones técnicas generales

		VOFC...-FG12-F19 VOFC...-FG12-F19A	VOFC...-FG13-F19 VOFC...-FG13-F19A
Función de válvula		3/2 vías normalmente cerrada, monoestable	
Conexión neumática	1	G1/2	
	2	Brida 1/4 y esquema de conexiones según NAMUR	
	3	Brida 1/2 y esquema de conexiones según NAMUR	
Forma constructiva		Válvula de asiento de émbolo servopilotada	
Ancho	[mm]	51	
Posición de montaje		Indistinta	
Junta		Dura	
Accionamiento manual auxiliar		No	
Tipo de reposición		Muelle mecánico	
Tipo de accionamiento		Eléctrico	
Tipo de control		Servopilotado	
Alimentación del aire de pilotaje		Interna	Interna, externa
Caudal Kv de alimentación de aire	[m ³ /h]	2,4	
Caudal Kv de escape de aire	[m ³ /h]	3,3	
Sentido de flujo		No reversible	
Peso del producto	[g]	880	900
Tiempo de conmutación para la desconexión	[ms]	14	
Tiempo de conmutación para la conexión	[ms]	25	
Diámetro nominal	[mm]	12	
Caudal nominal normal 1→2	[l/min]	2686	
Caudal nominal normal 2→3	[l/min]	3462	

Condiciones de funcionamiento y del entorno

		VOFC...-FG12-F19 VOFC...-FG12-F19A	VOFC...-FG13-F19 VOFC...-FG13-F19A
Medio de funcionamiento		Aire comprimido según ISO 8573-1:2010 [7:2:2]	
Grado de protección		IP65	
Margen de presión de funcionamiento	[bar]	2 ... 8	
Margen de presión de funcionamiento con aire de pilotaje externo	[bar]	-	0 ... 8
Temperatura del medio	[°C]	-25 ... 60	
Temperatura ambiente	[°C]	-25 ... 60	
Safety Integrity Level	[SIL]	Hasta SIL3 Low Demand mode	
		Hasta SIL3 High Demand mode	
Clase de resistencia a la corrosión CRC ¹⁾		4	

1) Clase de resistencia a la corrosión CRC 4 según la norma de Festo FN 940070

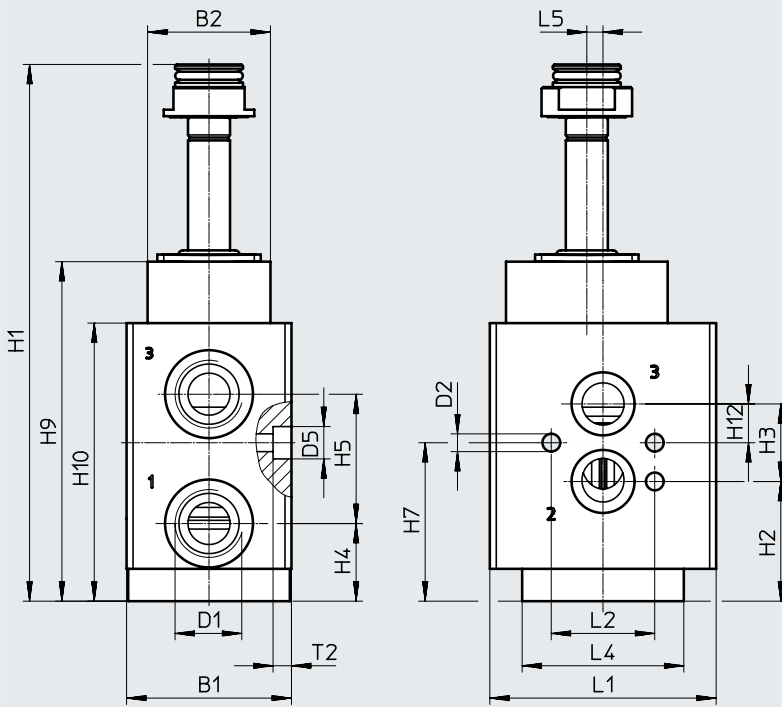
Exposición a la corrosión especialmente elevada. Exposición a la intemperie en condiciones muy corrosivas. Piezas expuestas a sustancias agresivas, por ejemplo, en la industria alimentaria o química. En caso necesario, estas aplicaciones deben asegurarse mediante pruebas especiales (→ también FN 940082) con los medios correspondientes.

Hoja de datos: válvula de asiento de 3/2 vías, monoestable, G1/2 NAMUR

Materiales	
Cuerpo	Aluminio metalizado
Juntas	NBR
Nota sobre los materiales	Contiene sustancias que afectan al proceso de pintura; en conformidad con la Directiva 2002/95/CE (RoHS)

Dimensiones

Descarga de datos CAD → www.festo.com

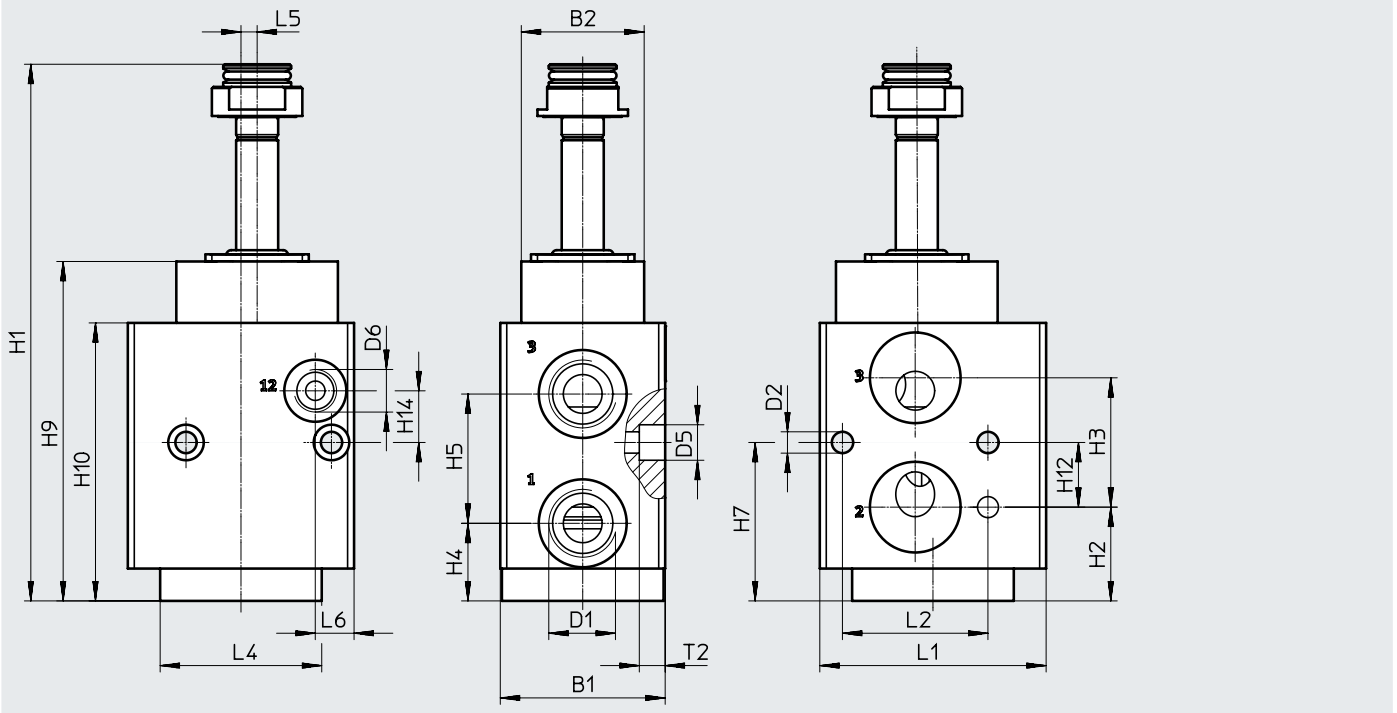


Código del producto	B1	B2	D1	D2 ø	D5 ø	H1	H2	H3	H4	H5	H7	H9	H10	H12	L1	L2	L4	L5	T2
VOFC-LT-M32C-M-FG12-F19	51	38	G1/2	5,5	10	166	37	24	24	40	49	105	86	12	70	32	50	5	8
VOFC-LT-M32C-M-FG12-F19A																			

Hoja de datos: válvula de asiento de 3/2 vías, monoestable, G1/2 NAMUR

Dimensiones

Descarga de datos CAD → www.festo.com



Código del producto	B1	B2	D1	D2 ø	D5 ø	D6	H1	H2	H3	H4	H5
VOFC-LT-M32C-MC-FG13-F19	51	38	G1/2	6,6	11	G1/4	166	29	40	24	40
VOFC-LT-M32C-MC-FG13-F19A											
Código del producto	H7	H9	H10	H12	H14	L1	L2	L4	L5	L6	T2
VOFC-LT-M32C-MC-FG13-F19	49	105	86	20	16	70	45	50	5	12	8
VOFC-LT-M32C-MC-FG13-F19A											

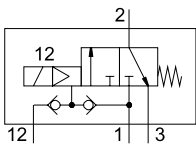
Referencias de pedido


Símbolo del circuito	Función	Conexión neumática	Tipo de protección (contra explosión)	N.º art.	Código del producto
Válvula con conexiones roscadas					
	3/2 vías normalmente cerrada, monoestable	G1/2 y NAMUR	No	4514746	VOFC-LT-M32C-M-FG12-F19
			Intrínsecamente segura	4514747	VOFC-LT-M32C-M-FG12-F19A
	3/2 vías normalmente cerrada, monoestable	G1/2 Brida 1/2 (esquema de conexiones según NAMUR) G1/2	No	4527268	VOFC-LT-M32C-MC-FG13-F19
			Intrínsecamente segura	4527269	VOFC-LT-M32C-MC-FG13-F19A


Hoja de datos: válvula de asiento de 3/2 vías, monoestable, manguito G1/2

Función

Válvula de 3/2 vías



-  - Margen de temperatura
-25 ... 60°C

-  - Caudal
2686 l/min



Especificaciones técnicas generales

Función de válvula		3/2 vías normalmente cerrada, monoestable
Conexión neumática	1	G1/2
	2	G1/2
	3	G1/2
Forma constructiva		Válvula de asiento de émbolo servopilotada
Ancho	[mm]	51
Posición de montaje		Indistinta
Junta		Dura
Accionamiento manual auxiliar		No
Tipo de reposición		Muelle mecánico
Tipo de accionamiento		Eléctrico
Tipo de control		Servopilotado
Alimentación del aire de pilotaje		Interna, externa
Caudal Kv de alimentación de aire	[m³/h]	2,4
Caudal Kv de escape de aire	[m³/h]	3,3
Sentido de flujo		No reversible
Peso del producto	[g]	880
Tiempo de conmutación para la desconexión	[ms]	14
Tiempo de conmutación para la conexión	[ms]	25
Diámetro nominal	[mm]	12
Caudal nominal normal 1→2	[l/min]	2686
Caudal nominal normal 2→3	[l/min]	3462

Condiciones de funcionamiento y del entorno

Medio de funcionamiento		Aire comprimido según ISO 8573-1:2010 [7:2:2]
Grado de protección		IP65
Margen de presión de funcionamiento	[bar]	2 ... 8
Margen de presión de funcionamiento con aire de pilotaje externo	[bar]	0 ... 8
Temperatura del medio	[°C]	-25 ... 60
Temperatura ambiente	[°C]	-25 ... 60
Safety Integrity Level	[SIL]	Hasta SIL3 Low Demand mode Hasta SIL3 High Demand mode
Clase de resistencia a la corrosión CRC ¹⁾		4

1) Clase de resistencia a la corrosión CRC 4 según la norma de Festo FN 940070
Exposición a la corrosión especialmente elevada. Exposición a la intemperie en condiciones muy corrosivas. Piezas expuestas a sustancias agresivas, por ejemplo, en la industria alimentaria o química. En caso necesario, estas aplicaciones deben asegurarse mediante pruebas especiales (→ también FN 940082) con los medios correspondientes.

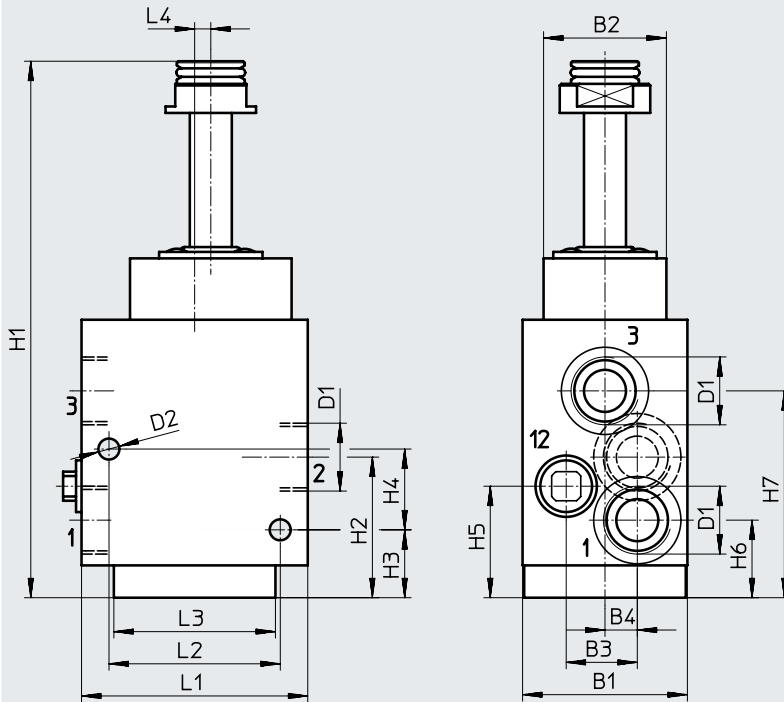
Materiales

Cuerpo	Aluminio metalizado
Juntas	NBR
Nota sobre los materiales	Contiene sustancias que afectan al proceso de pintura; en conformidad con la Directiva 2002/95/CE (RoHS)

Hoja de datos: válvula de asiento de 3/2 vías, monoestable, manguito G1/2

Dimensiones

Descarga de datos CAD → www.festo.com



Código del producto	B1	B2	B3	B4	D1	D2	H1	H2	H3	H4	H5	L1	L2	L3	L4
VOFC-LT-M32C-MC-G12-F19	51	37	22	10	G1/2	6,5	166	43,5	21	25	34,5	70	53	50	5
VOFC-LT-M32C-MC-G12-F19A															

Referencias de pedido

Símbolo del circuito	Función	Conexión neumática	Tipo de protección (contra explosión)	N.º art.	Código del producto
----------------------	---------	--------------------	---------------------------------------	----------	---------------------

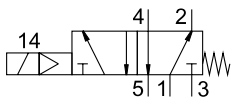
Válvula con conexiones roscadas


	3/2 vías normalmente cerrada, monoestable	G1/2	No	4514748	VOFC-LT-M32C-MC-G12-F19
			Intrínsecamente segura	4514749	VOFC-LT-M32C-MC-G12-F19A


Hoja de datos: válvula de 5/2 vías con corredera del émbolo, monoestable, G1/4 NAMUR

Función

Válvula de 5/2 vías



-  - Margen de temperatura
-25 ... 60°C

-  - Caudal
1030 l/min



Especificaciones técnicas generales

Función de válvula		5/2 vías monoestable
Conexión neumática	1	G1/4
	2	G1/4 y esquema de conexiones según NAMUR
	3	G1/4
	4	G1/4 y esquema de conexiones según NAMUR
	5	G1/4
Forma constructiva		Válvula de corredera
Posición de montaje		Indistinta
Ancho	[mm]	40
Junta		Blanda
Accionamiento manual auxiliar		No
Tipo de reposición		Muelle mecánico
Tipo de accionamiento		Eléctrico
Tipo de control		Servopilotado
Alimentación del aire de pilotaje		Interna
Caudal Kv de alimentación de aire	[m³/h]	1,08
Caudal Kv de escape de aire	[m³/h]	1,08
Sentido de flujo		No reversible
Peso del producto	[g]	520
Tiempo de conmutación para la desconexión	[ms]	22
Tiempo de conmutación para la conexión	[ms]	26
Diámetro nominal	[mm]	6
Caudal nominal normal 1 → 2	[l/min]	1030
Caudal nominal normal 2 → 3	[l/min]	978

Condiciones de funcionamiento y del entorno

Medio de funcionamiento		Aire comprimido según ISO 8573-1:2010 [7:2:2]
Grado de protección		IP65
Margen de presión de funcionamiento	[bar]	2,5 ... 8
Temperatura del medio	[°C]	-25 ... 60
Temperatura ambiente	[°C]	-25 ... 60
Safety Integrity Level	[SIL]	Hasta SIL2 Low Demand mode Hasta SIL2 High Demand mode
Clase de resistencia a la corrosión CRC ¹⁾		4

1) Clase de resistencia a la corrosión CRC 4 según la norma de Festo FN 940070

Exposición a la corrosión especialmente elevada. Exposición a la intemperie en condiciones muy corrosivas. Piezas expuestas a sustancias agresivas, por ejemplo, en la industria alimentaria o química. En caso necesario, estas aplicaciones deben asegurarse mediante pruebas especiales (→ también FN 940082) con los medios correspondientes.

Materiales

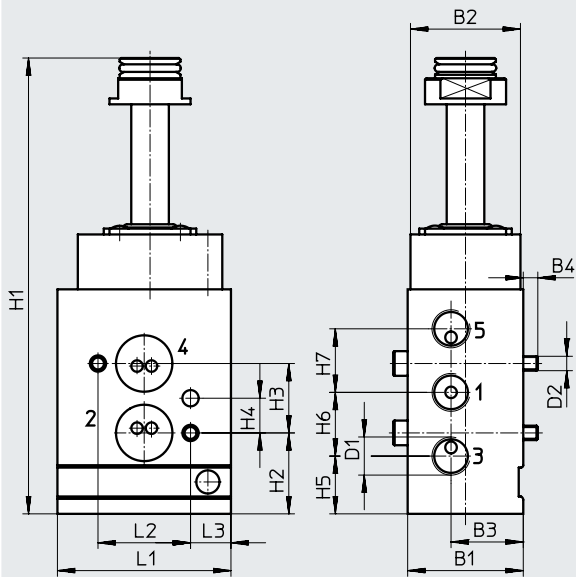
Cuerpo	Aluminio metalizado
Juntas	NBR
Nota sobre los materiales	Contiene sustancias que afectan al proceso de pintura; en conformidad con la Directiva 2002/95/CE (RoHS)

Hoja de datos: válvula de 5/2 vías con corredera del émbolo, monoestable, G1/4 NAMUR

Dimensiones

Descarga de datos CAD → www.festo.com

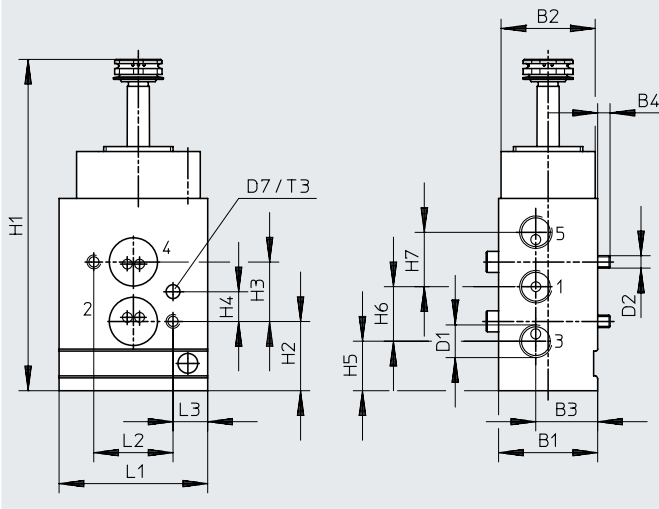
VOFC-L...-FG14-...



Dimensiones

Descarga de datos CAD → www.festo.com

VOFC-L...-FN14-...-FN



Código del producto	B1	B2	B3	B4	D1	D2	D7 ø	H1	H2	H3	H4	H5	H6	H7	L1	L2	L3	T3
VOFC-L-M52-M-FG14-F19	40	38	25	5	G1/4	M5	5,5	158	28	24	12	20	22	22	60	32	14	3
VOFC-L-M52-M-FG14-F19A								133,8										
VOFC-L-M52-M-FN14-...-FN																		

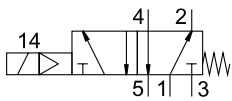
Referencias de pedido


Símbolo del circuito	Función	Conexión neumática	Tipo de protección (contra explosión)	N.º art.	Código del producto
	5/2 vías monoestable	G1/4 y NAMUR	No	4514923	VOFC-L-M52-M-FG14-F19
			Intrínsecamente segura	4514924	VOFC-L-M52-M-FG14-F19A
	5/2 vías monoestable	1/4 NPT y NAMUR	-	8122930	VOFC-L-M52-M-FN14-FN


Hoja de datos: válvula de 5/2 vías con corredera del émbolo, monoestable, manguito G1/4

Función

Válvula de 5/2 vías



-  - Margen de temperatura
-25 ... 60°C

-  - Caudal
1030 l/min



Especificaciones técnicas generales

Función de válvula	5/2 vías monoestable	
Conexión neumática	1	G1/4
	2	G1/4
	3	G1/4
	4	G1/4
	5	G1/4
Forma constructiva	Válvula de corredera	
Posición de montaje	Indistinta	
Ancho	[mm]	40
Junta	Blanda	
Accionamiento manual auxiliar	No	
Tipo de reposición	Muelle mecánico	
Tipo de accionamiento	Eléctrico	
Tipo de control	Servopilotado	
Alimentación del aire de pilotaje	Interna	
Caudal Kv de alimentación de aire	[m³/h]	1,08
Caudal Kv de escape de aire	[m³/h]	1,08
Sentido de flujo	No reversible	
Peso del producto	[g]	520
Tiempo de conmutación para la desconexión	[ms]	22
Tiempo de conmutación para la conexión	[ms]	26
Diámetro nominal	[mm]	6
Caudal nominal normal 1 → 2	[l/min]	1030
Caudal nominal normal 2 → 3	[l/min]	978

Condiciones de funcionamiento y del entorno

Medio de funcionamiento	Aire comprimido según ISO 8573-1:2010 [7:2:2]	
Grado de protección	IP65	
Margen de presión de funcionamiento	[bar]	2,5 ... 8
Temperatura del medio	[°C]	-25 ... 60
Temperatura ambiente	[°C]	-25 ... 60
Safety Integrity Level	[SIL]	Hasta SIL2 Low Demand mode
		Hasta SIL2 High Demand mode
Clase de resistencia a la corrosión CRC ¹⁾	4	

1) Clase de resistencia a la corrosión CRC 4 según la norma de Festo FN 940070

Exposición a la corrosión especialmente elevada. Exposición a la intemperie en condiciones muy corrosivas. Piezas expuestas a sustancias agresivas, por ejemplo, en la industria alimentaria o química. En caso necesario, estas aplicaciones deben asegurarse mediante pruebas especiales (→ también FN 940082) con los medios correspondientes.

Materiales

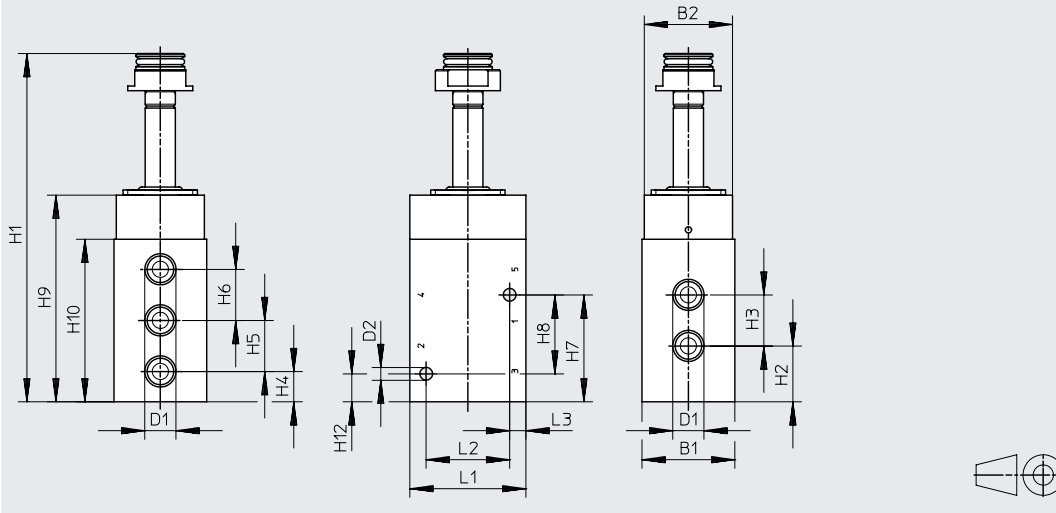
Cuerpo	Aluminio metalizado
Juntas	NBR
Nota sobre los materiales	Contiene sustancias que afectan al proceso de pintura; en conformidad con la Directiva 2002/95/CE (RoHS)

Hoja de datos: válvula de 5/2 vías con corredera del émbolo, monoestable, manguito G1/4

Dimensiones

Download CAD-Daten → www.festo.com

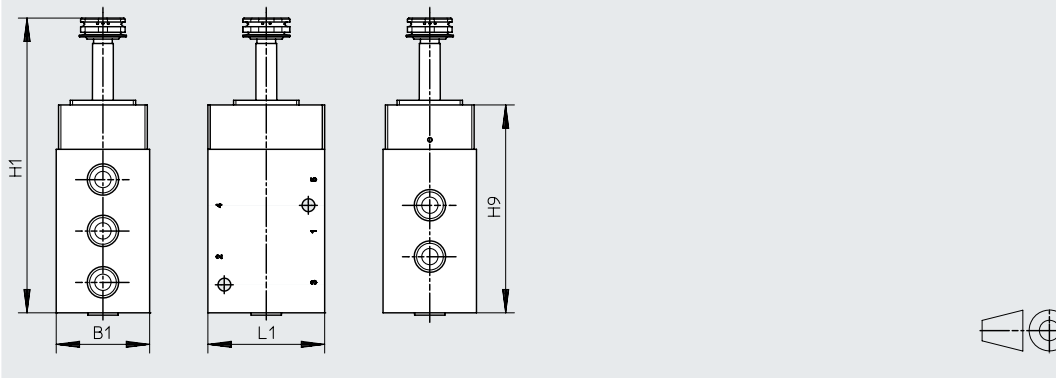
VOFC-L...-F19...



Dimensiones

Download CAD-Daten → www.festo.com

VOFC-L...-FN



Código del producto	B1	B2	D1	D2 ∅	H1	H2	H3	H4	H5	H6	H7	H8	H9	H10	H12	L1	L2	L3
VOFC-L-M52-M-G14-F19	40	38	G1/4	5,5	150	24	22	13	22	22	46	34	89	70	12	50	36	7
VOFC-L-M52-M-G14-F19A																		
VOFC-L...-FN	40	-	-	-	126	-	-	-	-	-	-	-	89	-	-	50	-	-

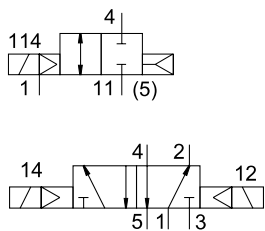
Referencias de pedido

Símbolo del circuito	Función	Conexión neumática	Tipo de protección (contra explosión)	N.º art.	Código del producto
	5/2 vías monoestable	G1/4	No	4514925	VOFC-L-M52-M-G14-F19
			Intrínsecamente segura	4514926	VOFC-L-M52-M-G14-F19A
	5/2 vías monoestable	NPT1/4	-	8122931	VOFC-L-M52-M-N14-FN
	5/2 vías monoestable	G1/4	-	8155960	VOFC-L-M52-MY-G14-F19A
	5/2 vías monoestable	G1/4	Encapsulado, mayor seguridad	8155959	VOFC-L-M52-MY-G14-F19-18-1UK4-EX4ME

Hoja de datos: válvulas de 5/2 vías, corredera del émbolo, biestables, G1/4, NAMUR

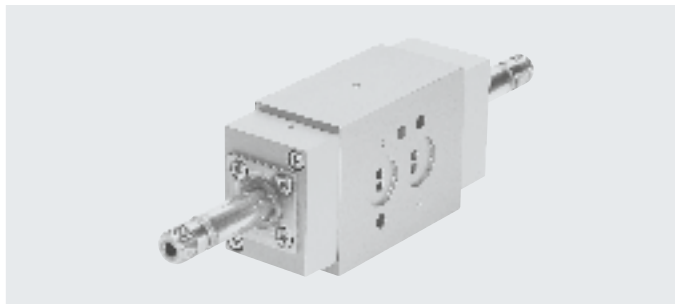
Función

Válvula de 5/2 vías



- - Margen de temperatura
-25 ... 60°C

- - Caudal
989 l/min



Especificaciones técnicas generales

		G1/4, NAMUR	G1/4
Función de válvula		Válvula biestable de 5/2 vías	
Conexión neumática	1	G1/4	G1/4
	2	Brida 1/4 y esquema de conexiones según NAMUR	G1/4
	3	G1/4	G1/4
	4	Brida 1/4 y esquema de conexiones según NAMUR	G1/4
	5	G1/4	G1/4
Forma constructiva		Válvula de corredera	
Posición de montaje		Indistinta	
Ancho	[mm]	40	
Junta		Blanda	
Accionamiento manual auxiliar		No	
Tipo de accionamiento		Eléctrico	
Tipo de control		Servopilotado	
Alimentación del aire de pilotaje		Interna	
Caudal Kv de alimentación de aire	[m³/h]	1,08	
Caudal Kv de escape de aire	[m³/h]	1,08	
Sentido de flujo		No reversible	
Peso del producto	[g]	680	790
Tiempo de conmutación para la desconexión	[ms]	22	
Tiempo de conmutación para la conexión	[ms]	26	
Frecuencia de conmutación máx.	[Hz]	1	
Díámetro nominal	[mm]	6	
Caudal nominal normal 1→2	[l/min]	989	
Caudal nominal normal 2→3	[l/min]	978	

Condiciones de funcionamiento y del entorno

Medio de funcionamiento	Aire comprimido según ISO 8573-1:2010 [7:2:2]		
Grado de protección	IP65		
Margen de presión de funcionamiento	[bar]	2,5 ... 8	
Temperatura del medio	[°C]	-25 ... 60	
Temperatura ambiente	[°C]	-25 ... 60	
Safety Integrity Level	[SIL]	Hasta SIL 2 Low Demand modes Hasta SIL 2 High Demand mode	
Clase de resistencia a la corrosión CRC ¹⁾	4		

1) Clase de resistencia a la corrosión CRC 4 según la norma de Festo FN 940070

Exposición a la corrosión especialmente elevada. Exposición a la intemperie en condiciones muy corrosivas. Piezas expuestas a sustancias agresivas, por ejemplo, en la industria alimentaria o química. En caso necesario, estas aplicaciones deben asegurarse mediante pruebas especiales (→ también FN 940082) con los medios correspondientes.

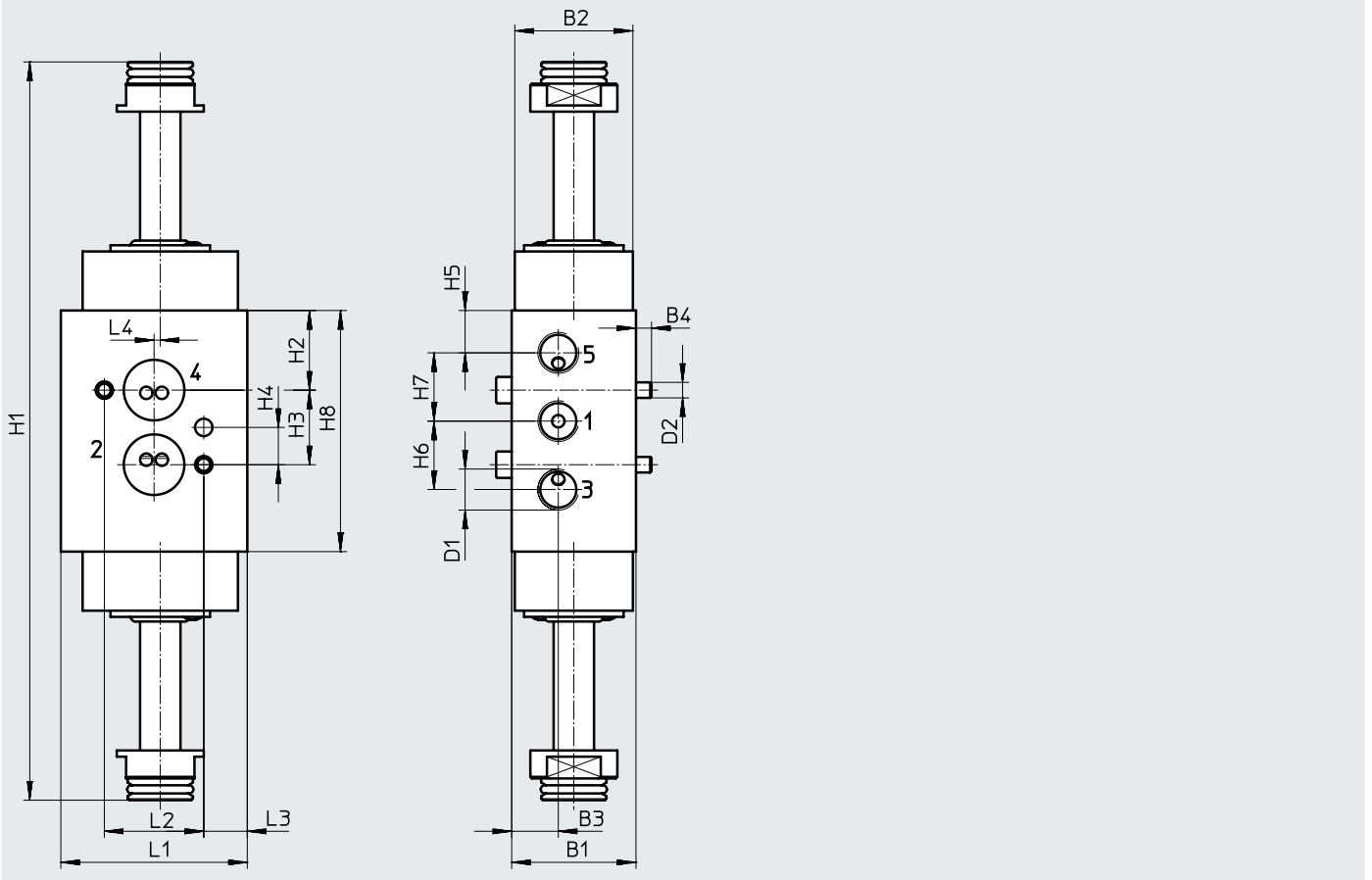
Materiales

Cuerpo	Aluminio metalizado
Juntas	NBR
Nota sobre los materiales	Contiene sustancias que afectan al proceso de pintura; en conformidad con la Directiva 2002/95/CE (RoHS)

Hoja de datos: válvulas de 5/2 vías, corredera del émbolo, biestables, G1/4, NAMUR

Dimensiones

Descarga de datos CAD → www.festo.com

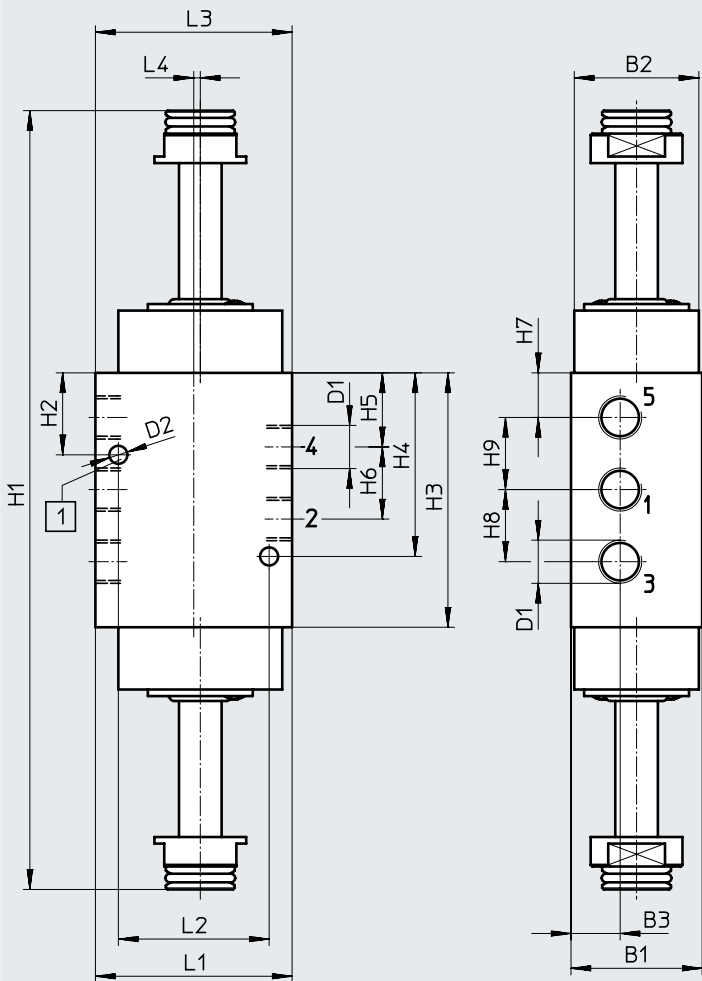


Código del producto	B1	B2	B3	B4	D1	D2	H1	H2	H3	H4	H5	H6	H7	H8	L1	L2	L3	L4
VOFC-L-B52-FG14-F19	40	38	15	5	G1/4	M5	237,6	25,6	24	12	13,6	22	22	77,6	60	32	14	2
VOFC-L-B52-FG14-F19A																		

Hoja de datos: válvulas de 5/2 vías, corredera del émbolo, biestables, G1/4, NAMUR

Dimensiones

Descarga de datos CAD → www.festo.com



[1] Clavija de codificación M5x10

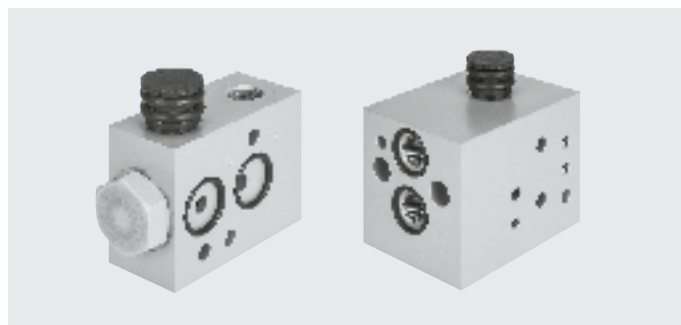
Código del producto	B1	B2	B3	D1	D2	H1	H2	H3	H4	H5	H6	H7	H8	H9	L1	L2	L3	L4
VOFC-L-B52-G14-F19	40	38	15	G1/4	5,5	240	25	77,6	56	22,6	22	13,6	22	22	60	46	60	2
VOFC-L-B52-G14-F19A																		

Referencias de pedido

Símbolo del circuito	Función	Conexión neumática	Tipo de protección (contra explosión)	N.º art.	Código del producto
	Válvula biestable de 5/2 vías	G1/4 y NAMUR	No	4514929	VOFC-L-B52-FG14-F19
			Intrínsecamente segura	4514930	VOFC-L-B52-FG14-F19A
	Válvula biestable de 5/2 vías	G1/4	No	4514927	VOFC-L-B52-G14-F19
			Intrínsecamente segura	4514928	VOFC-L-B52-G14-F19A

Accesorios: placa base VABS-S7-RB/BE...

Esquema de conexiones: Namur



Especificaciones técnicas generales		Bloque de alimentación y escape de aire VABS-S7-BE-...	Bloque de redundancia VABS-S7-RB-...
Código del producto		Bloque de alimentación y escape de aire VABS-S7-BE-...	Bloque de redundancia VABS-S7-RB-...
Tipo de fijación		Con taladro pasante	
Posición de montaje		Indistinta	
Caudal Kv de alimentación de aire	[m ³ /h]	2,2	–
Caudal Kv de escape de aire	[m ³ /h]	8,6	–
Peso del producto		250	
Conexión neumática	1	G1/4, 1/4 NPT	G1/4, 1/4 NPT
	2	Brida 1/4, esquema de conexiones según NAMUR	Brida 1/4, esquema de conexiones según NAMUR
	3	G1/4, 1/4 NPT	G1/4, 1/4 NPT
	12	–	G1/4, 1/4 NPT

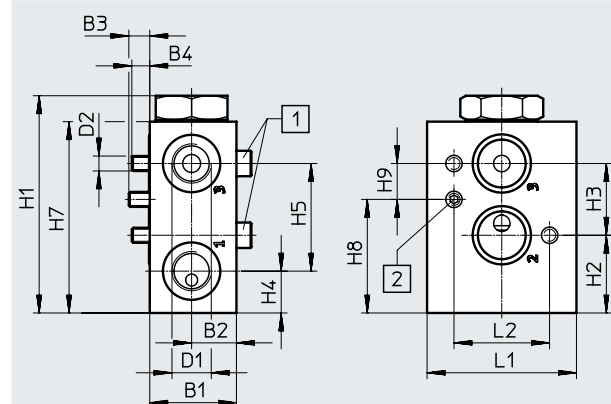
Condiciones de funcionamiento y del entorno	VABS-S7-BE	VABS-S7-RB
Medio de funcionamiento	Aire comprimido según ISO 8573-1:2010 [7:2:2]	
Presión de funcionamiento	[bar] 2 ... 8	0 ... 10
Alimentación del aire de pilotaje	Interna	Externa/interna
Grado de protección	IP65 (en estado montado)	
Clase de resistencia a la corrosión CRC ¹⁾	4	

1) Clase de resistencia a la corrosión CRC 4 según la norma de Festo FN 940070

Exposición a la corrosión especialmente elevada. Exposición a la intemperie en condiciones muy corrosivas. Piezas expuestas a sustancias agresivas, por ejemplo, en la industria alimentaria o química. En caso necesario, estas aplicaciones deben asegurarse mediante pruebas especiales (→ también FN 940082) con los medios correspondientes.

Materiales	
Placa base	Aluminio, metalizado
Juntas	NBR
Nota sobre los materiales	Contiene sustancias que afectan al proceso de pintura, en conformidad con la Directiva 2002/95/CE (RoHS)

Dimensiones

Descarga de datos CAD → www.festo.com

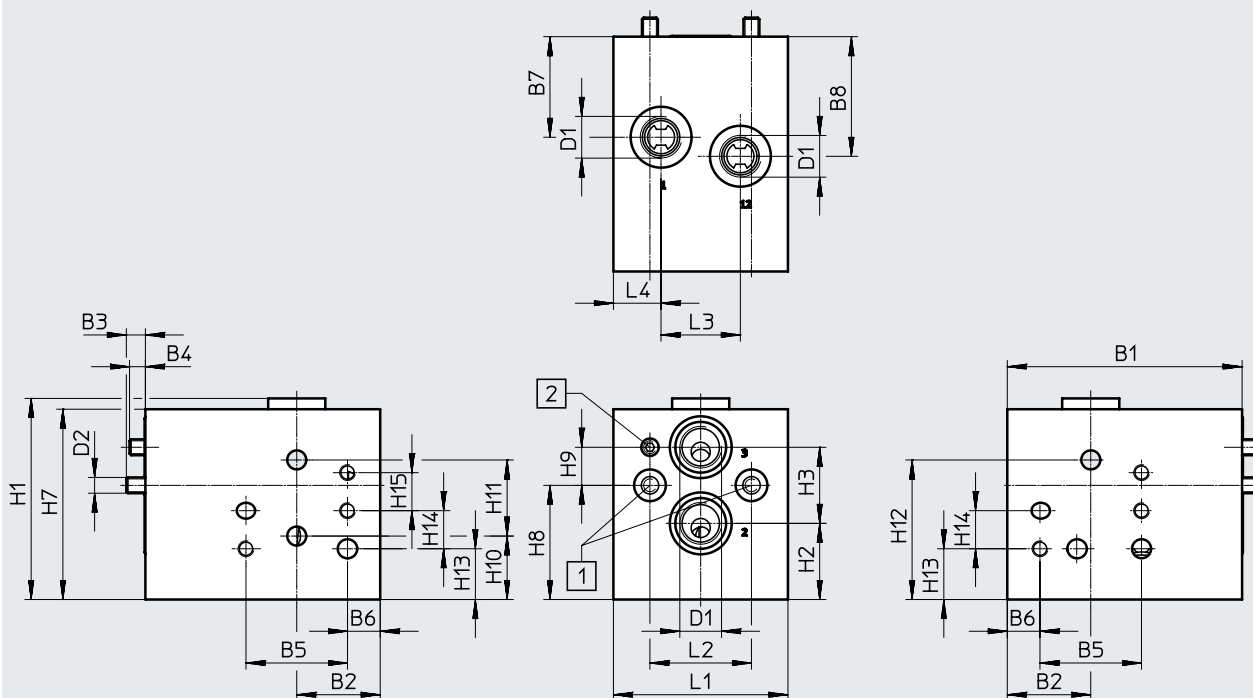
[1] Tornillo cilíndrico M5x35

[2] Pasador roscado M5x10

Código del producto	B1	B2	B3	B4	D1	D2	H1	H2	H3	H4	H5	H7	H8	H9	L1	L2
VABS-S7-BE-B-G14-V14-A	29	15	7	6	G1/4	M5	72,7	26	24	14	36	64	38	12	50	32
VABS-S7-BE-B-N14-V14-A					1/4 NPT											

Accesorios: placa base VABS-S7-RB/BE-...

Dimensiones Descarga de datos CAD → www.festo.com



[1] Tornillo cilíndrico M5x70 [2] Pasador roscado M5x10

Código del producto	B1	B2	B3	B4	B5	B6	B7	B8	D1	D2	L1	L2	L3	L4
VABS-S7-RB-B-G14-V14-A	74	26,3	6	5	32	10,3	31,7	37,7	G1/4	M5	55	32	25	15
VABS-S7-RB-B-N14-V14-A									1/4 NPT					

Código del producto	H1	H2	H3	H7	H8	H9	H10	H11	H12	H13	H14	H15
VABS-S7-RB-B-G14-V14-A	63,4	24	24	60	36	12	20	24	44	16	12	12
VABS-S7-RB-B-N14-V14-A												

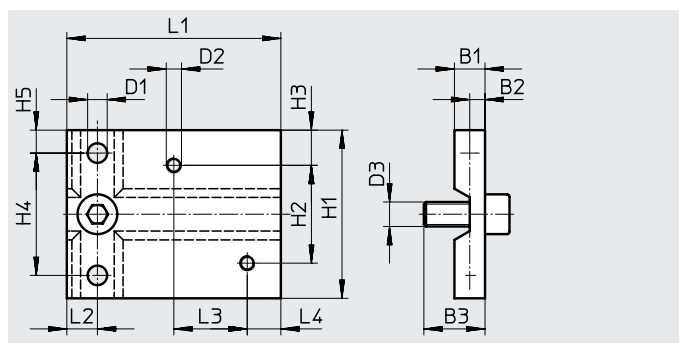
Referencias de pedido

	Descripción	N.º art.	Código del producto
	Placa base para el montaje de dos electroválvulas con conexión de rosca G para el cableado redundante, con brida 1/4, esquema de conexiones según NAMUR Con la conexión de energía auxiliar adicional, la placa intermedia también puede utilizarse con electroválvulas servopilotadas en actuadores con posicionador para funciones a prueba de fallo.	3580505	VABS-S7-RB-B-G14-V14-A
	Placa base para el montaje de dos electroválvulas con conexión de rosca NPT para el cableado redundante, con brida 1/4, esquema de conexiones según NAMUR Con la conexión de energía auxiliar adicional, la placa intermedia también puede utilizarse con electroválvulas servopilotadas en actuadores con posicionador para funciones a prueba de fallo.	4727331	VABS-S7-RB-B-N14-V14-A
	Placa base como bloque de alimentación y escape de aire, conexión de rosca G, con brida 1/4, esquema de conexiones según NAMUR	2999476	VABS-S7-BE-B-G14-V14-A
	Placa base como bloque de alimentación y escape de aire con conexión de rosca NPT, con brida 1/4, esquema de conexiones según NAMUR	4727328	VABS-S7-BE-B-N14-V14-A

Accesorios

Placa de montaje VAME-S7-P

Material de la placa de montaje:
aluminio metalizado
Contiene sustancias que afectan al
proceso de pintura, en conformidad
con la Directiva 2002/95/CE (RoHS)
Fijación: con taladro pasante



Dimensiones [mm] y referencias de pedido

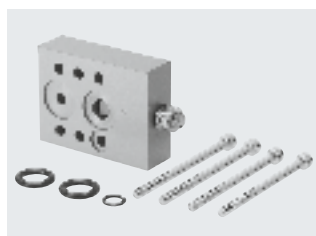
B1	B2	B3	D1	D2	D3	H1	H2	H3	H4	H5	L1	L2	L3	L4	CRC ¹⁾	N.º art.	Código del producto
10	5	20	6,4	M5	M8	55	32	11,5	40	7,5	70	10	24	11	4	563399	VAME-S7-P

1) Clase de resistencia a la corrosión CRC 4 según la norma de Festo FN 940070

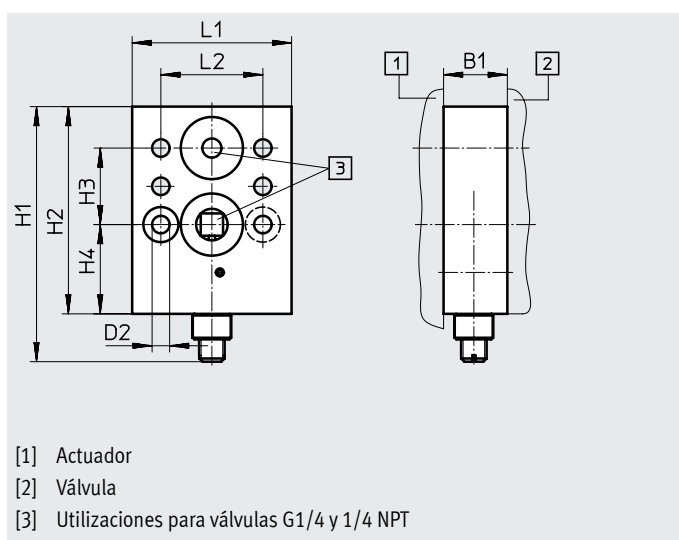
Exposición a la corrosión especialmente elevada. Exposición a la intemperie en condiciones muy corrosivas. Piezas expuestas a sustancias agresivas, por ejemplo, en la industria alimentaria o química. En caso necesario, estas aplicaciones deben asegurarse mediante pruebas especiales (→ también FN 940082) con los medios correspondientes.

Placa de estrangulación para actuadores de simple efecto

Material de la placa de estrangulación:
aluminio metalizado
Material de las juntas: NBR
Contiene sustancias que afectan al
proceso de pintura, en conformidad
con la Directiva 2002/95/CE (RoHS)
Medio de funcionamiento: aire compri-
mido según ISO 8573-1:2010 [7:::]
Presión de funcionamiento: 0 ... 12 bar
Alimentación del aire de pilotaje:
interna/externa
Posición de montaje: indistinta
Fijación: con taladro pasante
Grado de protección: IP65 (en estado
montado)



Función:
Estrangulación del aire de entrada
y/o del aire de escape de un actuador
con interfaz NAMUR para válvulas
VOFC/VOFD



- [1] Actuador
- [2] Válvula
- [3] Utilizaciones para válvulas G1/4 y 1/4 NPT

Dimensiones [mm] y referencias de pedido

B1	D2	H1	H2	H3	H4	L1	L2	CRC ¹⁾	N.º art.	Código del producto
20	5,5	80	65	24	28	50	32	4	563401	VABF-S7-F1B5P1-F

1) Clase de resistencia a la corrosión CRC 4 según la norma de Festo FN 940070

Exposición a la corrosión especialmente elevada. Exposición a la intemperie en condiciones muy corrosivas. Piezas expuestas a sustancias agresivas, por ejemplo, en la industria alimentaria o química. En caso necesario, estas aplicaciones deben asegurarse mediante pruebas especiales (→ también FN 940082) con los medios correspondientes.

Accesorios

Placa de estrangulación para actuadores de doble efecto

Material de la placa de estrangulación: aluminio metalizado

Material de las juntas: NBR

Contiene sustancias que afectan al proceso de pintura, en conformidad con la Directiva 2002/95/CE (RoHS)

Medio de funcionamiento: aire comprimido según ISO 8573-1:2010 [7:-:-]

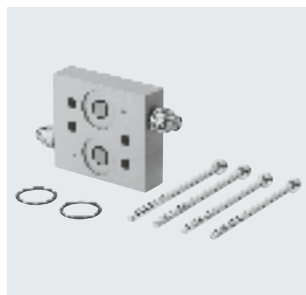
Presión de funcionamiento: 0 ... 12 bar

Alimentación del aire de pilotaje: interna/externa

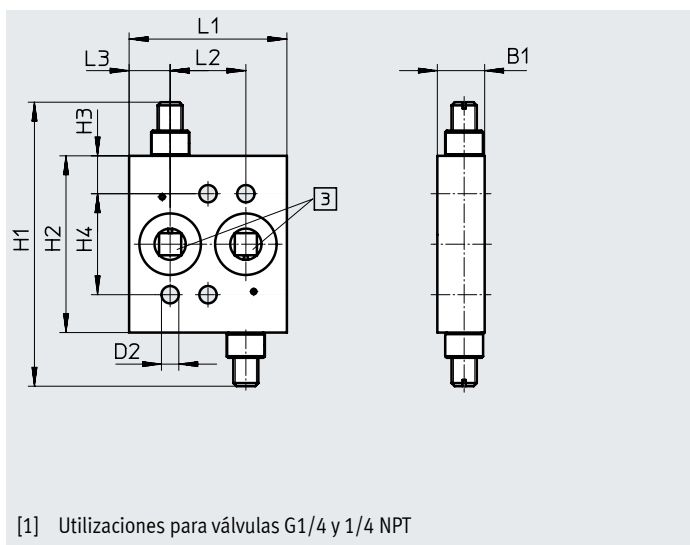
Posición de montaje: indistinta

Fijación: con taladro pasante

Grado de protección: IP65 (en estado montado)



Función:
Estrangulación del aire de escape de 2 canales de un actuador con interfaz NAMUR



Dimensiones [mm] y referencias de pedido												
B1	D2	H1	H2	H3	H4	L1	L2	L3	CRC ¹⁾	N.º art.	Código del producto	
15	5,5	90	56	12	32	50	24	13	4	563395	VABF-S7-F1B1P2-F	

1) Clase de resistencia a la corrosión CRC 4 según la norma de Festo FN 940070

Exposición a la corrosión especialmente elevada. Exposición a la intemperie en condiciones muy corrosivas. Piezas expuestas a sustancias agresivas, por ejemplo, en la industria alimentaria o química. En caso necesario, estas aplicaciones deben asegurarse mediante pruebas especiales (→ también FN 940082) con los medios correspondientes.

Placa base

Material de la placa base: aluminio metalizado

Material de las juntas: NBR

Contiene sustancias que afectan al proceso de pintura, en conformidad con la Directiva 2002/95/CE (RoHS)

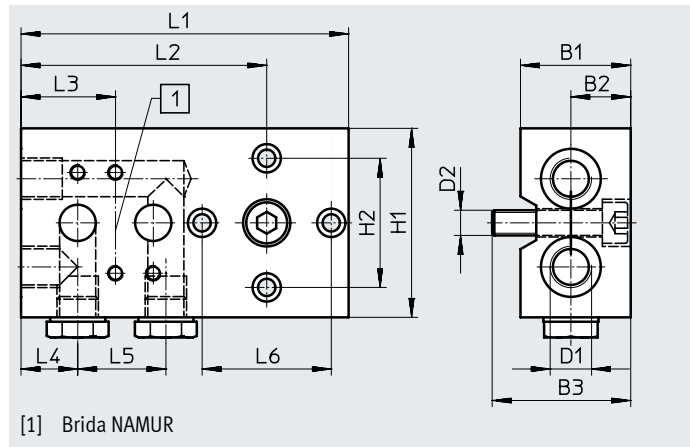
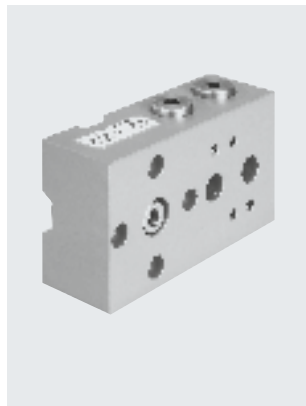
Medio de funcionamiento: aire comprimido según ISO 8573-1:2010 [7:-:-]

Presión de funcionamiento: 0 ... 10 bar

Posición de montaje: indistinta

Fijación: con taladro pasante

Grado de protección: IP65 (en estado montado)



Dimensiones [mm] y referencias de pedido															
B1	B2	B3	D1	D2	H1	H2	L1	L2	L3	L4	L5	L6	CRC ¹⁾	N.º art.	Código del producto
35	19	44	G1/4	M8	60	41	104	78	30	18	28	41	4	563396	VABS-S7-S-G14

1) Clase de resistencia a la corrosión CRC 4 según la norma de Festo FN 940070

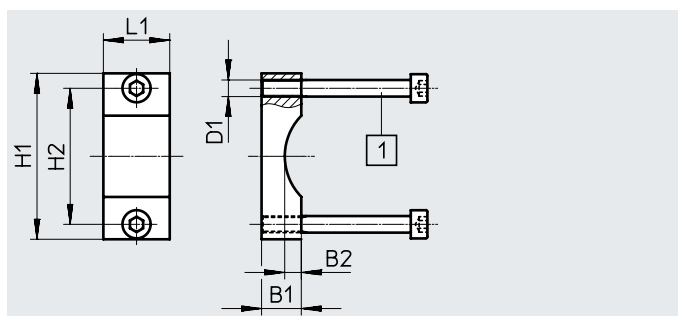
Exposición a la corrosión especialmente elevada. Exposición a la intemperie en condiciones muy corrosivas. Piezas expuestas a sustancias agresivas, por ejemplo, en la industria alimentaria o química. En caso necesario, estas aplicaciones deben asegurarse mediante pruebas especiales (→ también FN 940082) con los medios correspondientes.

Accesorios

Escuadra de fijación

Material de la escuadra de fijación:
aluminio metalizado

Contiene sustancias que afectan al
proceso de pintura, en conformidad
con la Directiva 2002/95/CE (RoHS)



[1] Tornillo cilíndrico, 2 uds. M5x45 y 2 uds. M5x65

Dimensiones [mm] y referencias de pedido

B1	B2	D1	H1	H2	L1	CRC ¹⁾	N.º art.	Código del producto
12	5	M5	50	41	20	4	563403	VAME-S7-Y

1) Clase de resistencia a la corrosión CRC 4 según la norma de Festo FN 940070

Exposición a la corrosión especialmente elevada. Exposición a la intemperie en condiciones muy corrosivas. Piezas expuestas a sustancias agresivas, por ejemplo, en la industria alimentaria o química. En caso necesario, estas aplicaciones deben asegurarse mediante pruebas especiales (→ también FN 940082) con los medios correspondientes.

Adaptador con filtro

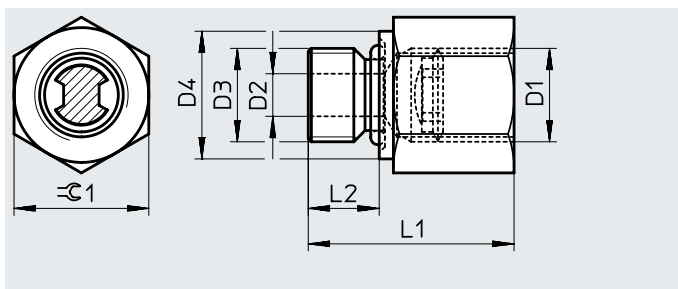
Material del adaptador: acero
inoxidable de alta aleación

Material de las juntas: NBR

Nota sobre los materiales:

Contiene sustancias que afectan al
proceso de pintura, en conformidad
con la Directiva 2002/95/CE (RoHS)

Presión de funcionamiento 2 ... 8 bar



Dimensiones [mm] y referencias de pedido

D1	D2	D3	D4	L1	L2	$\varnothing 1$	CRC ¹⁾	N.º art.	Código del producto
1/4 NPT	6	G1/4	18	29	10	19	1	563397	NPFV-AF-G14-N14-MF
G1/4	6	G1/4	18	29	10	19	1	563398	NPFV-AF-G14-G14-MF
1/4 NPT	6	1/4 NPT	18	29	10	19	1	4727333	NPFV-AF-N14-N14-MF

1) Clase de resistencia a la corrosión CRC 1 según la norma de Festo FN 940070

Baja exposición a la corrosión. Aplicación en interiores secos o como protección para el almacenamiento y el transporte. También es válido para piezas situadas bajo cubiertas, en zonas internas no visibles o para piezas cubiertas en la aplicación concreta (p. ej., pasadores de accionamiento).

Protección de escape G1/4

Material del cuerpo: PA

Material de las juntas: EPDM

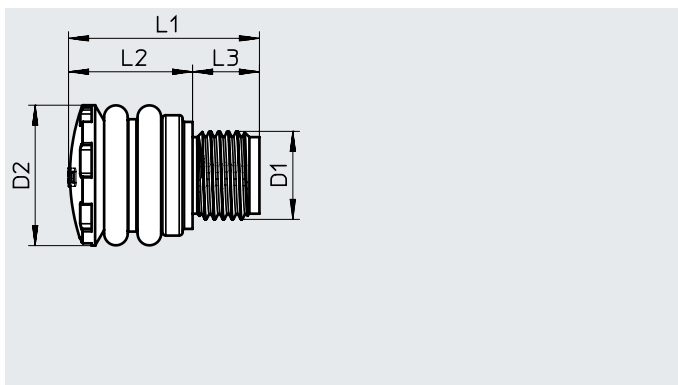
Contiene sustancias que afectan al
proceso de pintura, en conformidad
con la Directiva 2002/95/CE (RoHS)

Medio de funcionamiento: aire compri-
mido según ISO 8573-1:2010 [7:-:-]

Presión de funcionamiento: 0 ... 10 bar

Temperatura ambiente: -50 ... 60°C

Tipo de fijación: enroscable, con rosca
exterior



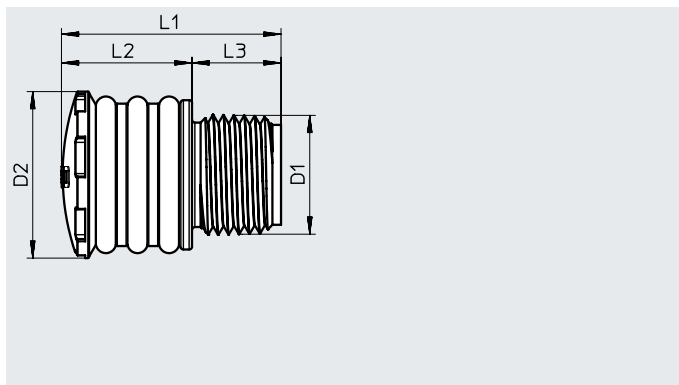
Dimensiones [mm] y referencias de pedido

D1	D2	L1	L2	L3	N.º art.	Código del producto
G1/4, 1/4 NPT	21	28,5	18,5	10	563400	VABD-D3-SN-G14

Accesorios

Protección de escape 1/2 NPT

Material del cuerpo: PA
 Material de las juntas: EPDM
 Contiene sustancias que afectan al proceso de pintura, en conformidad con la Directiva 2002/95/CE (RoHS)
 Medio de funcionamiento: aire comprimido según ISO 8573-1:2010 [7:-:-]
 Presión de funcionamiento: 0 ... 12 bar
 Temperatura ambiente: -50 ... 60°C
 Tipo de fijación: enroscable, con rosca exterior

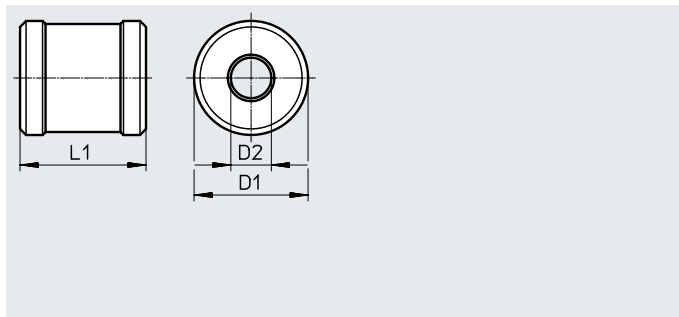


Dimensiones [mm] y referencias de pedido						
D1	D2	L1	L2	L3	N.º art.	Código del producto
G1/2, 1/2 NPT	29	38	23	15	3535104	VABD-D3-SN-N12

Accionamiento manual auxiliar

Material: aluminio anodizado,
 Contiene sustancias que afectan al proceso de pintura, en conformidad con la Directiva 2002/95/CE (RoHS)

Función:
 Accionamiento manual de válvulas básicas en lugar de una bobina magnética

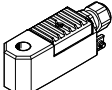


Dimensiones [mm] y referencias de pedido						
D1	D2	L1	Peso [g]	CRC ¹⁾	N.º art.	Código del producto
38	13,5	42	120	2	3580654	VAOH-MB-S7-S13

1) Clase de resistencia a la corrosión CRC 2 según la norma de Festo FN 940070
 Resistencia moderada a la corrosión. Aplicación en interiores en los que puede producirse condensación. Piezas exteriores visibles cuya superficie debe cumplir requisitos esencialmente decorativos y que están en contacto directo con las atmósferas habituales en entornos industriales.

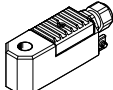
Referencias de pedido			
	Descripción	N.º art.	Código del producto
Cable de conexión Hojas de datos → Internet: kmc			
	Tensión de funcionamiento 24 V DC, indicación del estado de conmutación con diodo emisor de luz	Longitud del cable de 2,5 m	30931 KMC-1-24 DC-2,5-LED
		Longitud del cable de 5 m	30933 KMC-1-24 DC-5-LED
		Longitud del cable de 10 m	193459 KMC-1-24-10-LED
	Tensión de funcionamiento de hasta 240 V AC	Longitud del cable de 2,5 m	30932 KMC-1-230 AC-2,5
		Longitud del cable de 5 m	30934 KMC-1-230 AC-5
Caja tomacorriente Hojas de datos → Internet: mssd			
	Conexión por cable con tornillos prisioneros	34583	MSSD-C

Accesorios

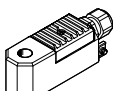
Bobina magnética encapsulada con mayor seguridad, Ex-me, VACC-S13-...						
	Tensión nominal de funcionamiento	Valores característicos de la bobina	Protección antideflagrante	Certificación	N.º art.	Código del producto
	24 V DC y 24 V AC	24 V DC: 1,8 W, 24 V AC: 40/65 Hz, potencia 1,8 VA	Zona 1 (BR), zona 21 (BR)	INMETRO (certificación Ex para Brasil, EPL Gb y Db)	8118324	VACC-S13-18-K4-1U-NM4ME
					8118327	VACC-S13-18-K4-1UF-NM4ME
			Zona 1 (ATEX), zona 1 (IEC-EX), zona 1 (UKEX), zona 2 (ATEX), zona 21 (ATEX), zona 21 (IEC-EX), zona 21 (UKEX), zona 22 (ATEX)	Sin	8109396	VACC-S13-18-K4-1U-EX4ME
					8109399	VACC-S13-18-K4-1UF-EX4ME
			Zona 1 (CN), zona 21 (CN)	CCC-Ex (certificación Ex para China, EPL Gb y Db)	8118332	VACC-S13-18-K4-1UF-NE4ME
					8118329	VACC-S13-18-K4-1U-NE4ME
			Zona 1 (KR), zona 21 (KR)	KOSHA (certificación Ex para Corea, EPL Gb y Db)	8156762	VACC-S13-18-K4-1UF-KS4ME
					8156759	VACC-S13-18-K4-1U-KS4ME
	110 V DC y 110 V AC	110 V DC: 1,8 W, 110 V AC: 40/65 Hz, potencia 1,8 VA	Zona 1 (BR), zona 21 (BR)	INMETRO (certificación Ex para Brasil, EPL Gb y Db)	8118325	VACC-S13-18-K4-2U-NM4ME
			Zona 1 (ATEX), zona 1 (IEC-EX), zona 1 (UKEX), zona 2 (ATEX), zona 21 (ATEX), zona 21 (IEC-EX), zona 21 (UKEX), zona 22 (ATEX)	Sin	8109397	VACC-S13-18-K4-2U-EX4ME
			Zona 1 (CN), zona 21 (CN)	CCC-Ex (certificación Ex para China, EPL Gb y Db)	8118330	VACC-S13-18-K4-2U-NE4ME
			Zona 1 (KR), zona 21 (KR)	KOSHA (certificación Ex para Corea, EPL Gb y Db)	8156760	VACC-S13-18-K4-2U-KS4ME
	230 V DC y 230 V AC	230 V DC: 1,8 W, 230 V AC: 40/65 Hz, potencia 1,8 VA	Zona 1 (BR), zona 21 (BR)	INMETRO (certificación Ex para Brasil, EPL Gb y Db)	8118326	VACC-S13-18-K4-3U-NM4ME
			Zona 1 (CN), zona 21 (CN)	CCC-Ex (certificación Ex para China, EPL Gb y Db)	8118331	VACC-S13-18-K4-3U-NE4ME
			Zona 1 (ATEX), zona 1 (IEC-EX), zona 1 (UKEX), zona 2 (ATEX), zona 21 (ATEX), zona 21 (IEC-EX), zona 21 (UKEX), zona 22 (ATEX)	Sin	8109398	VACC-S13-18-K4-3U-EX4ME
Zona 1 (KR), zona 21 (KR)			KOSHA (certificación Ex para Corea, EPL Gb y Db)	8156761	VACC-S13-18-K4-3U-KS4ME	

Accesorios

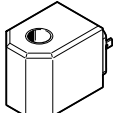
Bobina magnética encapsulada con mayor seguridad, Ex-me, VACC-S13-...

	Tensión nominal de funcionamiento	Valores característicos de la bobina	Protección antideflagrante	Certificación	N.º art.	Código del producto
	60 V DC y 60 V AC	60 V AC: 40/65 Hz, potencia 1,8 VA, 60 V DC: 1,8 W	Zona 1 (BR), zona 21 (BR)	INMETRO (certificación Ex para Brasil, EPL Gb y Db)	8118328	VACC-S13-18-K4-27U-NM4ME
	60 V DC y 60 V AC	60 V AC: 40/65 Hz, potencia 1,8 VA, 60 V DC: 1,8 W	Zona 1 (CN), zona 21 (CN)	CCC-Ex (certificación Ex para China, EPL Gb y Db)	8118333	VACC-S13-18-K4-27U-NE4ME
			Zona 1 (KR), zona 21 (KR)	KOSHA (certificación Ex para Corea, EPL Gb y Db)	8156763	VACC-S13-18-K4-27U-KS4ME
			Zona 1 (ATEX), zona 1 (IEC-EX), zona 1 (UKEX), zona 2 (ATEX), zona 21 (ATEX), zona 21 (IEC-EX), zona 21 (UKEX), zona 22 (ATEX)	Sin	8109400	VACC-S13-18-K4-27U-EX4ME

Bobina magnética intrínsecamente segura Ex-ia, VACC-S13-11-...

	Tensión nominal de funcionamiento	Valores característicos de la bobina	Protección antideflagrante	Certificación	N.º art.	Código del producto
	24 V DC	14-32 V DC: 0,22 - 1,1 W	Zona 1 (ATEX), zona 1 (IEC-EX), zona 1 (UKEX), zona 2 (ATEX), zona 21 (ATEX), zona 21 (IEC-EX), zona 21 (UKEX), zona 22 (ATEX)	Sin	8109401	VACC-S13-11-K4-1-EX4A
			Zona 1 (BR), zona 21 (BR)	INMETRO (certificación Ex para Brasil, EPL Gb y Db)	8114078	VACC-S13-11-K4-1-NM4A
			Zona 1 (CN), zona 21 (CN)	CCC-Ex (certificación Ex para China, EPL Gb y Db)	8114135	VACC-S13-11-K4-1-NE4A

Bobina magnética para sistema de armadura F19, VACC-S13-18-...

	Tensión nominal de funcionamiento	Valores característicos de la bobina	Certificación	Conexión eléctrica	N.º art.	Código del producto
	24 V DC	24 V DC: 2,1 W	Sin	Conector forma A según EN 175301-803	562889	VACC-S13-18-A1-1
	24 V DC y 24 V AC	24 V DC: 2,1 W, 24 V AC: 50/60 Hz, potencia 2,1 VA			562890	VACC-S13-18-A1-1U
					562891	VACC-S13-18-A1-2U
	110 V DC y 110 V AC	110 V DC: 1,8 W, 110 V AC: 50/60 Hz, potencia 1,8 VA			562892	VACC-S13-18-A1-3U