

Cilindros compactos ADN-S/AEN-S

FESTO



Programa básico de Festo
Resuelve el 80% de sus tareas de automatización

En todo el mundo: Rápida disponibilidad, también a largo plazo
Convincente: Siempre con la calidad de Festo
Rápida: Selección sencilla

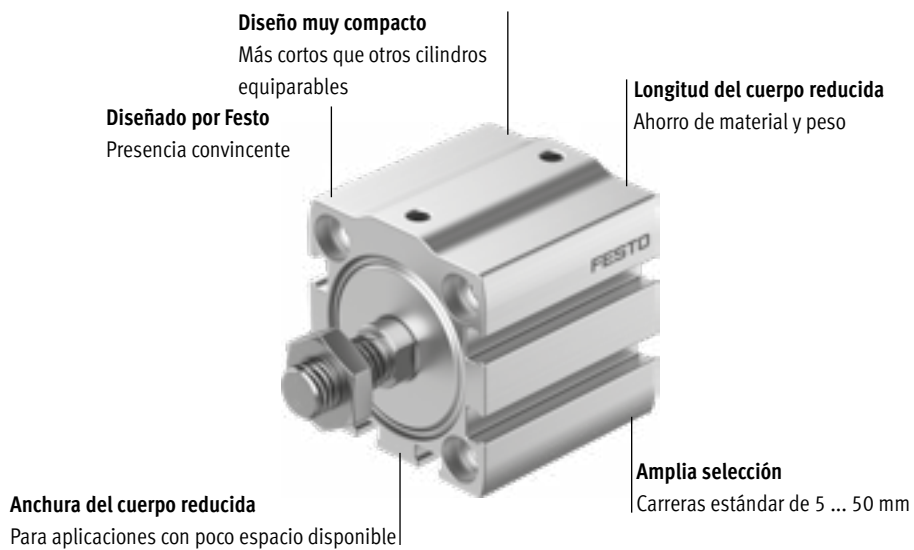
El programa básico de Festo es una selección previa de las funciones y los productos más importantes, y forma parte de nuestra gama de productos completa.

En el programa básico encontrará la mejor relación calidad-precio para su automatización.

¡Busque la
estrella!

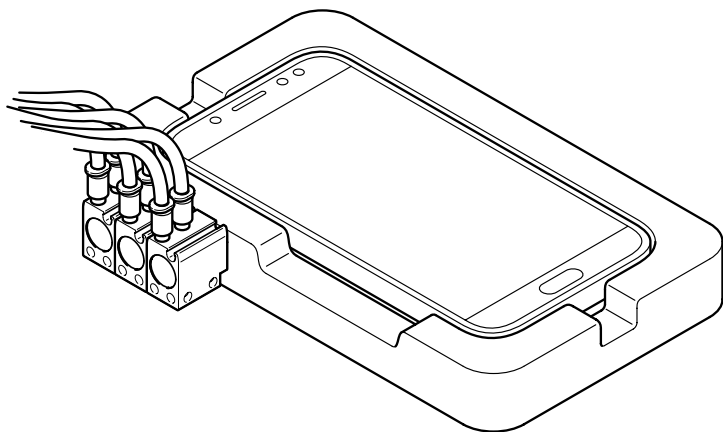
Características

Información resumida



Ejemplo de aplicación

Prueba de larga duración de teclas de smartphone



Características

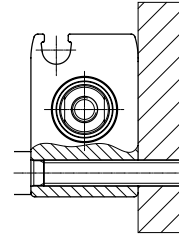
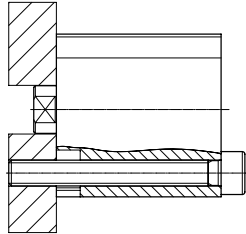
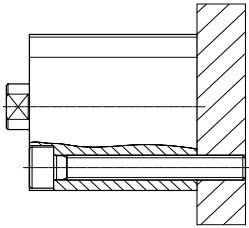
Posibilidades de fijación

Por delante

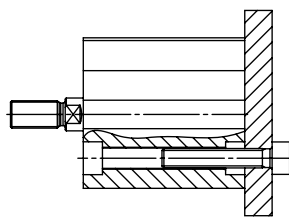
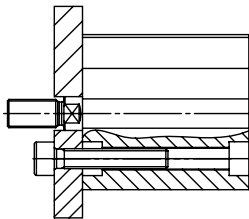
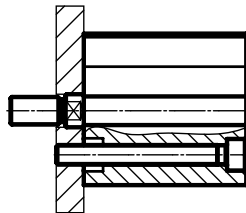
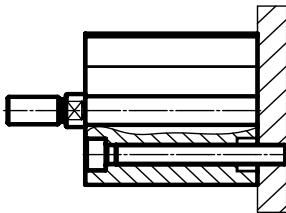

Ø 6 ... 10

Por detrás

Lateral



Ø 12 ... 63

-  - Nota

Ø 12 ... 63 mm:
el patrón de taladros cumple con la norma
ISO 21287

Para la fabricación de baterías de iones de litio

ADN-S-...-F1A

Accesorios

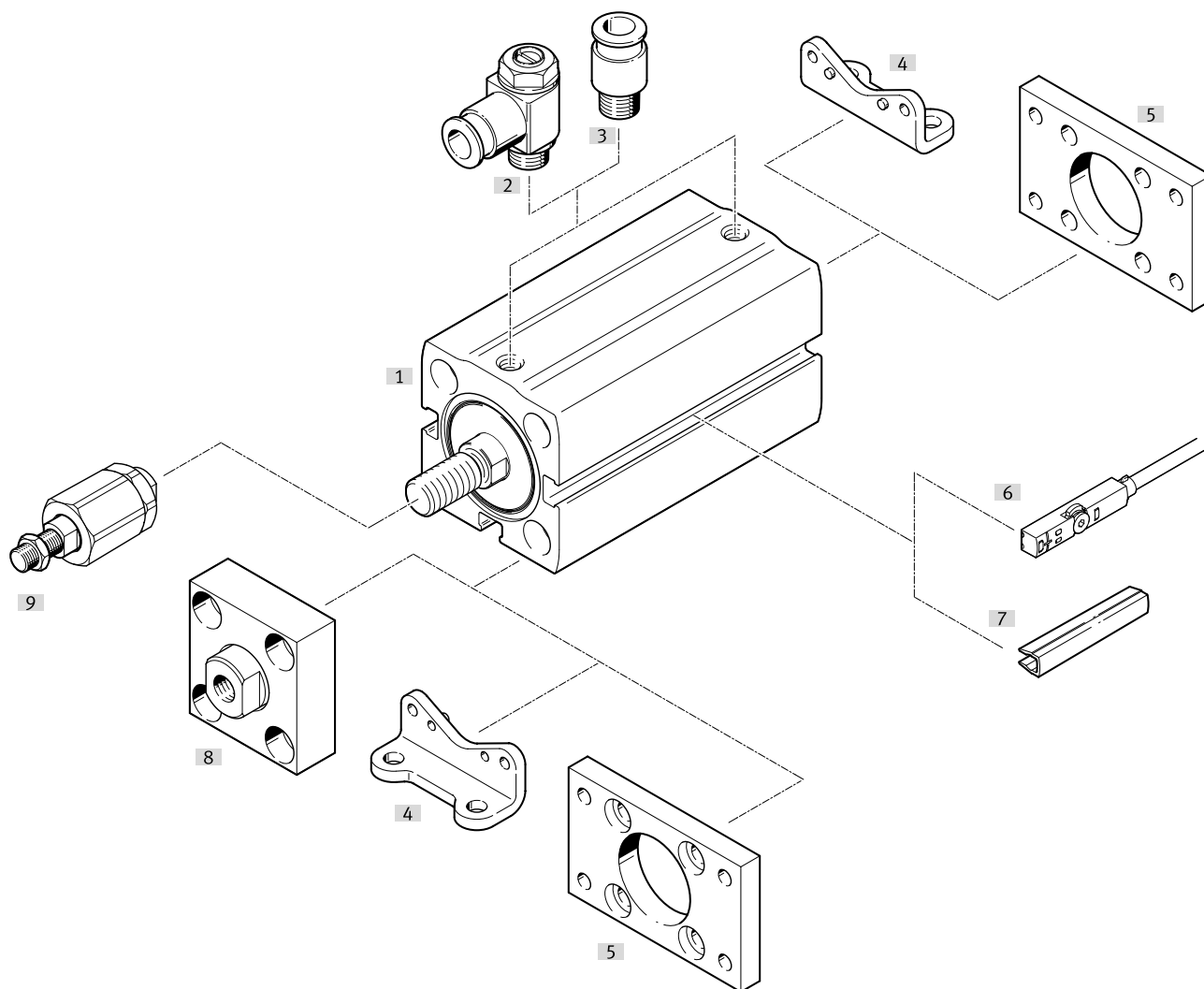
Recomendado para equipos de producción para fabricar baterías de iones de litio.

No pueden utilizarse metales con más de un 1 % de cobre en masa, zinc o níquel.

Excepciones: níquel en aceros, superficies níqueladas químicamente, placas de circuitos impresos, cables, conectores eléctricos y bobinas

Su persona de contacto de Festo le facilitará información sobre qué accesorios son aptos para la fabricación de baterías de iones de litio.

Cuadro general de periféricos



Cuadro general de periféricos

Accesorios				
	Tipo/código del pedido	Para diámetro de émbolo	Descripción	→ Página/Internet
[1]	Cilindro compacto ADN-S	6 ... 63	Cilindro de doble efecto	6
	Cilindro compacto AEN-S	6 ... 63	Cilindro de simple efecto	22
[2]	Válvula de estrangulación y antirretorno GRLA/GRLZ	12 ... 63	Para regular la velocidad	38
[3]	Racor rápido roscado QS	12 ... 63	Para la conexión de tubos flexibles con calibración del diámetro exterior	qs
[4]	Fijación por pies HNA	12 ... 63	Para culata delantera o posterior	34
[5]	Fijación por brida FNC	12 ... 63	Para culata delantera o posterior	36
[6]	Sensor de proximidad SMT-10	6 ... 10	Integrable en la camisa perfilada del cilindro	38
	Sensor de proximidad SMT-8M	12 ... 63		39
	Transmisor de posición SDAS-MHS/SDAT-MHS SMAT-8M	12 ... 63		39
[7]	Tapa de la ranura ABP-5-S	12 ... 63	Para la protección de los cables para sensor y las ranuras para sensor contra el ensuciamiento	39
[8]	Placa de acoplamiento KSG/KSZ	32 ... 63	Para compensar desviaciones radiales	33
[9]	Rótula FK/DARP	12 ... 63	Para compensar desviaciones radiales y angulares	33

Códigos del producto

001	Serie
ADN-S	Cilindro compacto, de doble efecto

002	Tipo de construcción
S	Corto

003	Diámetro del émbolo [mm]
6	6
10	10
12	12
16	16
20	20
25	25
32	32
40	40
50	50
63	63

004	Carrera [mm]
5	5
10	10
15	15
20	20
25	25
30	30
35	35
40	40
45	45
50	50

005	Tipo de rosca del vástago
A	Rosca exterior
I	Rosca interior

006	Amortiguación
	Sin amortiguación
P	Anillos amortiguadores/placas amortiguadoras elásticos en ambos lados

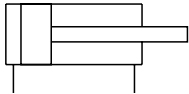
007	Detección de posiciones
	Sin
A	Para sensor de proximidad

008	Propiedades especiales de los materiales
	Ninguno
F1A	Recomendado para equipos de producción para fabricar baterías de iones de litio

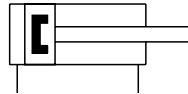
Hoja de datos

Función

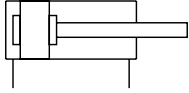
ADN-S



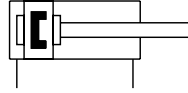
ADN-S...-A





ADN-S...-P



ADN-S...-P-A



-  - Diámetro
6 ... 63 mm

-  - Carrera
5 ... 50 mm

Especificaciones técnicas generales

Diámetro del émbolo	6	10	12	16	20	25	32	40	50	63
Forma constructiva	Émbolo									
	Vástago									
Modo de operación	De doble efecto									
Extremo del vástago	Rosca exterior									
	Rosca interior									
Conexión neumática	M3		M5						G1/8	
Carrera [mm]	5, 10		5, 10, 15, 20, 25, 30, 35			5, 10, 15, 20, 25, 30, 35, 40, 45, 50				
Amortiguación	-		Anillos/placas amortiguadores elásticos en ambos lados							
Detección de posiciones	Para sensor de proximidad									
Tipo de fijación	Con taladro pasante									
	-		Con rosca interior							
	-		Con accesorios							
Posición de montaje	Indistinta									

Condiciones de funcionamiento y del entorno

Diámetro del émbolo	6	10	12	16	20	25	32	40	50	63
Presión de funcionamiento ¹⁾										
	[MPa]	0,2 ... 0,8	0,1 ... 0,8	0,1 ... 1	0,06 ... 1				0,04 ... 1	
	[bar]	2 ... 8	1 ... 8	1 ... 10	0,6 ... 10				0,4 ... 10	
Medio de funcionamiento	Aire comprimido según ISO 8573-1:2010 [7:4:4]									
Nota sobre el medio de funcionamiento	Puede funcionar con aire comprimido lubricado (posteriormente siempre deberá funcionar con aire lubricado)									
Temperatura ambiente ²⁾ [°C]	-10 ... +60		0 ... +60							
Clase de resistencia a la corrosión CRC ³⁾	2									
Fabricación de baterías [F1A] y rosca interior [I]	2						2			
Fabricación de baterías [F1A] y rosca exterior [A]	2						0			

1) Después de un tiempo de parada prolongado, es posible que los datos de presión mínima sean algo más altos en el sentido de retracción.

2) Debe tenerse en cuenta el ámbito de aplicación de los sensores de proximidad.

3) Clase de resistencia a la corrosión CRC 2 según la norma Festo FN 940070

Sin exposición a la corrosión. Válido para piezas normalizadas pequeñas sin relevancia estética, como pasadores roscados, anillos de retención, manguitos de fijación, etc., que suelen estar disponibles en el mercado solo en ejecución fosfatada o bruñida (lubricadas en algunos casos), así como para cojinetes de bolas (para componentes < CRC3) y cojinetes de deslizamiento.

Clase de resistencia a la corrosión CRC 2 según la norma Festo FN 940070

Exposición moderada a la corrosión. Aplicación en interiores en los que puede producirse condensación. Piezas exteriores visibles cuya superficie debe cumplir requisitos esencialmente decorativos y que están en contacto directo con las atmósferas habituales en entornos industriales.

Hoja de datos

Fuerzas [N] y energía de impacto [J]

Diámetro del émbolo	6	10	12	16	20	25	32	40	50	63
Fuerza teórica a 0,6 MPa (6 bar), avance	17	47	68	121	188	295	483	754	1178	1870
Fuerza teórica a 0,6 MPa (6 bar), retroceso	9,4	30,2	51	90	141	247	415	686	1057	1750
Energía de impacto en las posiciones finales										
ADN-S	0,006	0,012	0,06	0,1	0,14	0,18	0,26	-		
ADN-S...-A	0,006	0,012	0,07	0,15	0,2	0,3	0,4	0,7	1	1,3

Pesos [g]

Diámetro del émbolo	6	10
Peso del producto		
Con carrera de 5 mm	9,2/10,9 ¹⁾	12,2/14,5 ¹⁾
Con carrera de 10 mm	11,9/13,6 ¹⁾	15,4/17,7 ¹⁾
Masa móvil		
Con carrera de 5 mm	1,5/1,6 ¹⁾	4,1/4,5 ¹⁾
Con carrera de 10 mm	2,3/2,4 ¹⁾	5,3/5,7 ¹⁾

1) Con detección de posiciones

Pesos [g]

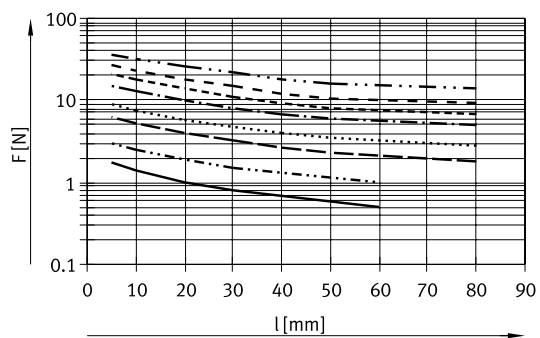
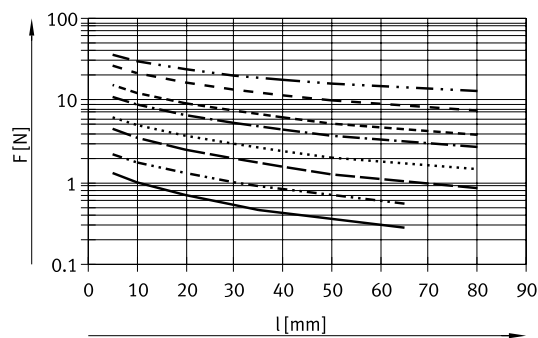
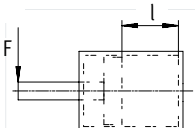
Diámetro del émbolo	12	16	20	25	32	40	50	63
Peso del producto con carrera de 0 mm	26/33 ¹⁾	32,5/42 ¹⁾	51/65 ¹⁾	70/88 ¹⁾	107/117 ¹⁾	304 ¹⁾	324 ¹⁾	499 ¹⁾
Peso adicional por 10 mm de carrera	15/15 ¹⁾	18/18 ¹⁾	26/26 ¹⁾	30/30 ¹⁾	36/36 ¹⁾	45 ¹⁾	63 ¹⁾	77 ¹⁾
Masa móvil con carrera de 0 mm	3,5/6 ¹⁾	6/11 ¹⁾	11/18 ¹⁾	17/25 ¹⁾	31/37 ¹⁾	62 ¹⁾	104 ¹⁾	151 ¹⁾
Masa adicional por 10 mm de carrera	2/2 ¹⁾	4/4 ¹⁾	6/6 ¹⁾	6/6 ¹⁾	9/9 ¹⁾	9 ¹⁾	16 ¹⁾	16 ¹⁾

1) Con detección de posiciones

Carga transversal máx. F_q en función del voladizo l

Sin detección

Con detección



- Ø 12
- · - · - · Ø 16
- - - - - Ø 20
- · · · · Ø 25
- · - · - · Ø 32
- - - - - Ø 40
- - - - - Ø 50
- · - · - · Ø 63

Nota

Los diámetros del émbolo de 6 ... 10 no pueden cargarse con cargas transversales. Más información en www.festo.com/sp → Documentación de usuario.

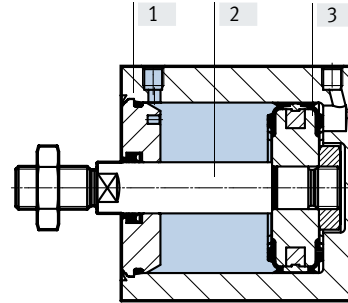
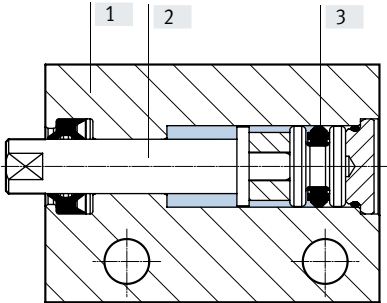
Hoja de datos

Materiales

Vista en sección

Ø 6 ... 10

Ø 12 ... 63



Cilindro compacto

[1] Cuerpo	Aleación forjada de aluminio anodizado
[2] Vástago	Acero inoxidable de alta aleación
[3] Juntas	NBR, TPE-U(PU)
- Nota sobre los materiales	En conformidad con la Directiva 2002/95/CE (RoHS)
Conformidad PWIS	VDMA24364-B2-L
Clase de sala limpia	Clase 6 según ISO 14644-1
ADN-S-...-F1A	No pueden utilizarse metales con más de un 1 % de cobre en masa, zinc o níquel. Excepciones: níquel en aceros, superficies niqueladas químicamente, placas de circuitos impresos, cables, conectores eléctricos y bobinas

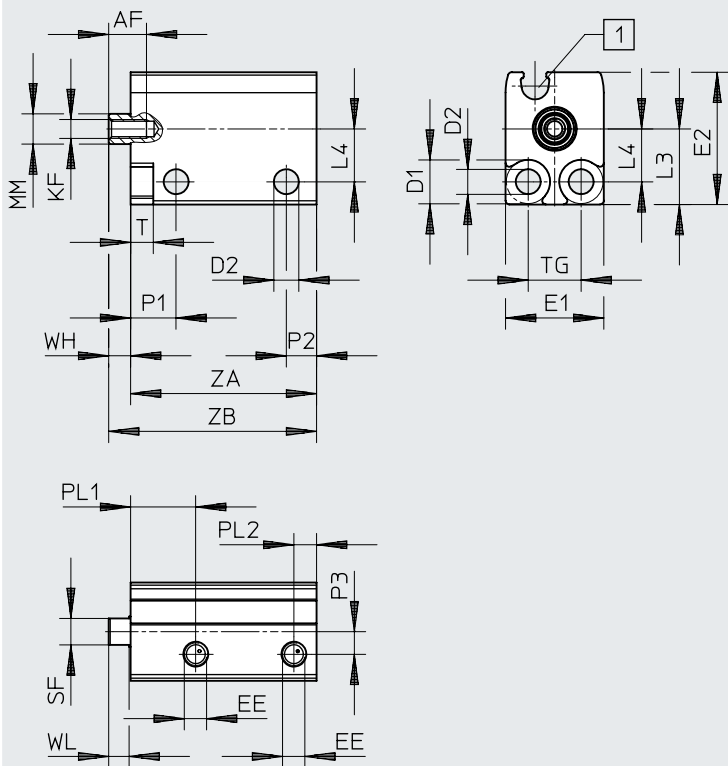
Hoja de datos

Dimensiones

Descarga de datos CAD → www.festo.com

∅ 6 ... 10

Con rosca interior



[1] Ranura en C para sensor de proximidad

∅	AF	D1	D2	EE	E1	E2	KF	L3	L4	MM
[mm]	mín.	∅ H13	∅		máx.	máx.				∅
6	5	5,8	3,3	M3	13	17,5	M2,5	10	7	4
10	6				13,5	20,5	M3	11	8	6

∅	P1	P2	P3	PL2	SF	T	TG	WH	WL
[mm]							±0,1		
6	6	4	3	3	3,5	3	7	3	2,7
10			3,2		5				

∅	Carrera	Detección de posiciones	PL1	ZA	ZB
[mm]	[mm]			+0,3	±0,35
6	5	–	8,6	20,5	23,5
		■	8,6	24,5	27,5
	10	–	8,6	25,5	28,5
		■	8,6	29,5	32,5
10	5	–	9,2	20,5	23,5
		■	9,9	24,5	27,5
	10	–	9,2	25,5	28,5
		■	9,9	29,5	32,5

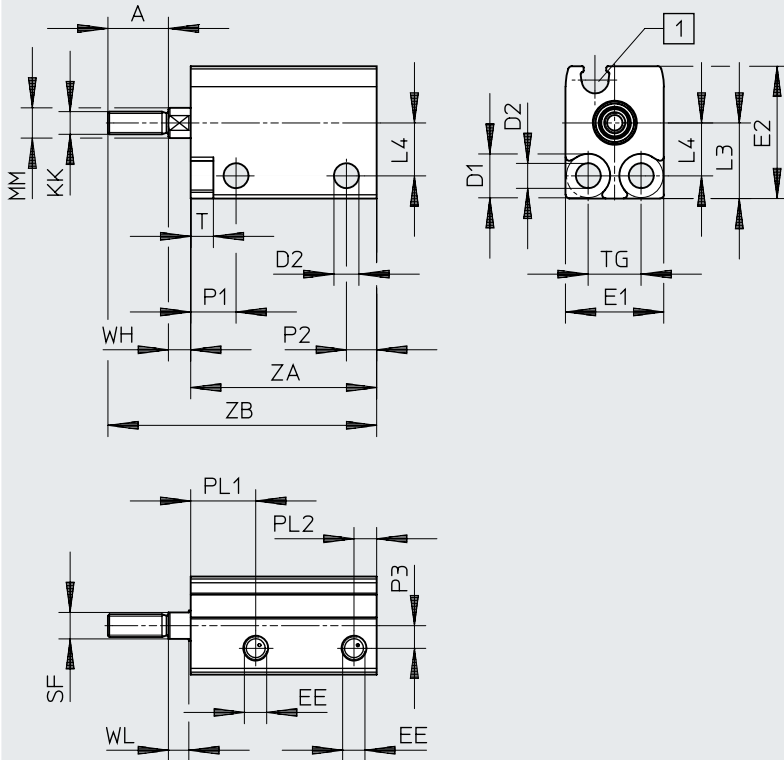
Hoja de datos

Descarga de datos CAD → www.festo.com

Dimensiones

∅ 6 ... 10

Con rosca exterior



[1] Ranura en C para sensor de proximidad

∅ [mm]	A	D1 ∅ H13	D2 ∅	EE	E1 máx.	E2 máx.	KK	L3	L4	MM ∅
6	8	5,8	3,3	M3	13	17,5	M3	10	7	4
10	10				13,5	20,5	M4	11	8	6

∅ [mm]	P1	P2	P3	PL2	SF	T	TG ±0,1	WH	WL
6	6	4	3	3	3,5	3	7	3	2,7
10			3,2		5				

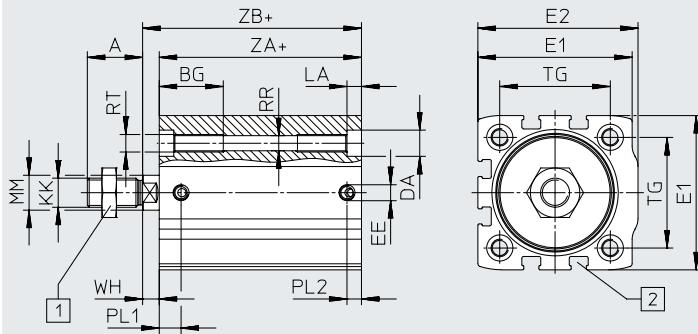
∅ [mm]	Carrera [mm]	Detección de posiciones	PL1	ZA +0,3	ZB ±0,35
6	5	—	8,6	20,5	31,5
		■	8,6	24,5	35,5
	10	—	8,6	25,5	36,5
		■	8,6	29,5	40,5
10	5	—	9,2	20,5	33,5
		■	9,9	24,5	37,5
	10	—	9,2	25,5	38,5
		■	9,9	29,5	42,5

Hoja de datos

Dimensiones

Descarga de datos CAD → www.festo.com

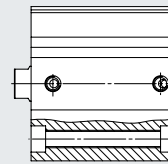
∅ 12 ... 63



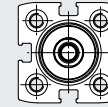
Rosca continua

∅ 12 ... 25; ZA 0 ... 40

∅ 32 ... 63; ZA 0 ... 50



∅ 12 ... 25



+ = añadir carrera

[1] Tuerca hexagonal DIN 439-B solo a partir de diámetro 32

[2] Ranura en T para sensor de proximidad

∅	A	BG	DA ∅	E1	E2	EE	KK	LA	MM ∅	PL1
[mm]	-0,5	mín.	F9					±0,1	h8	
12	10	19	6	27 _{+0,15}	27,5 _{+0,15}	M5	M5	3,5	6	5
16	12	19	6	29 _{+0,15}	30 _{+0,15}	M5	M6	3,5	8	6
20	16	20	7,5	34,5 _{+0,15}	35,5 _{+0,15}	M5	M8	5	10	6
25	16	20	7,5	38,5 _{+0,15}	39,5 _{+0,15}	M5	M8	5	10	5,5
32	19	22	9	45 _{+0,15}	47 _{+0,15}	M5	M10x1,25	5	12	6,1
40	19	22	9	53 _{+0,15}	55 _{+0,15}	M5	M10x1,25	5	12	7,5
50	22	23	11	63 _{+0,2}	66 _{+0,2}	G1/8	M12x1,25	5	16	8,2
63	22	23	11	75 _{+0,2}	78,5 _{+0,2}	G1/8	M12x1,25	5	16	8,5

∅	PL2	RR ∅	RT	TG	WH	ZA		ZB	
						+0,2	[A] +0,2	+1,2	[A] +1,2
[mm]					+1				
12	5	3,5	M4	16	2,5	15,5	19,5	18	22
16	5	3,5	M4	18	3	16	20,5	19	23,5
20	5	4,2	M5	22	3	17,5	22	20,5	25
25	5	4,2	M5	26	3,5	19	23,5	22,5	27
32	5	5,2	M6	32,5	4	21,5	25	25,5	29
40	5	5,2	M6	38	5	26	29,5	31	34,5
50	7,5	6,8	M8	46,5	7	29	32	36	39
63	8	6,8	M8	56,5	7	32	35	39	42

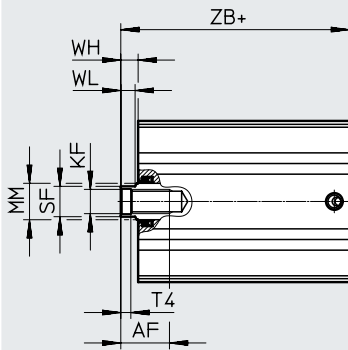
Hoja de datos

Dimensiones

Descarga de datos CAD → www.festo.com

∅ 12 ... 63

Con rosca interior



+ = añadir carrera

∅ [mm]	AF mín.	KF	MM ∅ h8	SF h13	T4	WH +1	WL -0,15	ZB	
								+1,2	[A] +1,2
12	8	M3	6	5	1,5	2,5	2,7	18	22
16	10	M4	8	7	1,5	3	3,5	19	23,5
20	11	M6	10	9	2,6	3	4	20,5	25
25	11	M6	10	9	2,6	3,5	4,2	22,5	27
32	12	M8	12	10	3,3	4	4,7	25,5	29
40	16	M8	12	10	3,3	5	4,7	31	34,5
50	16	M10	16	13	4,7	7	6,5	36	39
63	20	M10	16	13	4,7	7	6,5	39	42

Hoja de datos

★ Programa básico

Referencias de pedido: con anillos/placas amortiguadores elásticos a ambos lados

Diámetro del émbolo [mm]	Carrera [mm]	I – Vástago con rosca interior		A – Vástago con rosca exterior	
		N.º art.	Código del producto	N.º art.	Código del producto
12	Sin detección de posiciones				
	5	★ 8076407	ADN-S-12-5-I-P	★ 8091419	ADN-S-12-5-A-P
	10	★ 8076419	ADN-S-12-10-I-P	★ 8091428	ADN-S-12-10-A-P
	15	★ 8076417	ADN-S-12-15-I-P	★ 8091416	ADN-S-12-15-A-P
	20	★ 8076415	ADN-S-12-20-I-P	★ 8091420	ADN-S-12-20-A-P
	25	★ 8076413	ADN-S-12-25-I-P	★ 8091426	ADN-S-12-25-A-P
	30	★ 8076411	ADN-S-12-30-I-P	★ 8091423	ADN-S-12-30-A-P
	35	★ 8076409	ADN-S-12-35-I-P	★ 8091418	ADN-S-12-35-A-P
	Con detección de posiciones				
	5	★ 8076406	ADN-S-12-5-I-P-A	★ 8091427	ADN-S-12-5-A-P-A
	10	★ 8076418	ADN-S-12-10-I-P-A	★ 8091424	ADN-S-12-10-A-P-A
	15	★ 8076416	ADN-S-12-15-I-P-A	★ 8091422	ADN-S-12-15-A-P-A
	20	★ 8076414	ADN-S-12-20-I-P-A	★ 8091429	ADN-S-12-20-A-P-A
	25	★ 8076412	ADN-S-12-25-I-P-A	★ 8091421	ADN-S-12-25-A-P-A
30	★ 8076410	ADN-S-12-30-I-P-A	★ 8091417	ADN-S-12-30-A-P-A	
35	★ 8076408	ADN-S-12-35-I-P-A	★ 8091425	ADN-S-12-35-A-P-A	

16	Sin detección de posiciones				
	5	★ 8076393	ADN-S-16-5-I-P	★ 8091671	ADN-S-16-5-A-P
	10	★ 8076405	ADN-S-16-10-I-P	★ 8091670	ADN-S-16-10-A-P
	15	★ 8076403	ADN-S-16-15-I-P	★ 8091677	ADN-S-16-15-A-P
	20	★ 8076401	ADN-S-16-20-I-P	★ 8091666	ADN-S-16-20-A-P
	25	★ 8076399	ADN-S-16-25-I-P	★ 8091665	ADN-S-16-25-A-P
	30	★ 8076397	ADN-S-16-30-I-P	★ 8091672	ADN-S-16-30-A-P
	35	★ 8076395	ADN-S-16-35-I-P	★ 8091676	ADN-S-16-35-A-P
	Con detección de posiciones				
	5	★ 8076392	ADN-S-16-5-I-P-A	★ 8091668	ADN-S-16-5-A-P-A
	10	★ 8076404	ADN-S-16-10-I-P-A	★ 8091678	ADN-S-16-10-A-P-A
	15	★ 8076402	ADN-S-16-15-I-P-A	★ 8091667	ADN-S-16-15-A-P-A
	20	★ 8076400	ADN-S-16-20-I-P-A	★ 8091674	ADN-S-16-20-A-P-A
	25	★ 8076398	ADN-S-16-25-I-P-A	★ 8091675	ADN-S-16-25-A-P-A
30	★ 8076396	ADN-S-16-30-I-P-A	★ 8091669	ADN-S-16-30-A-P-A	
35	★ 8076394	ADN-S-16-35-I-P-A	★ 8091673	ADN-S-16-35-A-P-A	

Referencias de pedido: con anillos/placas amortiguadores elásticos a ambos lados y recomendado para equipos de producción para fabricar baterías de iones de litio

Diámetro del émbolo [mm]	Carrera [mm]	I – Vástago con rosca interior		A – Vástago con rosca exterior	
		N.º art.	Código del producto	N.º art.	Código del producto
12	Con detección de posiciones				
	5	★ 8142562	ADN-S-12-5-I-P-A-F1A	★ 8142576	ADN-S-12-5-A-P-A-F1A
	10	★ 8142563	ADN-S-12-10-I-P-A-F1A	★ 8142577	ADN-S-12-10-A-P-A-F1A
	15	★ 8142564	ADN-S-12-15-I-P-A-F1A	★ 8142578	ADN-S-12-15-A-P-A-F1A
	20	★ 8142565	ADN-S-12-20-I-P-A-F1A	★ 8142579	ADN-S-12-20-A-P-A-F1A
	25	★ 8142566	ADN-S-12-25-I-P-A-F1A	★ 8142580	ADN-S-12-25-A-P-A-F1A
	30	★ 8142567	ADN-S-12-30-I-P-A-F1A	★ 8142581	ADN-S-12-30-A-P-A-F1A
35	★ 8142568	ADN-S-12-35-I-P-A-F1A	★ 8142582	ADN-S-12-35-A-P-A-F1A	
16	Con detección de posiciones				
	5	★ 8142728	ADN-S-16-5-I-P-A-F1A	★ 8142735	ADN-S-16-5-A-P-A-F1A
	10	★ 8142729	ADN-S-16-10-I-P-A-F1A	★ 8142736	ADN-S-16-10-A-P-A-F1A
	15	★ 8142730	ADN-S-16-15-I-P-A-F1A	★ 8142737	ADN-S-16-15-A-P-A-F1A
	20	★ 8142731	ADN-S-16-20-I-P-A-F1A	★ 8142738	ADN-S-16-20-A-P-A-F1A
	25	★ 8142732	ADN-S-16-25-I-P-A-F1A	★ 8142739	ADN-S-16-25-A-P-A-F1A
	30	★ 8142733	ADN-S-16-30-I-P-A-F1A	★ 8142740	ADN-S-16-30-A-P-A-F1A
35	★ 8142734	ADN-S-16-35-I-P-A-F1A	★ 8142741	ADN-S-16-35-A-P-A-F1A	

Hoja de datos

★ Programa básico

Referencias de pedido: con anillos/placas amortiguadores elásticos a ambos lados					
Diámetro del émbolo [mm]	Carrera [mm]	I – Vástago con rosca interior		A – Vástago con rosca exterior	
		N.º art.	Código del producto	N.º art.	Código del producto
20	Sin detección de posiciones				
	5	★ 8076323	ADN-S-20-5-I-P	★ 8091431	ADN-S-20-5-A-P
	10	★ 8076341	ADN-S-20-10-I-P	★ 8091449	ADN-S-20-10-A-P
	15	★ 8076339	ADN-S-20-15-I-P	★ 8091447	ADN-S-20-15-A-P
	20	★ 8076337	ADN-S-20-20-I-P	★ 8091445	ADN-S-20-20-A-P
	25	★ 8076335	ADN-S-20-25-I-P	★ 8091443	ADN-S-20-25-A-P
	30	★ 8076333	ADN-S-20-30-I-P	★ 8091441	ADN-S-20-30-A-P
	35	★ 8076331	ADN-S-20-35-I-P	★ 8091439	ADN-S-20-35-A-P
	40	★ 8076329	ADN-S-20-40-I-P	★ 8091437	ADN-S-20-40-A-P
	45	★ 8076327	ADN-S-20-45-I-P	★ 8091435	ADN-S-20-45-A-P
	50	★ 8076325	ADN-S-20-50-I-P	★ 8091433	ADN-S-20-50-A-P
	Con detección de posiciones				
	5	★ 8076322	ADN-S-20-5-I-P-A	★ 8091430	ADN-S-20-5-A-P-A
	10	★ 8076340	ADN-S-20-10-I-P-A	★ 8091448	ADN-S-20-10-A-P-A
	15	★ 8076338	ADN-S-20-15-I-P-A	★ 8091446	ADN-S-20-15-A-P-A
	20	★ 8076336	ADN-S-20-20-I-P-A	★ 8091444	ADN-S-20-20-A-P-A
	25	★ 8076334	ADN-S-20-25-I-P-A	★ 8091442	ADN-S-20-25-A-P-A
	30	★ 8076332	ADN-S-20-30-I-P-A	★ 8091440	ADN-S-20-30-A-P-A
	35	★ 8076330	ADN-S-20-35-I-P-A	★ 8091438	ADN-S-20-35-A-P-A
	40	★ 8076328	ADN-S-20-40-I-P-A	★ 8091436	ADN-S-20-40-A-P-A
	45	★ 8076326	ADN-S-20-45-I-P-A	★ 8091434	ADN-S-20-45-A-P-A
	50	★ 8076324	ADN-S-20-50-I-P-A	★ 8091432	ADN-S-20-50-A-P-A

Referencias de pedido: con anillos/placas amortiguadores elásticos a ambos lados y recomendado para equipos de producción para fabricar baterías de iones de litio					
Diámetro del émbolo [mm]	Carrera [mm]	I – Vástago con rosca interior		A – Vástago con rosca exterior	
		N.º art.	Código del producto	N.º art.	Código del producto
20	Con detección de posiciones				
	5	★ 8142756	ADN-S-20-5-I-P-A-F1A	★ 8142766	ADN-S-20-5-A-P-A-F1A
	10	★ 8142757	ADN-S-20-10-I-P-A-F1A	★ 8142767	ADN-S-20-10-A-P-A-F1A
	15	★ 8142758	ADN-S-20-15-I-P-A-F1A	★ 8142768	ADN-S-20-15-A-P-A-F1A
	20	★ 8142759	ADN-S-20-20-I-P-A-F1A	★ 8142769	ADN-S-20-20-A-P-A-F1A
	25	★ 8142760	ADN-S-20-25-I-P-A-F1A	★ 8142770	ADN-S-20-25-A-P-A-F1A
	30	★ 8142761	ADN-S-20-30-I-P-A-F1A	★ 8142771	ADN-S-20-30-A-P-A-F1A
	35	★ 8142762	ADN-S-20-35-I-P-A-F1A	★ 8142772	ADN-S-20-35-A-P-A-F1A
	40	★ 8142763	ADN-S-20-40-I-P-A-F1A	★ 8142773	ADN-S-20-40-A-P-A-F1A
	45	★ 8142764	ADN-S-20-45-I-P-A-F1A	★ 8142774	ADN-S-20-45-A-P-A-F1A
	50	★ 8142765	ADN-S-20-50-I-P-A-F1A	★ 8142775	ADN-S-20-50-A-P-A-F1A

Hoja de datos

★ Programa básico

Referencias de pedido: con anillos/placas amortiguadores elásticos a ambos lados					
Diámetro del émbolo [mm]	Carrera [mm]	I – Vástago con rosca interior		A – Vástago con rosca exterior	
		N.º art.	Código del producto	N.º art.	Código del producto
25	Sin detección de posiciones				
	5	★ 8076343	ADN-S-25-5-I-P	★ 8092103	ADN-S-25-5-A-P
	10	★ 8076361	ADN-S-25-10-I-P	★ 8092102	ADN-S-25-10-A-P
	15	★ 8076359	ADN-S-25-15-I-P	★ 8092107	ADN-S-25-15-A-P
	20	★ 8076357	ADN-S-25-20-I-P	★ 8092091	ADN-S-25-20-A-P
	25	★ 8076355	ADN-S-25-25-I-P	★ 8092092	ADN-S-25-25-A-P
	30	★ 8076353	ADN-S-25-30-I-P	★ 8092099	ADN-S-25-30-A-P
	35	★ 8076351	ADN-S-25-35-I-P	★ 8092097	ADN-S-25-35-A-P
	40	★ 8076349	ADN-S-25-40-I-P	★ 8092094	ADN-S-25-40-A-P
	45	★ 8076347	ADN-S-25-45-I-P	★ 8092106	ADN-S-25-45-A-P
	50	★ 8076345	ADN-S-25-50-I-P	★ 8092105	ADN-S-25-50-A-P
	Con detección de posiciones				
	5	★ 8076342	ADN-S-25-5-I-P-A	★ 8092104	ADN-S-25-5-A-P-A
	10	★ 8076360	ADN-S-25-10-I-P-A	★ 8092093	ADN-S-25-10-A-P-A
	15	★ 8076358	ADN-S-25-15-I-P-A	★ 8092096	ADN-S-25-15-A-P-A
	20	★ 8076356	ADN-S-25-20-I-P-A	★ 8092109	ADN-S-25-20-A-P-A
	25	★ 8076354	ADN-S-25-25-I-P-A	★ 8092100	ADN-S-25-25-A-P-A
	30	★ 8076352	ADN-S-25-30-I-P-A	★ 8092098	ADN-S-25-30-A-P-A
	35	★ 8076350	ADN-S-25-35-I-P-A	★ 8092108	ADN-S-25-35-A-P-A
	40	★ 8076348	ADN-S-25-40-I-P-A	★ 8092095	ADN-S-25-40-A-P-A
	45	★ 8076346	ADN-S-25-45-I-P-A	★ 8092110	ADN-S-25-45-A-P-A
	50	★ 8076344	ADN-S-25-50-I-P-A	★ 8092101	ADN-S-25-50-A-P-A

Referencias de pedido: con anillos/placas amortiguadores elásticos a ambos lados y recomendado para equipos de producción para fabricar baterías de iones de litio					
Diámetro del émbolo [mm]	Carrera [mm]	I – Vástago con rosca interior		A – Vástago con rosca exterior	
		N.º art.	Código del producto	N.º art.	Código del producto
25	Con detección de posiciones				
	5	★ 8142806	ADN-S-25-5-I-P-A-F1A	★ 8142826	ADN-S-25-5-A-P-A-F1A
	10	★ 8142807	ADN-S-25-10-I-P-A-F1A	★ 8142827	ADN-S-25-10-A-P-A-F1A
	15	★ 8142808	ADN-S-25-15-I-P-A-F1A	★ 8142828	ADN-S-25-15-A-P-A-F1A
	20	★ 8142809	ADN-S-25-20-I-P-A-F1A	★ 8142829	ADN-S-25-20-A-P-A-F1A
	25	★ 8142810	ADN-S-25-25-I-P-A-F1A	★ 8142830	ADN-S-25-25-A-P-A-F1A
	30	★ 8142811	ADN-S-25-30-I-P-A-F1A	★ 8142831	ADN-S-25-30-A-P-A-F1A
	35	★ 8142812	ADN-S-25-35-I-P-A-F1A	★ 8142832	ADN-S-25-35-A-P-A-F1A
	40	★ 8142813	ADN-S-25-40-I-P-A-F1A	★ 8142833	ADN-S-25-40-A-P-A-F1A
	45	★ 8142814	ADN-S-25-45-I-P-A-F1A	★ 8142834	ADN-S-25-45-A-P-A-F1A
	50	★ 8142815	ADN-S-25-50-I-P-A-F1A	★ 8142835	ADN-S-25-50-A-P-A-F1A

Hoja de datos

★ Programa básico

Referencias de pedido: con anillos/placas amortiguadores elásticos a ambos lados					
Diámetro del émbolo [mm]	Carrera [mm]	I – Vástago con rosca interior		A – Vástago con rosca exterior	
		N.º art.	Código del producto	N.º art.	Código del producto
32	Sin detección de posiciones				
	5	★ 8076364	ADN-S-32-5-I-P	★ 8091452	ADN-S-32-5-A-P
	10	★ 8076382	ADN-S-32-10-I-P	★ 8091461	ADN-S-32-10-A-P
	15	★ 8076380	ADN-S-32-15-I-P	★ 8091460	ADN-S-32-15-A-P
	20	★ 8076378	ADN-S-32-20-I-P	★ 8091453	ADN-S-32-20-A-P
	25	★ 8076376	ADN-S-32-25-I-P	★ 8091467	ADN-S-32-25-A-P
	30	★ 8076374	ADN-S-32-30-I-P	★ 8091465	ADN-S-32-30-A-P
	35	★ 8076372	ADN-S-32-35-I-P	★ 8091456	ADN-S-32-35-A-P
	40	★ 8076370	ADN-S-32-40-I-P	★ 8091450	ADN-S-32-40-A-P
	45	★ 8076368	ADN-S-32-45-I-P	★ 8091451	ADN-S-32-45-A-P
	50	★ 8076366	ADN-S-32-50-I-P	★ 8091462	ADN-S-32-50-A-P
	Con detección de posiciones				
	5	★ 8076363	ADN-S-32-5-I-P-A	★ 8091464	ADN-S-32-5-A-P-A
	10	★ 8076381	ADN-S-32-10-I-P-A	★ 8091457	ADN-S-32-10-A-P-A
	15	★ 8076379	ADN-S-32-15-I-P-A	★ 8091469	ADN-S-32-15-A-P-A
	20	★ 8076377	ADN-S-32-20-I-P-A	★ 8091468	ADN-S-32-20-A-P-A
	25	★ 8076375	ADN-S-32-25-I-P-A	★ 8091459	ADN-S-32-25-A-P-A
	30	★ 8076373	ADN-S-32-30-I-P-A	★ 8091454	ADN-S-32-30-A-P-A
	35	★ 8076371	ADN-S-32-35-I-P-A	★ 8091463	ADN-S-32-35-A-P-A
	40	★ 8076369	ADN-S-32-40-I-P-A	★ 8091455	ADN-S-32-40-A-P-A
	45	★ 8076367	ADN-S-32-45-I-P-A	★ 8091466	ADN-S-32-45-A-P-A
	50	★ 8076365	ADN-S-32-50-I-P-A	★ 8091458	ADN-S-32-50-A-P-A

Referencias de pedido: con anillos/placas amortiguadores elásticos a ambos lados y recomendado para equipos de producción para fabricar baterías de iones de litio					
Diámetro del émbolo [mm]	Carrera [mm]	I – Vástago con rosca interior		A – Vástago con rosca exterior	
		N.º art.	Código del producto	N.º art.	Código del producto
32	Con detección de posiciones				
	5	★ 8142846	ADN-S-32-5-I-P-A-F1A	★ 8142866	ADN-S-32-5-A-P-A-F1A
	10	★ 8142847	ADN-S-32-10-I-P-A-F1A	★ 8142867	ADN-S-32-10-A-P-A-F1A
	15	★ 8142848	ADN-S-32-15-I-P-A-F1A	★ 8142868	ADN-S-32-15-A-P-A-F1A
	20	★ 8142849	ADN-S-32-20-I-P-A-F1A	★ 8142869	ADN-S-32-20-A-P-A-F1A
	25	★ 8142850	ADN-S-32-25-I-P-A-F1A	★ 8142870	ADN-S-32-25-A-P-A-F1A
	30	★ 8142851	ADN-S-32-30-I-P-A-F1A	★ 8142871	ADN-S-32-30-A-P-A-F1A
	35	★ 8142852	ADN-S-32-35-I-P-A-F1A	★ 8142872	ADN-S-32-35-A-P-A-F1A
	40	★ 8142853	ADN-S-32-40-I-P-A-F1A	★ 8142873	ADN-S-32-40-A-P-A-F1A
	45	★ 8142854	ADN-S-32-45-I-P-A-F1A	★ 8142874	ADN-S-32-45-A-P-A-F1A
	50	★ 8142855	ADN-S-32-50-I-P-A-F1A	★ 8142875	ADN-S-32-50-A-P-A-F1A

Hoja de datos

★ Programa básico

Referencias de pedido: con anillos/placas amortiguadores elásticos a ambos lados					
Diámetro del émbolo [mm]	Carrera [mm]	I – Vástago con rosca interior		A – Vástago con rosca exterior	
		N.º art.	Código del producto	N.º art.	Código del producto
40	Con detección de posiciones				
	5	★ 5138606	ADN-S-40-5-I-P-A	★ 8092050	ADN-S-40-5-A-P-A
	10	★ 5138607	ADN-S-40-10-I-P-A	★ 8092067	ADN-S-40-10-A-P-A
	15	★ 5138608	ADN-S-40-15-I-P-A	★ 8092053	ADN-S-40-15-A-P-A
	20	★ 5138609	ADN-S-40-20-I-P-A	★ 8092064	ADN-S-40-20-A-P-A
	25	★ 5138610	ADN-S-40-25-I-P-A	★ 8092056	ADN-S-40-25-A-P-A
	30	★ 5138611	ADN-S-40-30-I-P-A	★ 8092061	ADN-S-40-30-A-P-A
	35	★ 5138612	ADN-S-40-35-I-P-A	★ 8092051	ADN-S-40-35-A-P-A
	40	★ 5138613	ADN-S-40-40-I-P-A	★ 8092059	ADN-S-40-40-A-P-A
	45	★ 5138614	ADN-S-40-45-I-P-A	★ 8092065	ADN-S-40-45-A-P-A
	50	★ 5138615	ADN-S-40-50-I-P-A	★ 8092054	ADN-S-40-50-A-P-A

Referencias de pedido: con anillos/placas amortiguadores elásticos a ambos lados y recomendado para equipos de producción para fabricar baterías de iones de litio					
Diámetro del émbolo [mm]	Carrera [mm]	I – Vástago con rosca interior		A – Vástago con rosca exterior	
		N.º art.	Código del producto	N.º art.	Código del producto
40	Con detección de posiciones				
	5	★ 8142876	ADN-S-40-5-I-P-A-F1A	★ 8142886	ADN-S-40-5-A-P-A-F1A
	10	★ 8142877	ADN-S-40-10-I-P-A-F1A	★ 8142887	ADN-S-40-10-A-P-A-F1A
	15	★ 8142878	ADN-S-40-15-I-P-A-F1A	★ 8142888	ADN-S-40-15-A-P-A-F1A
	20	★ 8142879	ADN-S-40-20-I-P-A-F1A	★ 8142889	ADN-S-40-20-A-P-A-F1A
	25	★ 8142880	ADN-S-40-25-I-P-A-F1A	★ 8142890	ADN-S-40-25-A-P-A-F1A
	30	★ 8142881	ADN-S-40-30-I-P-A-F1A	★ 8142891	ADN-S-40-30-A-P-A-F1A
	35	★ 8142882	ADN-S-40-35-I-P-A-F1A	★ 8142892	ADN-S-40-35-A-P-A-F1A
	40	★ 8142883	ADN-S-40-40-I-P-A-F1A	★ 8142893	ADN-S-40-40-A-P-A-F1A
	45	★ 8142884	ADN-S-40-45-I-P-A-F1A	★ 8142894	ADN-S-40-45-A-P-A-F1A
	50	★ 8142885	ADN-S-40-50-I-P-A-F1A	★ 8142895	ADN-S-40-50-A-P-A-F1A

Hoja de datos

★ Programa básico

Referencias de pedido: con anillos/placas amortiguadores elásticos a ambos lados					
Diámetro del émbolo [mm]	Carrera [mm]	I – Vástago con rosca interior		A – Vástago con rosca exterior	
		N.º art.	Código del producto	N.º art.	Código del producto
50	Con detección de posiciones				
	5	★ 5138188	ADN-S-50-5-I-P-A	★ 8092081	ADN-S-50-5-A-P-A
	10	★ 5138189	ADN-S-50-10-I-P-A	★ 8092073	ADN-S-50-10-A-P-A
	15	★ 5138190	ADN-S-50-15-I-P-A	★ 8092085	ADN-S-50-15-A-P-A
	20	★ 5138191	ADN-S-50-20-I-P-A	★ 8092076	ADN-S-50-20-A-P-A
	25	★ 5138192	ADN-S-50-25-I-P-A	★ 8092075	ADN-S-50-25-A-P-A
	30	★ 5138193	ADN-S-50-30-I-P-A	★ 8092074	ADN-S-50-30-A-P-A
	35	★ 5138194	ADN-S-50-35-I-P-A	★ 8092071	ADN-S-50-35-A-P-A
	40	★ 5138195	ADN-S-50-40-I-P-A	★ 8092087	ADN-S-50-40-A-P-A
	45	★ 5138196	ADN-S-50-45-I-P-A	★ 8092079	ADN-S-50-45-A-P-A
	50	★ 5138197	ADN-S-50-50-I-P-A	★ 8092086	ADN-S-50-50-A-P-A

Referencias de pedido: con anillos/placas amortiguadores elásticos a ambos lados y recomendado para equipos de producción para fabricar baterías de iones de litio					
Diámetro del émbolo [mm]	Carrera [mm]	I – Vástago con rosca interior		A – Vástago con rosca exterior	
		N.º art.	Código del producto	N.º art.	Código del producto
50	Con detección de posiciones				
	5	★ 8142897	ADN-S-50-5-I-P-A-F1A	★ 8142907	ADN-S-50-5-A-P-A-F1A
	10	★ 8142898	ADN-S-50-10-I-P-A-F1A	★ 8142908	ADN-S-50-10-A-P-A-F1A
	15	★ 8142899	ADN-S-50-15-I-P-A-F1A	★ 8142909	ADN-S-50-15-A-P-A-F1A
	20	★ 8142900	ADN-S-50-20-I-P-A-F1A	★ 8142910	ADN-S-50-20-A-P-A-F1A
	25	★ 8142901	ADN-S-50-25-I-P-A-F1A	★ 8142911	ADN-S-50-25-A-P-A-F1A
	30	★ 8142902	ADN-S-50-30-I-P-A-F1A	★ 8142912	ADN-S-50-30-A-P-A-F1A
	35	★ 8142903	ADN-S-50-35-I-P-A-F1A	★ 8142913	ADN-S-50-35-A-P-A-F1A
	40	★ 8142904	ADN-S-50-40-I-P-A-F1A	★ 8142914	ADN-S-50-40-A-P-A-F1A
	45	★ 8142905	ADN-S-50-45-I-P-A-F1A	★ 8142915	ADN-S-50-45-A-P-A-F1A
	50	★ 8142906	ADN-S-50-50-I-P-A-F1A	★ 8142916	ADN-S-50-50-A-P-A-F1A

Hoja de datos

★ Programa básico

Referencias de pedido: con anillos/placas amortiguadores elásticos a ambos lados					
Diámetro del émbolo [mm]	Carrera [mm]	I – Vástago con rosca interior		A – Vástago con rosca exterior	
		N.º art.	Código del producto	N.º art.	Código del producto
63	Con detección de posiciones				
	5	★ 5132663	ADN-S-63-5-I-P-A	★ 8092130	ADN-S-63-5-A-P-A
	10	★ 5132664	ADN-S-63-10-I-P-A	★ 8092128	ADN-S-63-10-A-P-A
	15	★ 5132665	ADN-S-63-15-I-P-A	★ 8092135	ADN-S-63-15-A-P-A
	20	★ 5132666	ADN-S-63-20-I-P-A	★ 8092120	ADN-S-63-20-A-P-A
	25	★ 5132667	ADN-S-63-25-I-P-A	★ 8092121	ADN-S-63-25-A-P-A
	30	★ 5132668	ADN-S-63-30-I-P-A	★ 8092125	ADN-S-63-30-A-P-A
	35	★ 5132669	ADN-S-63-35-I-P-A	★ 8092133	ADN-S-63-35-A-P-A
	40	★ 5132670	ADN-S-63-40-I-P-A	★ 8092134	ADN-S-63-40-A-P-A
	45	★ 5132671	ADN-S-63-45-I-P-A	★ 8092138	ADN-S-63-45-A-P-A
	50	★ 5132672	ADN-S-63-50-I-P-A	★ 8092119	ADN-S-63-50-A-P-A

Referencias de pedido: con anillos/placas amortiguadores elásticos a ambos lados y recomendado para equipos de producción para fabricar baterías de iones de litio					
Diámetro del émbolo [mm]	Carrera [mm]	I – Vástago con rosca interior		A – Vástago con rosca exterior	
		N.º art.	Código del producto	N.º art.	Código del producto
63	Con detección de posiciones				
	5	★ 8142917	ADN-S-63-5-I-P-A-F1A	★ 8142927	ADN-S-63-5-A-P-A-F1A
	10	★ 8142918	ADN-S-63-10-I-P-A-F1A	★ 8142928	ADN-S-63-10-A-P-A-F1A
	15	★ 8142919	ADN-S-63-15-I-P-A-F1A	★ 8142929	ADN-S-63-15-A-P-A-F1A
	20	★ 8142920	ADN-S-63-20-I-P-A-F1A	★ 8142930	ADN-S-63-20-A-P-A-F1A
	25	★ 8142921	ADN-S-63-25-I-P-A-F1A	★ 8142931	ADN-S-63-25-A-P-A-F1A
	30	★ 8142922	ADN-S-63-30-I-P-A-F1A	★ 8142932	ADN-S-63-30-A-P-A-F1A
	35	★ 8142923	ADN-S-63-35-I-P-A-F1A	★ 8142933	ADN-S-63-35-A-P-A-F1A
	40	★ 8142924	ADN-S-63-40-I-P-A-F1A	★ 8142934	ADN-S-63-40-A-P-A-F1A
	45	★ 8142925	ADN-S-63-45-I-P-A-F1A	★ 8142935	ADN-S-63-45-A-P-A-F1A
	50	★ 8142926	ADN-S-63-50-I-P-A-F1A	★ 8142936	ADN-S-63-50-A-P-A-F1A

Hoja de datos

Referencias de pedido: sin amortiguación					
Diámetro del émbolo [mm]	Carrera [mm]	I – Vástago con rosca interior		A – Vástago con rosca exterior	
		N.º art.	Código del producto	N.º art.	Código del producto
6	Sin detección de posiciones				
	5	4886885	ADN-S-6-5-I	8080598	ADN-S-6-5-A
	10	4886886	ADN-S-6-10-I	8080596	ADN-S-6-10-A
	Con detección de posiciones				
	5	5173732	ADN-S-6-5-I-A	8080597	ADN-S-6-5-A-A
	10	5173733	ADN-S-6-10-I-A	8080595	ADN-S-6-10-A-A
10	Sin detección de posiciones				
	5	4887523	ADN-S-10-5-I	8080589	ADN-S-10-5-A
	10	4887524	ADN-S-10-10-I	8080588	ADN-S-10-10-A
	Con detección de posiciones				
	5	5177082	ADN-S-10-5-I-A	8080587	ADN-S-10-5-A-A
	10	5177085	ADN-S-10-10-I-A	8080590	ADN-S-10-10-A-A

Referencias de pedido: sin amortiguación y recomendado para equipos de producción para fabricar baterías de iones de litio					
Diámetro del émbolo [mm]	Carrera [mm]	I – Vástago con rosca interior		A – Vástago con rosca exterior	
		N.º art.	Código del producto	N.º art.	Código del producto
6	Sin detección de posiciones				
	5	8142509	ADN-S-6-5-I-F1A	8142513	ADN-S-6-5-A-F1A
	10	8142510	ADN-S-6-10-I-F1A	8142514	ADN-S-6-10-A-F1A
	Con detección de posiciones				
	5	8142511	ADN-S-6-5-I-A-F1A	8142515	ADN-S-6-5-A-A-F1A
	10	8142512	ADN-S-6-10-I-A-F1A	8142516	ADN-S-6-10-A-A-F1A
10	Sin detección de posiciones				
	5	8142518	ADN-S-10-5-I-F1A	8142522	ADN-S-10-5-A-F1A
	10	8142519	ADN-S-10-10-I-F1A	8142523	ADN-S-10-10-A-F1A
	Con detección de posiciones				
	5	8142520	ADN-S-10-5-I-A-F1A	8142517	ADN-S-10-5-A-A-F1A
	10	8142521	ADN-S-10-10-I-A-F1A	8142524	ADN-S-10-10-A-A-F1A

Códigos del producto

001	Serie	
AEN-S	Cilindro compacto, de simple efecto	

002	Tipo de construcción	
S	Corto	

003	Diámetro del émbolo	
6	6	
10	10	
12	12	
16	16	
20	20	
25	25	
32	32	
40	40	
50	50	
63	63	

004	Carrera	
5	5	
10	10	
25	25	

005	Tipo de rosca del vástago	
A	Rosca exterior	
I	Rosca interior	

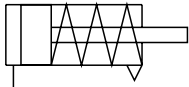
006	Amortiguación	
P	Anillos amortiguadores/placas amortiguadoras elásticos en ambos lados	

007	Detección de posiciones	
	Sin	
A	Para sensor de proximidad	

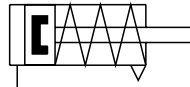
Hoja de datos

Función

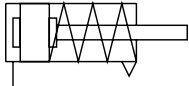
AEN-S



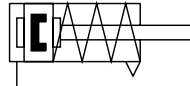
AEN-S-...-A



AEN-S-...-P



AEN-S-...-P-A



⌀ - Diámetro
6 ... 63 mm

l - Carrera
5 ... 25 mm

Especificaciones técnicas generales

Diámetro del émbolo	6	10	12	16	20	25	32	40	50	63
Forma constructiva	Émbolo									
	Vástago									
Modo de operación	De simple efecto									
	Empujando									
Extremo del vástago	Rosca exterior									
	Rosca interior									
Conexión neumática	M3				M5				G1/8	
Carrera [mm]	5, 10		5, 10, 25						10, 25	
Amortiguación	-		Anillos/placas amortiguadores elásticos en ambos lados							
Detección de posiciones	Para sensor de proximidad									
Tipo de fijación	Con taladro pasante									
	-		Con rosca interior							
	-		Con accesorios							
Posición de montaje	Indistinta									

Condiciones de funcionamiento y del entorno

Diámetro del émbolo	6	10	12	16	20	25	32	40	50	63
Presión de funcionamiento ¹⁾										
	[MPa]	0,25 ... 0,8	0,15 ... 0,8	0,15 ... 1		0,1 ... 1				
	[bar]	2,5 ... 8	1,5 ... 8	1,5 ... 10		1 ... 10				
Medio de funcionamiento	Aire comprimido según ISO 8573-1:2010 [7:4:4]									
Nota sobre el medio de funcionamiento	Puede funcionar con aire comprimido lubricado (posteriormente siempre deberá funcionar con aire lubricado)									
Temperatura ambiente ²⁾	[°C]	-10 ... +60		0 ... +60						
Clase de resistencia a la corrosión CRC ³⁾	2									

1) Después de un tiempo de parada prolongado, es posible que los datos de presión mínima sean algo más altos en el sentido de retracción.

2) Debe tenerse en cuenta el ámbito de aplicación de los sensores de proximidad.

3) Clase de resistencia a la corrosión CRC 2 según la norma Festo FN 940070

Exposición moderada a la corrosión. Aplicación en interiores en los que puede producirse condensación. Piezas exteriores visibles cuya superficie debe cumplir requisitos esencialmente decorativos y que están en contacto directo con las atmósferas habituales en entornos industriales.

Hoja de datos

Fuerzas [N] y energía de impacto [J]										
Diámetro del émbolo	6	10	12	16	20	25	32	40	50	63
Fuerza teórica a 0,6 MPa (6 bar), avance	13	42	60	95	162	259	439	700	1106	1780
Fuerza teórica a 0,6 MPa (6 bar), retroceso	Véase "Fuerza teórica del muelle para retroceso"									
Energía de impacto en las posiciones finales										
AEN-S	0,006	0,012	0,022	0,038	0,055	0,09	0,18	–		
AEN-S-...A	0,006	0,012	0,022	0,038	0,055	0,3	0,4	0,7	1	1,3

Pesos [g]		
Diámetro del émbolo	6	10
Peso del producto		
Con carrera de 5 mm	9,2/10,9 ¹⁾	12,2/17 ¹⁾
Con carrera de 10 mm	11,9/15 ¹⁾	15,4/19 ¹⁾
Masa móvil		
Con carrera de 5 mm	1,5/1,6 ¹⁾	4,1/4,5 ¹⁾
Con carrera de 10 mm	2,3/2,4 ¹⁾	5,3/5,7 ¹⁾

1) Con detección de posiciones

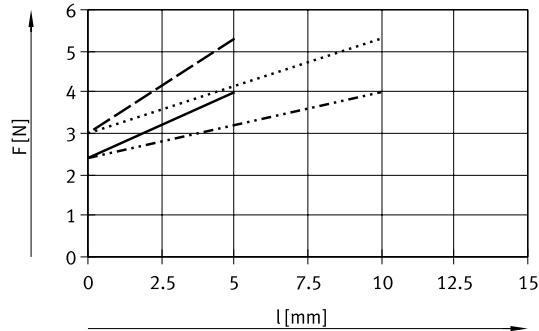
Pesos [g]								
Diámetro del émbolo	12	16	20	25	32	40	50	63
Peso del producto con carrera de 0 mm	26/33 ¹⁾	32,5/42 ¹⁾	51/65 ¹⁾	70/88 ¹⁾	107/117 ¹⁾	304 ¹⁾	324 ¹⁾	499 ¹⁾
Peso adicional por 10 mm de carrera	15/15 ¹⁾	18/18 ¹⁾	26/26 ¹⁾	30/30 ¹⁾	36/36 ¹⁾	45 ¹⁾	63 ¹⁾	77 ¹⁾
Masa móvil con carrera de 0 mm								
	3,5/6 ¹⁾	6/11 ¹⁾	11/18 ¹⁾	17/25 ¹⁾	31/37 ¹⁾	62 ¹⁾	104 ¹⁾	151 ¹⁾
Masa adicional por 10 mm de carrera								
	2/2 ¹⁾	4/4 ¹⁾	6/6 ¹⁾	6/6 ¹⁾	9/9 ¹⁾	9 ¹⁾	16 ¹⁾	16 ¹⁾

1) Con detección de posiciones

Hoja de datos

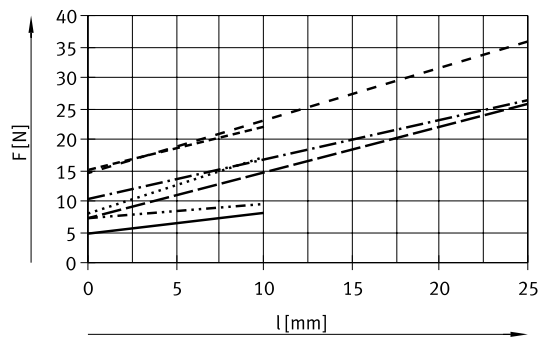
Fuerza teórica del muelle para retroceso

Ø 6 ... 10



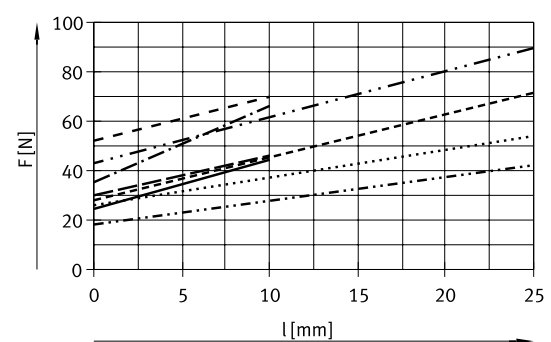
— AEN-S-6-5
 AEN-S-6-10
 - - - AEN-S-10-5
 - · - · AEN-S-10-10

Ø 12 ... 25



— AEN-S-12-5/10
 AEN-S-16-5/10
 - - - AEN-S-16-25
 ······ AEN-S-20-5/10
 - · - · AEN-S-20-25
 - - - AEN-S-25-5/10
 - - - AEN-S-25-25

Ø 32 ... 63



— AEN-S-32-5/10
 AEN-S-32-25
 - - - AEN-S-40-5/10
 ······ AEN-S-40-25
 - · - · AEN-S-50-10
 - - - AEN-S-50-25
 - - - AEN-S-63-10
 - - - AEN-S-63-25

Nota

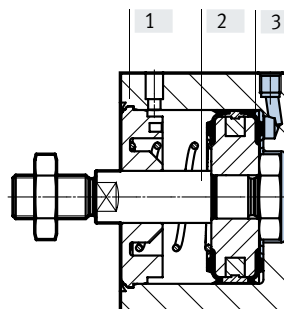
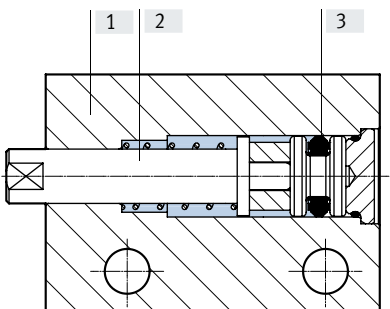
La fricción depende de la posición de montaje y del tipo de carga. Es recomendable utilizar cilindros de simple efecto sin exponerlos a carga transversal.

Materiales

Vista en sección

Ø 6 ... 10

Ø 12 ... 63



Cilindro compacto

[1]	Cuerpo	Aleación forjada de aluminio anodizado
[2]	Vástago	Acero inoxidable de alta aleación
[3]	Juntas	NBR, TPE-U(PU)
-	Nota sobre los materiales	En conformidad con la Directiva 2002/95/CE (RoHS)
-	Conformidad PWIS	VDMA24364-B2-L

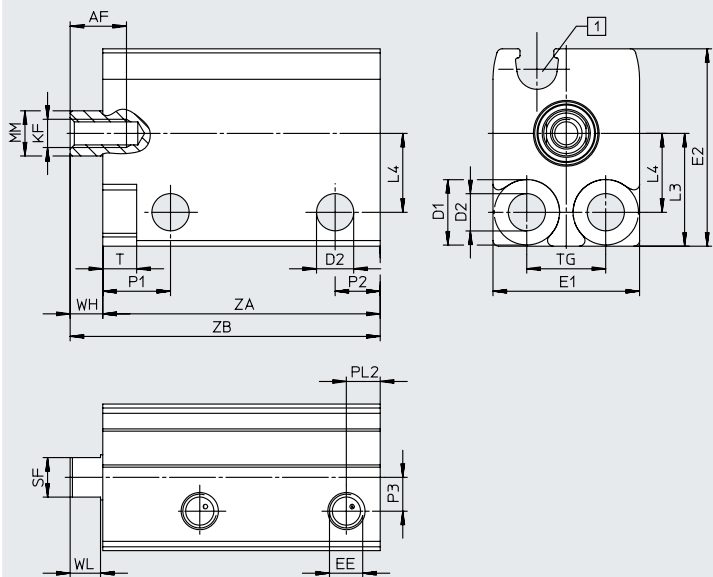
Hoja de datos

Dimensiones

Descarga de datos CAD → www.festo.com

∅ 6 ... 10

Con rosca interior



[1] Ranura en C para sensor de proximidad

∅	AF	D1	D2	EE	E1	E2	KF	L3	L4	MM
[mm]	mín.	∅	∅		máx.	máx.				∅
6	5	5,8	3,3	M3	13	17,5	M2,5	10	7	4
10	6				13,5	20,5	M3	11	8	6

∅	P1	P2	P3	PL2	SF	T	TG	WH	WL
[mm]							±0,1		
6	6	4	3	3	3,5	3	7	3	2,7
10			3,2		5				

∅	Carrera	Detección de posiciones	ZA	ZB
[mm]	[mm]		+0,3	±0,35
6	5	–	20,5	23,5
		■	24,5	27,5
	10	–	25,5	28,5
		■	29,5	32,5
10	5	–	20,5	23,5
		■	24,5	27,5
	10	–	25,5	28,5
		■	29,5	32,5

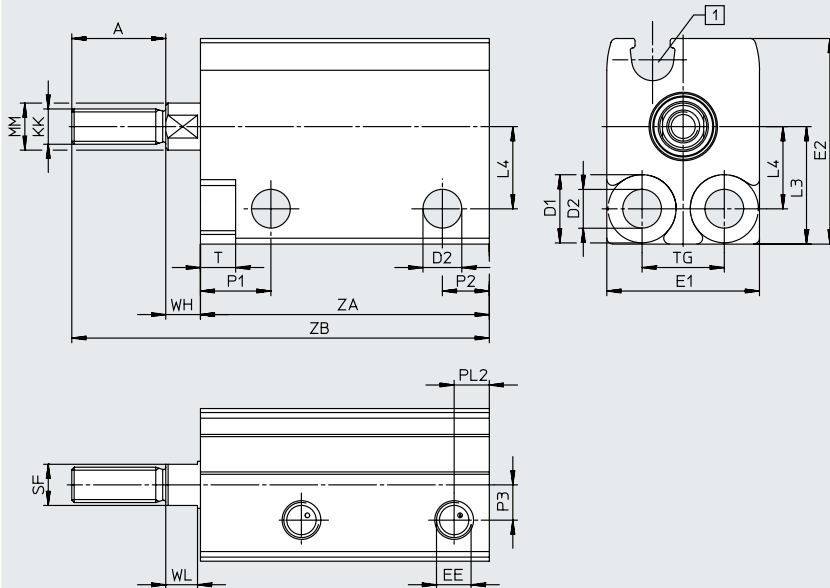
Hoja de datos

Dimensiones

Descarga de datos CAD → www.festo.com

∅ 6 ... 10

Con rosca exterior



[1] Ranura en C para sensor de proximidad

∅	A	D1 ∅ H13	D2 ∅	EE	E1 máx.	E2 máx.	KK	L3	L4	MM ∅
6	8	5,8	3,3	M3	13	17,5	M3	10	7	4
10	10				13,5	20,5	M4	11	8	6

∅	P1	P2	P3	PL2	SF	T	TG ±0,1	WH	WL
6	6	4	3	3	3,5	3	7	3	2,7
10			3,2		5				

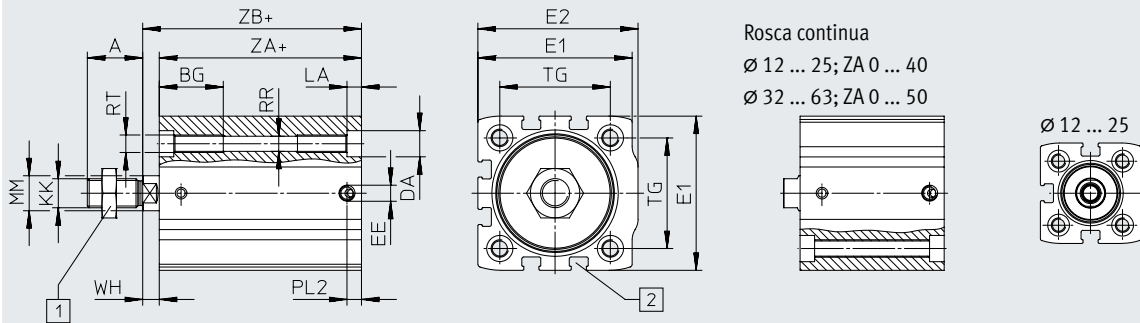
∅	Carrera [mm]	Detección de posiciones	ZA +0,3	ZB ±0,35
6	5	—	20,5	31,5
		■	24,5	35,5
	10	—	25,5	36,5
		■	29,5	40,5
10	5	—	20,5	33,5
		■	24,5	37,5
	10	—	25,5	38,5
		■	29,5	42,5

Hoja de datos

Dimensiones

Descarga de datos CAD → www.festo.com

∅ 12 ... 63



* = añadir carrera

[1] Tuerca hexagonal DIN 439-B solo a partir de diámetro 32

[2] Ranura en T para sensor de proximidad

∅	A	BG	DA ∅	E1	E2	EE	KK
[mm]	-0,5	mín.	F9				
12	10	19	6	27± _{0,15}	27,5± _{0,15}	M5	M5
16	12	19	6	29± _{0,15}	30± _{0,15}	M5	M6
20	16	20	7,5	34,5± _{0,15}	35,5± _{0,15}	M5	M8
25	16	20	7,5	38,5± _{0,15}	39,5± _{0,15}	M5	M8
32	19	22	9	45± _{0,15}	47± _{0,15}	M5	M10x1,25
40	19	22	9	53± _{0,15}	55± _{0,15}	M5	M10x1,25
50	22	23	11	63± _{0,2}	66± _{0,2}	G1/8	M12x1,25
63	22	23	11	75± _{0,2}	78,5± _{0,2}	G1/8	M12x1,25

∅	LA	MM ∅	PL2	RR ∅	RT	TG	WH
[mm]	±0,1	h8					+1
12	3,5	6	5	3,5	M4	16	2,5
16	3,5	8	5	3,5	M4	18	3
20	5	10	5	4,2	M5	22	3
25	5	10	5	4,2	M5	26	3,5
32	5	12	5	5,2	M6	32,5	4
40	5	12	5	5,2	M6	38	5
50	5	16	7,5	6,8	M8	46,5	7
63	5	16	8	6,8	M8	56,5	7

Hoja de datos

Para diámetro [mm]	Carrera [mm]	Detección de posiciones	ZA	ZB	
			+0,2	+1,2	
12	5	–	20,5	23	
		■	24,5	27	
	10	–	25,5	28	
		■	29,5	32	
16	5	–	21	24	
		■	25,5	28,5	
	10	–	26	29	
		■	30,5	33,5	
	25	–	43	46	
		■	48,5	51,5	
20	5	–	22,5	25,5	
		■	27	30	
	10	–	27,5	30,5	
		■	32	35	
	25	–	45,5	48,5	
		■	50	53	
	25	5	–	24	27,5
			■	28,5	32
10		–	29	32,5	
		■	33,5	37	
25		–	47	50,5	
		■	51,5	55	
32	5	–	26,5	30,5	
		■	30	34	
	10	–	31,5	35,5	
		■	35	39	
	25	–	49,5	53,5	
		■	53	57	
	40	5	–	31	36
			■	34,5	39,5
10		–	36	41	
		■	39,5	44,5	
25		–	54	59	
		■	57,5	62,5	
50	10	–	39	46	
		■	42	49	
	25	–	56,5	63,5	
		■	60	67	
63	10	–	42	49	
		■	45	52	
	25	–	59,5	66,5	
		■	62,5	69,5	

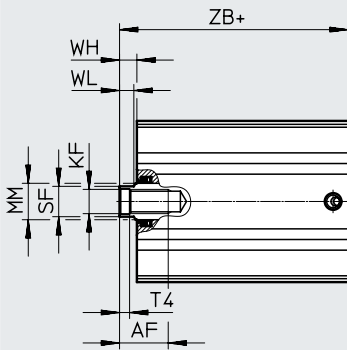
Hoja de datos

Dimensiones

Descarga de datos CAD → www.festo.com

∅ 12 ... 63

Con rosca interior



* = añadir carrera

∅	AF	KF	MM ∅	SF	T4	WH	WL
[mm]	mín.		h8	h13		+1	-0,15
12	8	M3	6	5	1,5	2,5	2,7
16	10	M4	8	7	1,5	3	3,5
20	11	M6	10	9	2,6	3	4
25	11	M6	10	9	2,6	3,5	4,2
32	12	M8	12	10	3,3	4	4,7
40	16	M8	12	10	3,3	5	4,7
50	16	M10	16	13	4,7	7	6,5
63	20	M10	16	13	4,7	7	6,5

Hoja de datos

Para diámetro [mm]	Carrera [mm]	Detección de posiciones	ZB +1,2
12	5	–	23
		■	27
	10	–	28
		■	32
16	5	–	24
		■	28,5
	10	–	29
		■	33,5
	25	–	46
		■	51,5
20	5	–	25,5
		■	30
	10	–	30,5
		■	35
	25	–	48,5
		■	53
25	5	–	27,5
		■	32
	10	–	32,5
		■	37
	25	–	50,5
		■	55
32	5	–	30,5
		■	34
	10	–	35,5
		■	39
	25	–	53,5
		■	57
40	5	–	36
		■	39,5
	10	–	41
		■	44,5
	25	–	59
		■	62,5
50	10	–	46
		■	49
	25	–	63,5
		■	67
63	10	–	49
		■	52
	25	–	66,5
		■	69,5

Hoja de datos

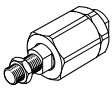
Referencias de pedido: sin amortiguación					
Diámetro del émbolo [mm]	Carrera [mm]	I – Vástago con rosca interior		A – Vástago con rosca exterior	
		N.º art.	Código del producto	N.º art.	Código del producto
6	Sin detección de posiciones				
	5	4984929	AEN-S-6-5-I	8080593	AEN-S-6-5-A
	10	4984930	AEN-S-6-10-I	8080594	AEN-S-6-10-A
	Con detección de posiciones				
	5	5267300	AEN-S-6-5-I-A	8080591	AEN-S-6-5-A-A
	10	5267301	AEN-S-6-10-I-A	8080592	AEN-S-6-10-A-A
10	Sin detección de posiciones				
	5	4891759	AEN-S-10-5-I	8080583	AEN-S-10-5-A
	10	4891760	AEN-S-10-10-I	8080586	AEN-S-10-10-A
	Con detección de posiciones				
	5	5269268	AEN-S-10-5-I-A	8080584	AEN-S-10-5-A-A
	10	5269269	AEN-S-10-10-I-A	8080585	AEN-S-10-10-A-A
Referencias de pedido: con anillos/placas amortiguadores elásticos a ambos lados					
Diámetro del émbolo [mm]	Carrera [mm]	I – Vástago con rosca interior		A – Vástago con rosca exterior	
		N.º art.	Código del producto	N.º art.	Código del producto
12	Sin detección de posiciones				
	5	8076479	AEN-S-12-5-I-P	8092150	AEN-S-12-5-A-P
	10	8076476	AEN-S-12-10-I-P	8092149	AEN-S-12-10-A-P
	Con detección de posiciones				
	5	8076475	AEN-S-12-5-I-P-A	8092152	AEN-S-12-5-A-P-A
	10	8076477	AEN-S-12-10-I-P-A	8092151	AEN-S-12-10-A-P-A
16	Sin detección de posiciones				
	5	8076496	AEN-S-16-5-I-P	8092144	AEN-S-16-5-A-P
	10	8076492	AEN-S-16-10-I-P	8092143	AEN-S-16-10-A-P
	25	8076497	AEN-S-16-25-I-P	8092140	AEN-S-16-25-A-P
	Con detección de posiciones				
	5	8076495	AEN-S-16-5-I-P-A	8092142	AEN-S-16-5-A-P-A
10	8076493	AEN-S-16-10-I-P-A	8092139	AEN-S-16-10-A-P-A	
25	8076494	AEN-S-16-25-I-P-A	8092141	AEN-S-16-25-A-P-A	
20	Sin detección de posiciones				
	5	8076501	AEN-S-20-5-I-P	8092220	AEN-S-20-5-A-P
	10	8076499	AEN-S-20-10-I-P	8092219	AEN-S-20-10-A-P
	25	8076503	AEN-S-20-25-I-P	8092224	AEN-S-20-25-A-P
	Con detección de posiciones				
	5	8076502	AEN-S-20-5-I-P-A	8092222	AEN-S-20-5-A-P-A
10	8076498	AEN-S-20-10-I-P-A	8092221	AEN-S-20-10-A-P-A	
25	8076500	AEN-S-20-25-I-P-A	8092223	AEN-S-20-25-A-P-A	
25	Sin detección de posiciones				
	5	8076509	AEN-S-25-5-I-P	8092182	AEN-S-25-5-A-P
	10	8076507	AEN-S-25-10-I-P	8092179	AEN-S-25-10-A-P
	25	8076504	AEN-S-25-25-I-P	8092180	AEN-S-25-25-A-P
	Con detección de posiciones				
	5	8076506	AEN-S-25-5-I-P-A	8092177	AEN-S-25-5-A-P-A
10	8076505	AEN-S-25-10-I-P-A	8092178	AEN-S-25-10-A-P-A	
25	8076508	AEN-S-25-25-I-P-A	8092181	AEN-S-25-25-A-P-A	

Hoja de datos/accesorios

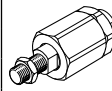
Referencias de pedido: con anillos/placas amortiguadores elásticos a ambos lados						
Diámetro del émbolo [mm]	Carrera [mm]	I – Vástago con rosca interior		A – Vástago con rosca exterior		
		N.º art.	Código del producto	N.º art.	Código del producto	
32	Sin detección de posiciones					
	5	8076512	AEN-S-32-5-I-P	8092167	AEN-S-32-5-A-P	
	10	8076510	AEN-S-32-10-I-P	8092164	AEN-S-32-10-A-P	
	25	8076514	AEN-S-32-25-I-P	8092163	AEN-S-32-25-A-P	
	Con detección de posiciones					
	5	8076511	AEN-S-32-5-I-P-A	8092165	AEN-S-32-5-A-P-A	
	10	8076515	AEN-S-32-10-I-P-A	8092166	AEN-S-32-10-A-P-A	
	25	8076513	AEN-S-32-25-I-P-A	8092168	AEN-S-32-25-A-P-A	
	40	Con detección de posiciones				
		5	5149290	AEN-S-40-5-I-P-A	8092162	AEN-S-40-5-A-P-A
10		5149291	AEN-S-40-10-I-P-A	8092161	AEN-S-40-10-A-P-A	
25		5149292	AEN-S-40-25-I-P-A	8092160	AEN-S-40-25-A-P-A	
50	Con detección de posiciones					
	10	5137803	AEN-S-50-10-I-P-A	8092153	AEN-S-50-10-A-P-A	
	25	5137804	AEN-S-50-25-I-P-A	8092154	AEN-S-50-25-A-P-A	
63	Con detección de posiciones					
	10	5132651	AEN-S-63-10-I-P-A	8092148	AEN-S-63-10-A-P-A	
	25	5132652	AEN-S-63-25-I-P-A	8092146	AEN-S-63-25-A-P-A	

Accesorios

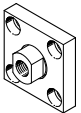
Referencias de pedido: cabezales para vástagos

Denominación	Para diámetro	N.º art.	Código del producto
	12	30984	FK-M5
	16	★ 2061	FK-M6
	20, 25	★ 2062	FK-M8
	32, 40	★ 6140	FK-M10x1,25
	50, 63	★ 6141	FK-M12x1,25

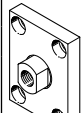
Hojas de datos → Internet: cabezal para vástago

Denominación	Para diámetro	N.º art.	Código del producto
	12	8170112	DARP-M5-F
	16	8170115	DARP-M6-F
	20, 25	8170116	DARP-M8-F
	32, 40	8170119	DARP-M10P-F
	50, 63	8170120	DARP-M12P-F

Referencias de pedido: cabezales para vástagos

Denominación	Para diámetro	N.º art.	Código del producto
	Placa de acoplamiento KSG		
	32, 40	32963	KSG-M10x1,25
	50, 63	32964	KSG-M12x1,25

Hojas de datos → Internet: cabezal para vástago

Denominación	Para diámetro	N.º art.	Código del producto
	Placa de acoplamiento KSZ		
	32, 40	36125	KSZ-M10x1,25
	50, 63	36126	KSZ-M12x1,25

Accesorios

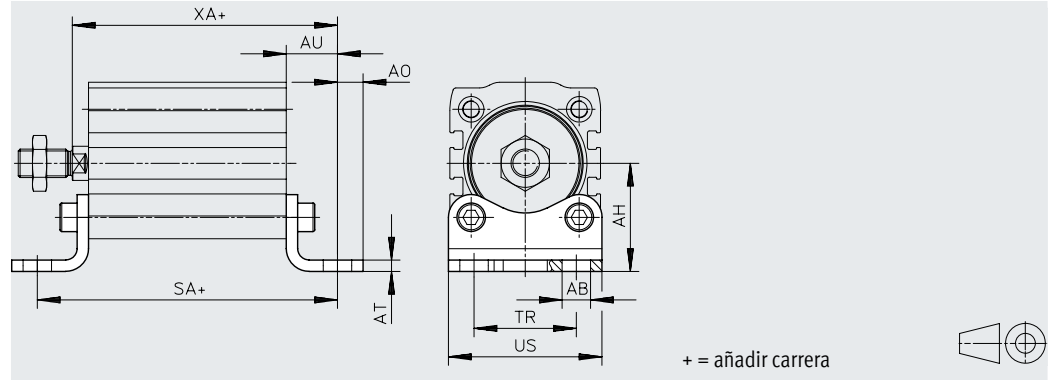
Fijación por pies HNA

Material:

Acero galvanizado

En conformidad con la Directiva

2002/95/CE (RoHS)



Dimensiones y referencias de pedido

Para diámetro	AB ∅	AH	AO	AT	AU	SA ²⁾		TR	US	XA ²⁾		Tipo básico			
						+0,2	[A]			+1,2	[A]	CRC ¹⁾	Peso [g]	N.º art.	Código del producto
[mm]	H14	JS14		±0,5	±0,2	+0,2	+0,2	±0,2	-0,5	+1,2	+1,2				
12	5,8	21	5	3	13	41,5	45,5	16	26	31	35	1	39	537237	HNA-12
16	5,8	22	4,75	3	13	42	46,5	18	27,5	32	36,5	1	42	537238	HNA-16
20	7	27	6,25	4	16	49,5	54	22	34,5	36,5	41	1	84	537239	HNA-20
25	7	29	6,25	4	16	51	55,5	26	38,5	38,5	43	1	90	537240	HNA-25
32	7	33,5	7	4	16	53,5	57	32	46	41,5	45	1	123	537241	HNA-32
40	10	38	9	4	18	62	65,5	36	54	49	52,5	1	157	537242	HNA-40
50	10	45	8	5	21	71	74	45	64	57	60	1	278	537243	HNA-50
63	10	50	8	5	21	74	77	50	75	60	63	1	328	537244	HNA-63

1) Clase de resistencia a la corrosión CRC 1 según la norma Festo FN 940070

Baja exposición a la corrosión. Aplicación en interiores secos o como protección para el almacenamiento y el transporte. También es válido para piezas situadas bajo cubiertas, en zonas internas no visibles o para piezas cubiertas en la aplicación concreta (p. ej., pasadores de accionamiento).

2) Dimensiones diferentes con las carreras 5, 10 y 25 → página 35

Accesorios

Para diámetro [mm]	Carrera [mm]	Detección de posiciones	SA	XA
			+0,2	+1,2
12	5	–	46,5	36
		■	50,5	40
	10	–	51,5	41
		■	55,5	45
16	5	–	47	37
		■	51,5	41,5
	10	–	52	42
		■	56,5	46,5
	25	–	69	59
		■	74,5	64,5
20	5	–	54,5	41,5
		■	59	46
	10	–	59,5	46,5
		■	64	51
	25	–	77,5	64,5
		■	82	69
25	5	–	56	43,5
		■	60,5	48
	10	–	61	48,5
		■	65,5	53
	25	–	79	66,5
		■	83,5	71
32	5	–	58,5	46,5
		■	62	50
	10	–	63,5	51,5
		■	67	55
	25	–	81,5	69,5
		■	85	73
40	5	–	67	54
		■	70,5	57,5
	10	–	72	59
		■	75,5	62,5
	25	–	90	77
		■	93,5	80,5
50	10	–	81	67
		■	84	70
	25	–	98,5	84,5
		■	102	88
63	10	–	84	70
		■	87	73
	25	–	101,5	87,5
		■	104,5	90,5

Accesorios

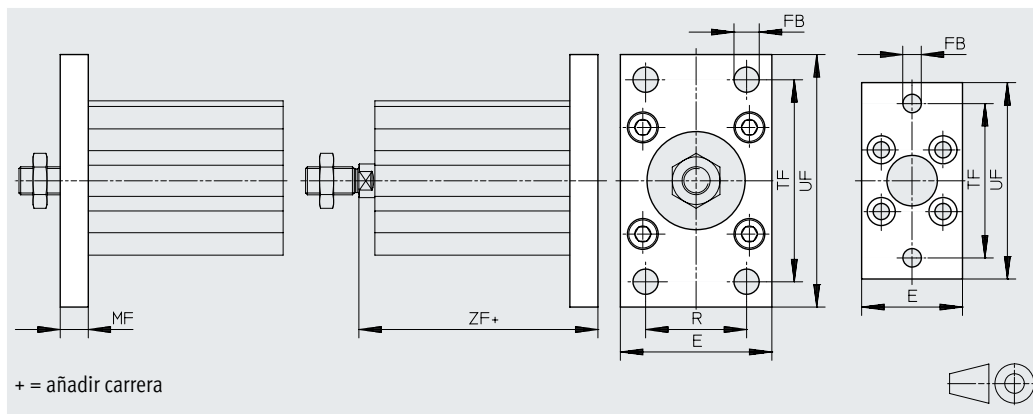
Fijación por brida FNC

Material:

Acero, galvanizado

En conformidad con la Directiva

2002/95/CE (RoHS)



Dimensiones y referencias de pedido

Para diámetro [mm]	E	FB ∅	MF	R	TF	UF ±1	ZF ²⁾		Tipo básico			
							+0,2	[A] +0,2	CRC ¹⁾	Peso [g]	N.º art.	Código del producto
12	28	5,5	8	–	40	50	26	30	1	79	537245	FNC-12
16	29	5,5	8	–	43	55	27	31,5	1	88	537246	FNC-16
20	36	6,6	8	–	55	70	28,5	33	1	141	537247	FNC-20
25	40	6,6	8	–	60	76	30,5	35	1	165	537248	FNC-25
32	45	7	10	32	64	80	35,5	39	1	221	★ 174376	FNC-32
40	54	9	10	36	72	90	41	44,5	1	291	★ 174377	FNC-40
50	65	9	12	45	90	110	48	51	1	536	★ 174378	FNC-50
63	75	9	12	50	100	120	51	54	1	679	★ 174379	FNC-63

1) Clase de resistencia a la corrosión CRC 1 según la norma Festo FN 940070



Baja exposición a la corrosión. Aplicación en interiores secos o como protección para el almacenamiento y el transporte. También es válido para piezas situadas bajo cubiertas, en zonas internas no visibles o para piezas cubiertas en la aplicación concreta (p. ej., pasadores de accionamiento).

2) Dimensiones diferentes con las carreras 5, 10 y 25 → página 37

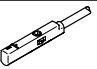
Accesorios



Para diámetro [mm]	Carrera [mm]	Detección de posiciones	ZF +0,2
12	5	–	31
		■	35
	10	–	36
		■	40
16	5	–	32
		■	36,5
	10	–	37
		■	41,5
	25	–	54
		■	59,5
20	5	–	33,5
		■	38
	10	–	38,5
		■	43
	25	–	56,5
		■	61
25	5	–	35,5
		■	40
	10	–	40,5
		■	45
	25	–	58,5
		■	63
32	5	–	40,5
		■	44
	10	–	45,5
		■	49
	25	–	63,5
		■	67
40	5	–	46
		■	49,5
	10	–	51
		■	54,5
	25	–	69
		■	72,5
50	10	–	58
		■	61
	25	–	75,5
		■	79
63	10	–	61
		■	64
	25	–	78,5
		■	81,5

Accesorios

Referencias de pedido: válvulas de estrangulación y antirretorno					Hojas de datos → Internet: grla		
	Conexión Para diámetro	Para diámetro exterior del tubo flexible	Material	N.º art.	Código del producto		
Para aire de escape							
	6, 10	3	Ejecución en metal	175041	GRLA-M3-QS-3		
		12, 16, 20, 25, 32, 40		3	★ 193137	GRLA-M5-QS-3-D	
				4	★ 193138	GRLA-M5-QS-4-D	
	6			★ 193139	GRLA-M5-QS-6-D		
	50, 63	3		★ 193142	GRLA-1/8-QS-3-D		
		4		★ 193143	GRLA-1/8-QS-4-D		
		6		★ 193144	GRLA-1/8-QS-6-D		
		8		★ 193145	GRLA-1/8-QS-8-D		
	Para aire de entrada						
	6, 10	3	Ejecución en metal	175043	GRLZ-M3-QS-3		
		12, 16, 20, 25, 32, 40		3	★ 193153	GRLZ-M5-QS-3-D	
				4	★ 193154	GRLZ-M5-QS-4-D	
	6			★ 193155	GRLZ-M5-QS-6-D		
	50, 63	3		★ 193156	GRLZ-1/8-QS-3-D		
		4		★ 193157	GRLZ-1/8-QS-4-D		
		6		★ 193158	GRLZ-1/8-QS-6-D		
		8		★ 193159	GRLZ-1/8-QS-8-D		

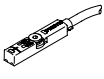
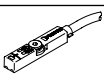
Sensor de proximidad para diámetros del émbolo 6 ... 10

Referencias de pedido: sensor de proximidad para ranura en C, magnetorresistivo						Hojas de datos → Internet: smt
	Tipo de fijación	Salida de conmutación	Conexión eléctrica Sentido de salida de la conexión	Longitud del cable [m]	N.º art.	Código del producto
Normalmente abierto						
	Insertable en la ranura desde arriba	PNP	Conector longitudinal M8x1, 3 pines	0,3	★ 551375	SMT-10M-PS-24V-E-0,3-L-M8D
			Cable trifilar longitudinal	2,5	★ 551373	SMT-10M-PS-24V-E-2,5-L-OE
		NPN	Conector longitudinal M8x1, 3 pines	0,3	★ 551379	SMT-10M-NS-24V-E-0,3-L-M8D
			Cable trifilar longitudinal	2,5	★ 551377	SMT-10M-NS-24V-E-2,5-L-OE

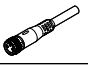

Referencias de pedido: cables de conexión					Hojas de datos → Internet: nebu	
	Conexión eléctrica en el lado izquierdo	Conexión eléctrica en el lado derecho	Longitud del cable [m]	N.º art.	Código del producto	
	Zócalo recto M8x1, 3 pines	Cable trifilar de extremo abierto	2,5	★ 541333	NEBU-M8G3-K-2.5-LE3	
			5	★ 541334	NEBU-M8G3-K-5-LE3	
	Zócalo acodado M8x1, 3 pines	Cable trifilar de extremo abierto	2,5	★ 541338	NEBU-M8W3-K-2.5-LE3	
			5	★ 541341	NEBU-M8W3-K-5-LE3	

Accesorios

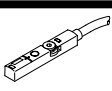
Sensor de proximidad para diámetros del émbolo 12 ... 63

Referencias de pedido: sensor de proximidad para ranura en T, magnetorresistivo							Hojas de datos → Internet: smt
	Tipo de fijación	Salida de conmutación	Conexión eléctrica	Longitud del cable [m]	N.º art.	Código del producto	
Normalmente abierto							
	Insertable desde arriba en la ranura, a ras con el perfil del cilindro, diseño corto	PNP	Cable trifilar	2,5	★ 574335	SMT-8M-A-PS-24V-E-2,5-OE	
			Conector M8x1, 3 pines	0,3	★ 574334	SMT-8M-A-PS-24V-E-0,3-M8D	
		NPN	Cable trifilar	2,5	★ 574338	SMT-8M-A-NS-24V-E-2,5-OE	
			Conector M8x1, 3 pines	0,3	★ 574339	SMT-8M-A-NS-24V-E-0,3-M8D	
Normalmente cerrado							
	Insertable desde arriba en la ranura, a ras con el perfil del cilindro, diseño corto	PNP	Cable trifilar	7,5	★ 574340	SMT-8M-A-PO-24V-E-7,5-OE	

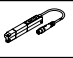
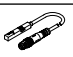
Referencias de pedido: cables de conexión

Referencias de pedido: cables de conexión						Hojas de datos → Internet: nebu
	Conexión eléctrica en el lado izquierdo	Conexión eléctrica en el lado derecho	Longitud del cable [m]	N.º art.	Código del producto	
	Zócalo recto M8x1, 3 pines	Cable trifilar de extremo abierto	2,5	★ 541333	NEBU-M8G3-K-2.5-LE3	
			5	★ 541334	NEBU-M8G3-K-5-LE3	
	Zócalo acodado M8x1, 3 pines	Cable trifilar de extremo abierto	2,5	★ 541338	NEBU-M8W3-K-2.5-LE3	
			5	★ 541341	NEBU-M8W3-K-5-LE3	


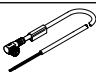
Transmisor de posición para diámetros de émbolo 12 ... 63

Referencias de pedido: transmisor de posición para ranura en T							Hojas de datos → Internet: sdas
	Margen de medición del recorrido	Descripción	Tipo de fijación	Conexión eléctrica	Longitud del cable [m]	N.º art.	Código del producto
	En función del diámetro del émbolo	Dos modos de funcionamiento a elegir: • Dos salidas de conmutación configurables • IO-Link	Insertable en la ranura desde arriba	Conector longitudinal M8x1, 4 pines	0,3	8063974	SDAS-MHS-M40-1L-PNLK-PN-E-0.3-M8
				Cable de extremo abierto	2,5	8063975	SDAS-MHS-M40-1L-PNLK-PN-E-2.5-LE

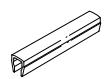
Referencias de pedido: transmisor de posición para ranura en T

Referencias de pedido: transmisor de posición para ranura en T							Hojas de datos → Internet: transmisores de posición
	Margen de medición del recorrido	Salida analógica	Tipo de fijación	Conexión eléctrica	Longitud del cable [m]	N.º art.	Código del producto
		[V] [mA]					
	0 ... 50	– 4 ... 20	Insertable en la ranura desde arriba	Conector longitudinal M8x1, 4 pines	0,3	1531265	SDAT-MHS-M50-1L-SA-E-0.3-M8
	0 ... 40	0 ... 10 –	Insertable en la ranura desde arriba	Conector longitudinal M8x1, 4 pines	0,3	553744	SMAT-8M-U-E-0,3-M8D

Referencias de pedido: cables de conexión

Referencias de pedido: cables de conexión						Hojas de datos → Internet: nebu
	Conexión eléctrica en el lado izquierdo	Conexión eléctrica en el lado derecho	Longitud del cable [m]	N.º art.	Código del producto	
	Zócalo recto, M8x1, 4 pines	Cable tetrafililar de extremo abierto	2,5	541342	NEBU-M8G4-K-2.5-LE4	
			5	541343	NEBU-M8G4-K-5-LE4	
	Zócalo acodado, M8x1, 4 pines	Cable tetrafililar de extremo abierto	2,5	541344	NEBU-M8W4-K-2.5-LE4	
			5	541345	NEBU-M8W4-K-5-LE4	

Referencias de pedido: tapa de la ranura para ranura en T

Referencias de pedido: tapa de la ranura para ranura en T					Hojas de datos → Internet: abp
	Montaje	Longitud	N.º art.	Código del producto	
	Insertable	2x 0,5 m	151680	ABP-5-S	